



## PRODUKTINFO

### Power Beam 1800 compact

- Kompakt arbeidslyskaster med sterk lysytelse
- Thermo Pro plasthus
- Kan brukes universelt

## PRODUKTEGENSKAPER

Power Beam 1800 compact er en ideell LED-arbeidslyskaster som forener sterk lysytelse og praktisk form.

Arbeidslyskasteren er slik konstruert at den på grunn av sine kompakte mål kan brukes universelt.

Det innovative, varmeledende plasthuset er i tillegg forsynt med kjøleribber som sørger for å lede bort varmen fra høyeffekts-LED-ene. Fordelen med det nye materialet er fullkommen korrosjonsresistens i tillegg til lav vekt.

Lysytelsen til de seks høyeffekts-LED-ene er på hele 1850 lumen. Lyset fordeles med en spesielt utviklet multifasettreflektor og sørger for homogen belysning. Utførelser med forskjellige lyktglassvarianter egner seg til nærområdebelysning eller langtrekkende belysning etter valg. Samtidig ligger energiforbruket på bare 26 watt. På grunn av det lave energiforbruket egner Power Beam 1800 seg ideelt til bruk på kjøretøy med batteridrift samt på kjøretøy der dynamoen allerede er tungt belastet. Multivoltelektronikken i denne lyskasteren er konstruert for kjøretøy med 12 og 24 volts spenning.

Med en fargetemperatur på 6500° kelvin er lyset fra LED-arbeidslyskasteren svært likt dagslyset. Det gjør at det er enklere å skjelne mellom farger i mørket, og dermed blir det betydelig lettere for det menneskelige øyet å oppfatte sanseintrykkene. Dermed blir man ikke så fort sliten i øynene av å arbeide i mørket.

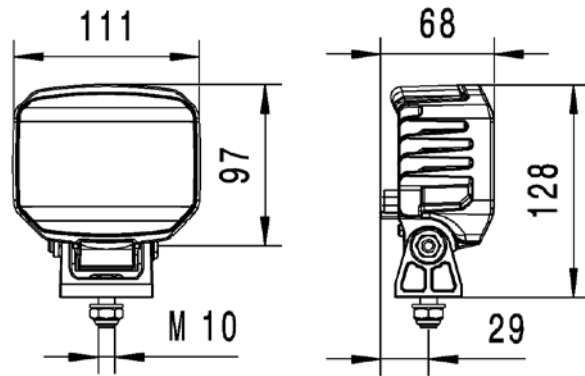
Den integrerte elektronikken beskytter utstyret mot polvending og garanterer konstant lysstyrke selv ved varierende driftsspenning mellom 9 og 32 volt. I tillegg beskytter temperaturløpere arbeidslyset mot overoppheting. Bare på den måten kan man sikre den lange levetiden til LED-ene og sikkert arbeid i mørket.

# TEKNISKE DETALJER

## Tekniske data

Driftsspennning/nominell spenning	9 – 32 V
Effektbehov	26 W
Lysytelse	1850 lumen
Lyskildetype	6 høyeffekts-LED-er
Fargetemperatur	6500° kelvin
Hus	Varmeledende plast
Montering	Stående og hengende
Tilkobling	DEUTSCH-støpsel
Vern	Overopphetings- og polvendingsvern
Kapslingsklasse	IP 6K9K, IP 6K8
Typegodkjenning	Ⓔ, ECE-R10, RCM, ADR / GGVSEB
Vekt	450 g
Produsert i	Østerrike

## Målskisse

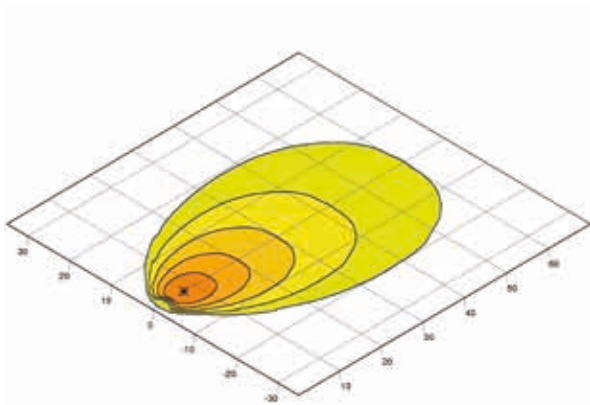


# SORTIMENTSOVERSIKT

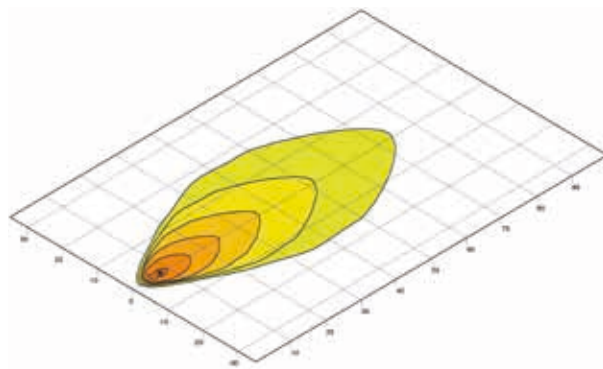
## 1GA 996 488-...

	-001	-011
Nærområdebelysning	X	-
Langtrekkende belysning	-	X
Montering	Glassfiberforsterket plastbøyle	
Svingfot/bøylevidde	42 mm	42 mm

# LYSFORDELING



Nærområdebelysning



Langtrekkende belysning

lux >= 0  1  2  4  8  16