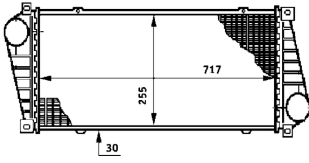




# Aperçu Véhicules

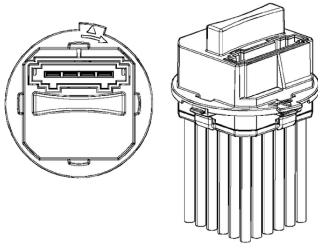
Fabricant - Modèle	Puissance	Cyl.	Année modèle	Remarque	Réf.	Page
<b>MERCEDES-BENZ - SPRINTER 2-t Autobus/Autocar (901, 902) / SPRINTER 2-t Camion plate-forme/Châssis (901, 902) / SPRINTER 2-t Camionnette (901, 902) / SPRINTER 3-t Autobus/Autocar (903) / SPRINTER 3-t Camion plate-forme/Châssis (903) / SPRINTER 3-t Camionnette (903) / SPRINTER 4-t Autobus/Autocar (904) / SPRINTER 4-t Camion plate-forme/Châssis (904) / SPRINTER 4-t Camionnette (904)</b>						
208 CDI	60 kW	2,1 l	04/00→05/06		<b>8ML 376 720-391</b> 2 Intercooler, échangeur W 255 mm; L 717 mm; Profondeur (mm): 30	
211 CDI	80 kW	2,1 l	04/00→05/06			
311 CDI 4x4	80 kW	2,1 l	08/02→05/06			
213 CDI	95 kW	2,1 l	04/00→05/06			
313 CDI 4x4	95 kW	2,1 l	08/02→05/06			
216 CDI	115 kW	2,7 l	04/00→05/06			
316 CDI 4x4	115 kW	2,7 l	08/02→05/06			

**8ML 376 720-391** Intercooler, échangeur; W  
255 mm; L 717 mm; Profondeur (mm): 30



Fabricant - Modèle	Puissance	Cyl.	Année modèle	Remarque	Réf.	Page
<b>MERCEDES-BENZ - SPRINTER 3,5 Camion plate-forme/Châssis (906) / SPRINTER 3,5-t Autobus/Autocar (906) / SPRINTER 3,5-t Camionnette (906) / SPRINTER 3-t Autobus/Autocar (906) / SPRINTER 3-t Camion plate-forme/Châssis (906) / SPRINTER 3-t Camionnette (906) / SPRINTER 5-t Camion plate-forme/Châssis (906) / SPRINTER 5-t Camionnette (906)</b>						
324	190 kW	3,5 l	06/06→		<b>5HL 351 321-321</b>	3
309 CDI	65 kW	2,1 l	06/06→		Résistance, pulseur	
311 CDI	80 kW	2,1 l	06/06→		d'air habitacle	
313 CDI	95 kW	2,1 l	06/06→			
315 CDI	110 kW	2,1 l	06/06→			
318 CDI	135 kW	3 l	06/06→			

5HL 351 321-321 Résistance, pulseur d'air habitacle


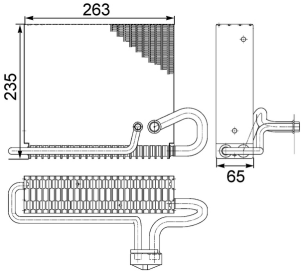
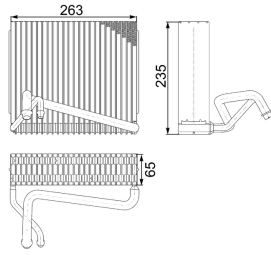
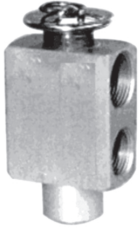
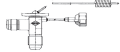



Fabricant - Modèle	Puissance	Cyl.	Année modèle	Remarque	Réf.	Page		
<b>MERCEDES-BENZ - A trois volumes (W123) 01/76→12/85</b>								
200	62 kW	2 l	02/76→08/80		<b>8UW 351 238-021</b> Détendeur, climatisation	9		
200	74 kW	2 l	06/80→11/85					
280 E	130 kW	2,7 l	08/76→08/81					
200 D	44 kW	2 l	03/79→11/85					
300 Turbo-D (123.133)	92 kW	2,9 l	08/81→07/85					
200 (123.020)	69 kW	2 l	02/76→08/80		<b>8UW 351 234-051</b> Détendeur, climatisation	7		
200 (123.220)	80 kW	2 l	06/80→11/85					
230 (123.023)	80 kW	2,3 l	02/76→03/81		<b>8UW 351 238-021</b> Détendeur, climatisation	9		
230 E (123.223)	100 kW	2,3 l	04/80→12/85					
250 (123.026)	95 kW	2,5 l	02/76→10/79					
250 (123.026)	103 kW	2,5 l	10/79→07/85					
280 (123.030)	115 kW	2,7 l	02/76→08/81					
280 E (123.033)	136 kW	2,7 l	02/76→11/85					
200 D (123.120)	40 kW	2 l	07/76→02/79					
240 D (123.123)	48 kW	2,4 l	02/76→02/79					
240 D (123.123)	53 kW	2,4 l	03/79→11/85					
300 D (123.130)	59 kW	2,9 l	02/76→07/80					
300 D (123.130)	65 kW	2,9 l	03/79→11/85					
220 D (123.126)	44 kW	2,2 l	01/76→02/79		<b>8UW 351 234-051</b> Détendeur, climatisation	7		
<b>MERCEDES-BENZ - CLASSE G (W463) / CLASSE G Cabrio (W463) 09/89→</b>								
230 GE (463.204)	93 kW	2,3 l	06/90→02/93		<b>8UW 351 234-051</b> Détendeur, climatisation	7		
230 GE (463.224, 463.225)	93 kW	2,3 l	06/90→06/93					
300 GE (463.207)	125 kW	3 l	09/89→09/97					
300 GE (463.227, 463.228)	125 kW	3 l	06/90→					
300 GE (463.227, 463.228)	128 kW	3 l	06/90→					
G 500 E (463.228)	177 kW	4,9 l	09/93→					
G 500 (463.247, 463.248, 463.249, 463.240, 463.421)	218 kW	5 l	04/98→					
G 500 (463)	218 kW	5 l	04/98→07/93					
250 GD (463.324, 463.325)	69 kW	2,5 l	06/90→					
300 GD (463.327, 463.328)	83 kW	3 l	09/89→					
G 300 TD (463.330, 463.331)	130 kW	3 l	08/96→					
G 300 TD (463.308)	130 kW	3 l	09/96→07/93					
<b>MERCEDES-BENZ - CLASSE S (W116) 08/72→04/80</b>								
350 SE,SEL (116.028, 116.029)	143 kW	3,5 l	03/76→03/80				<b>8UW 351 235-001</b> Détendeur, climatisation	8
350 SE,SEL (116.028, 116.029)	147 kW	3,5 l	08/72→02/76					
350 SE,SEL (116.028, 116.029)	151 kW	3,5 l	03/76→03/80					
450 SE,SEL (116.033)	160 kW	4,5 l	12/75→04/80					
450 SE,SEL (116.032)	165 kW	4,5 l	01/73→04/80					
450 SEL 6.9 (116.036)	210 kW	6,8 l	07/75→03/80					
<b>MERCEDES-BENZ - CLASSE S (W126) / CLASSE S Coupé (C126) 12/79→06/91</b>								
260 SE (126.020)	118 kW	2,5 l	09/85→06/91		<b>8UW 351 234-051</b> Détendeur, climatisation	7		
260 SE (126.020)	122 kW	2,5 l	09/85→06/91					
300 SE,SEL (126.024, 126.025)	132 kW	3 l	01/86→06/91					
300 SE,SEL (126.024, 126.025)	138 kW	3 l	09/85→12/89					
380 SE,SEL (126.032)	150 kW	3,8 l	12/79→08/85					
380 SE,SEL (126.032)	160 kW	3,8 l	12/85→12/86					
420 SE,SEL (126.034)	150 kW	4,1 l	10/85→06/91					
420 SE,SEL (126.034)	160 kW	4,1 l	10/85→12/87					
420 SEC (126.046)	165 kW	4,1 l	10/85→06/91					
500 SE,SEL (126.036)	164 kW	4,9 l	09/85→06/91					
500 SEC (126.044)	164 kW	4,9 l	10/85→06/91					
500 SE,SEL (126.036)	170 kW	4,9 l	12/79→08/85					
500 SEC (126.044)	170 kW	4,9 l	10/81→08/85					
500 SE,SEL (126.036)	177 kW	4,9 l	12/79→08/85					
500 SE,SEL (126.036)	180 kW	4,9 l	09/85→06/91					
500 SEC (126.044)	185 kW	4,9 l	08/87→06/91					
560 SE,SEL (126.038)	178 kW	5,5 l	10/85→06/91					
560 SE,SEL (126.038)	200 kW	5,5 l	10/85→12/87					
560 SEC (126.045)	205 kW	5,5 l	10/85→06/91					
560 SEC (126.045)	220 kW	5,5 l	10/85→12/89					
<b>MERCEDES-BENZ - COUPE (C123) 03/77→12/85</b>								
230 C (123.043)	80 kW	2,3 l	05/77→04/80		<b>8UW 351 234-051</b> Détendeur, climatisation	7		
280 C (123.050)	115 kW	2,7 l	03/77→03/80					
					<b>8UW 351 238-021</b> Détendeur, climatisation	9		
230 CE (123.243)	100 kW	2,3 l	04/80→12/85		<b>8UW 351 234-051</b> Détendeur, climatisation	7		

Fabricant - Modèle	Puissance	Cyl.	Année modèle	Remarque	Réf.	Page
<b>MERCEDES-BENZ - COUPE (C123) 03/77→12/85</b>						
280 CE	130 kW	2,7 l	09/77→08/79		<b>8UW 351 238-021</b> Détendeur, climatisation	9
<b>MERCEDES-BENZ - KOMBI Break (S123) 09/77→12/85</b>						
200 T (123.280)	74 kW	2 l	11/80→11/85		<b>8UW 351 234-051</b>	7
230 T (123.083)	80 kW	2,3 l	09/77→03/80		Détendeur, climatisation	
230 TE (123.283)	100 kW	2,3 l	04/80→11/85			
250 T (123.086)	95 kW	2,5 l	05/78→10/79		<b>8UW 351 238-021</b>	9
250 T (123.086)	103 kW	2,5 l	05/78→08/82		Détendeur, climatisation	
280 TE (123.093)	136 kW	2,7 l	09/77→11/85			
240 T D (123.183)	53 kW	2,4 l	03/79→12/85			
300 T D (123.190)	59 kW	2,9 l	09/77→10/85			
300 T D (123.190)	65 kW	2,9 l	03/79→11/85			
300 T Turbo-D (123.193)	92 kW	2,9 l	10/80→11/85			
200 T	80 kW	2 l	11/80→11/85		<b>8UW 351 238-021</b>	9
240 T D	48 kW	2,4 l	09/77→02/79		Détendeur, climatisation	
<b>MERCEDES-BENZ - SL (R107) 05/80→08/89</b>						
300 SL (107.041)	132 kW	2,9 l	09/85→08/89		<b>8UW 351 235-001</b>	8
300 SL (107.041)	138 kW	2,9 l	09/85→08/89		Détendeur, climatisation	
420 SL (107.047)	150 kW	4,1 l	01/86→08/89			
420 SL (107.047)	160 kW	4,1 l	01/86→08/89			
500 SL (107.046)	164 kW	4,9 l	01/86→08/89			
500 SL (107.046)	170 kW	4,9 l	05/80→12/85			
500 SL (107.046)	177 kW	4,9 l	05/80→12/81			
500 SL (107.046)	180 kW	4,9 l	01/86→08/89			
<b>MERCEDES-BENZ - SPRINTER 2-t Autobus/Autocar (901, 902) / SPRINTER 2-t Camion plate-forme/Châssis (901, 902) / SPRINTER 2-t Camionnette (901, 902)</b>						
214	105 kW	2,3 l	02/95→05/06		<b>8FT 351 196-251</b>	4
208 CDI	60 kW	2,1 l	04/00→05/06		Filtre déshydratant, climatisation	
211 CDI	80 kW	2,1 l	04/00→05/06			
213 CDI	95 kW	2,1 l	04/00→05/06			
208 D	58 kW	2,3 l	01/95→04/00			
208 D	58 kW	2,3 l	02/95→04/00			
208 D	60 kW	2,3 l	09/96→04/00			
208 D	60 kW	2,3 l	10/96→04/00			
216 CDI	115 kW	2,7 l	04/00→05/06			
210 D	75 kW	2,9 l	01/97→04/00			
210 D	75 kW	2,9 l	03/97→04/00			
212 D	90 kW	2,9 l	02/95→04/00			
214 NGT	92 kW	2,3 l	04/00→05/06			
<b>MERCEDES-BENZ - SPRINTER 3,5 Camion plate-forme/Châssis (906) / SPRINTER 3,5-t Autobus/Autocar (906) / SPRINTER 3,5-t Camionnette (906)</b>						
324	190 kW	3,5 l	06/06→	→05/10; →451845	<b>8FV 351 330-271</b>	5
309 CDI	65 kW	2,1 l	06/06→		Evaporateur climatisation	
311 CDI	80 kW	2,1 l	06/06→		W 235 mm; L 263 mm; Profondeur (mm): 65; Version: produced by BEHR	
313 CDI	95 kW	2,1 l	06/06→			
315 CDI	110 kW	2,1 l	06/06→			
318 CDI	135 kW	3 l	06/06→		<b>8FV 351 330-521</b>	6
					Evaporateur climatisation W 135 mm; L 145 mm; Profondeur (mm): 32; Version: produced by BEHR; pour véhicules avec clim sur le toit	
<b>MERCEDES-BENZ - SPRINTER 3-t Autobus/Autocar (903) 02/95→05/06</b>						
308 E	40 kW	0 l	04/00→05/06		<b>8FT 351 196-251</b>	4
314	105 kW	2,3 l	02/95→05/06		Filtre déshydratant, climatisation	
314 4x4	105 kW	2,3 l	08/02→05/06			
308 CDI	60 kW	2,1 l	04/00→05/06			
311 CDI	80 kW	2,1 l	04/00→05/06			
311 CDI 4x4	80 kW	2,1 l	08/02→05/06			
313 CDI	95 kW	2,1 l	04/00→05/06			
313 CDI 4x4	95 kW	2,1 l	08/02→05/06			
308 D	58 kW	2,3 l	02/95→04/00			
316 CDI	115 kW	2,7 l	04/00→05/06			
316 CDI 4x4	115 kW	2,7 l	08/02→05/06			
310 D 4x4	75 kW	2,9 l	05/97→08/02			

Fabricant - Modèle	Puissance	Cyl.	Année modèle	Remarque	Réf.	Page
<b>MERCEDES-BENZ - SPRINTER 3-t Autobus/Autocar (903) 02/95→05/06</b>						
312 D 2.9	90 kW	2,9 l	02/95→04/00			
312 D 2.9 4x4	90 kW	2,9 l	05/97→08/02			
314 NGT	92 kW	2,3 l	04/00→05/06			
<b>MERCEDES-BENZ - SPRINTER 3-t Autobus/Autocar (906) 06/06→</b>						
224	190 kW	3,5 l	06/06→	→05/10; →451845	<b>8FV 351 330-271</b>	5
211 CDI	80 kW	2,1 l	06/06→		Evaporateur climatisation	
215 CDI	110 kW	2,1 l	06/06→		W 235 mm; L 263 mm; Profondeur (mm): 65; Version: produced by BEHR	
					<b>8FV 351 330-521</b>	6
					Evaporateur climatisation	
					W 135 mm; L 145 mm; Profondeur (mm): 32; Version: produced by BEHR; pour véhicules avec clim sur le toit	
<b>MERCEDES-BENZ - SPRINTER 3-t Camion plate-forme/Châssis (903) 02/95→05/06</b>						
314	105 kW	2,3 l	02/95→05/06		<b>8FT 351 196-251</b>	4
314 4x4	105 kW	2,3 l	08/02→05/06		Filtre déshydratant, climatisation	
308 CDI	60 kW	2,1 l	04/00→05/06			
311 CDI	80 kW	2,1 l	04/00→05/06			
311 CDI 4x4	80 kW	2,1 l	08/02→05/06			
313 CDI	95 kW	2,1 l	04/00→05/06			
313 CDI 4x4	95 kW	2,1 l	08/02→05/06			
308 D 2.3	58 kW	2,3 l	02/95→04/00			
308 D 2.3	60 kW	2,3 l	11/96→04/00			
316 CDI	115 kW	2,7 l	04/00→05/06			
316 CDI 4x4	115 kW	2,7 l	08/02→05/06			
310 D 2.9	75 kW	2,9 l	01/97→04/00			
312 D 2.9	90 kW	2,9 l	02/95→04/00			
314 NGT	92 kW	2,3 l	04/00→05/06			
<b>MERCEDES-BENZ - SPRINTER 3-t Camion plate-forme/Châssis (906) 06/06→</b>						
224	190 kW	3,5 l	06/06→	→05/10; →451845	<b>8FV 351 330-271</b>	5
209 CDI	65 kW	2,1 l	06/06→		Evaporateur climatisation	
211 CDI	80 kW	2,1 l	06/06→		W 235 mm; L 263 mm; Profondeur (mm): 65; Version: produced by BEHR	
215 CDI	110 kW	2,1 l	06/06→			
218 CDI	135 kW	3 l	06/06→		<b>8FV 351 330-521</b>	6
					Evaporateur climatisation	
					W 135 mm; L 145 mm; Profondeur (mm): 32; Version: produced by BEHR; pour véhicules avec clim sur le toit	
213 CDI	95 kW	2,1 l	06/06→	→05/10; →451845	<b>8FV 351 330-271</b>	5
					Evaporateur climatisation	
					W 235 mm; L 263 mm; Profondeur (mm): 65; Version: produced by BEHR	
<b>MERCEDES-BENZ - SPRINTER 3-t Camionnette (903) 02/95→05/06</b>						
314	105 kW	2,3 l	02/95→05/06		<b>8FT 351 196-251</b>	4
314 4x4	105 kW	2,3 l	08/02→05/06		Filtre déshydratant, climatisation	
308 CDI	60 kW	2,1 l	04/00→05/06			
311 CDI	80 kW	2,1 l	04/00→05/06			
311 CDI 4x4	80 kW	2,1 l	08/02→05/06			
313 CDI	95 kW	2,1 l	04/00→05/06			
313 CDI 4x4	95 kW	2,1 l	08/02→05/06			
308 D 2.3	58 kW	2,3 l	02/95→04/00			
316 CDI	115 kW	2,7 l	04/00→05/06			
316 CDI 4x4	115 kW	2,7 l	08/02→05/06			
310 D 2.9	75 kW	2,9 l	02/95→04/00			
312 D 2.9	90 kW	2,9 l	02/95→04/00			
312 D 2.9 4x4	90 kW	2,9 l	05/97→08/02			
314 NGT	92 kW	2,3 l	04/00→05/06			
308 D 2.3	60 kW	2,3 l	02/95→04/00	+OE 901 550 01 80	<b>8FT 351 196-251</b>	4
					Filtre déshydratant, climatisation	

Fabricant - Modèle	Puissance	Cyl.	Année modèle	Remarque	Réf.	Page	
<b>MERCEDES-BENZ - SPRINTER 3-t Camionnette (906) 06/06→</b>							
224	190 kW	3,5 l	06/06→	→05/10; →451845	<b>8FV 351 330-271</b>	5	
209 CDI	65 kW	2,1 l	06/06→				
215 CDI	110 kW	2,1 l	06/06→		Evaporateur climatisation W 235 mm; L 263 mm; Profondeur (mm): 65; Version: produced by BEHR		
218 CDI	135 kW	3 l	06/06→				
					<b>8FV 351 330-521</b>	6	
					Evaporateur climatisation W 135 mm; L 145 mm; Profondeur (mm): 32; Version: produced by BEHR; pour véhicules avec clim sur le toit		
211 CDI	80 kW	2,1 l	06/06→	→05/10; →451845	<b>8FV 351 330-271</b>	5	
213 CDI	95 kW	2,1 l	06/06→				
					Evaporateur climatisation W 235 mm; L 263 mm; Profondeur (mm): 65; Version: produced by BEHR		
<b>MERCEDES-BENZ - SPRINTER 4-t Autobus/Autocar (904) / SPRINTER 4-t Camion plate-forme/Châssis (904) / SPRINTER 4-t Camionnette (904) 02/96→05/06</b>							
414	105 kW	2,3 l	02/96→05/06		<b>8FT 351 196-251</b>	4	
414 4x4	105 kW	2,3 l	05/97→05/06				
408 CDI	60 kW	2,1 l	04/00→05/06		Filtre déshydratant, climatisation		
411 CDI	80 kW	2,1 l	04/00→05/06				
413 CDI	95 kW	2,1 l	04/00→05/06				
408 D	58 kW	2,3 l	02/96→05/06				
416 CDI	115 kW	2,7 l	04/00→05/06				
410 D	75 kW	2,9 l	02/96→05/06				
410 D 4x4	75 kW	2,9 l	05/97→05/06				
412 D	85 kW	2,9 l	02/96→05/06				
412 D 4x4	85 kW	2,9 l	05/97→05/06				
412 D	90 kW	2,9 l	02/96→05/06				
412 D 4x4	90 kW	2,9 l	05/97→05/06				
<b>MERCEDES-BENZ - SPRINTER 5-t Camion plate-forme/Châssis (906) / SPRINTER 5-t Camionnette (906) 06/06→</b>							
509 CDI	65 kW	2,1 l	06/06→	→05/10; →451845		<b>8FV 351 330-271</b>	5
511 CDI	80 kW	2,1 l	06/06→				
515 CDI	110 kW	2,1 l	06/06→		Evaporateur climatisation W 235 mm; L 263 mm; Profondeur (mm): 65; Version: produced by BEHR		
518 CDI	135 kW	3 l	06/06→				
					<b>8FV 351 330-521</b>	6	
					Evaporateur climatisation W 135 mm; L 145 mm; Profondeur (mm): 32; Version: produced by BEHR; pour véhicules avec clim sur le toit		

<p><b>8FT 351 196-251</b> Filtre déshydratant, climatisation</p> 	<p><b>8FV 351 330-271</b> Evaporateur climatisation; W 235 mm; L 263 mm; Profondeur (mm): 65; Version: produced by BEHR</p> 	<p><b>8FV 351 330-521</b> Evaporateur climatisation; W 135 mm; L 145 mm; Profondeur (mm): 32; Version: produced by BEHR; pour véhicules avec clim sur le toit</p> 
<p><b>8UW 351 234-051</b> Détendeur, climatisation</p> 	<p><b>8UW 351 235-001</b> Détendeur, climatisation; Intérieur compensé 2 ton Réfrigérant: R12 Entrée: 3/8" Nr.6, Mâle/Flare Sortie: 1/2" N° 8, pour sertissage</p> 	<p><b>8UW 351 238-021</b> Détendeur, climatisation; 2.0 ton Température d'ouverture: 6,3°C (43,34 °F) Entrée: 5/8"-18 UNF 2-B Sortie: 7/8"-18 UNS 2-B Entrée évaporateur: 3/4"-18 UNS 2-B Sortie évaporateur: 3/4"-18 UNS 2-B Réfrigérant R134a</p> 

Fabricant - Modèle	Puissance	Cyl.	Année modèle	Remarque	Réf.	Page
<b>MERCEDES-BENZ - A trois volumes (W123) 04/80→12/85</b>						
230 E (123.223)	100 kW	2,3 l	04/80→12/85	04/81→	<b>6PA 009 166-381</b> Sonde lambda L 60 mm; 1 conduct.	17
<b>MERCEDES-BENZ - A trois volumes (W124) 10/92→06/93</b>						
200 E (124.019)	100 kW	2 l	10/92→06/93	engine 055902→; Code moteur: 111.940 10/50, 20/60 engine 028683→; Code moteur: 111.940 12/52, 22/62	<b>6PT 009 309-251</b> Sonde de température, liquide de refroidissement Dimension de filetage: M14x1,5; 4 ports	10
220 E (124.022)	110 kW	2,2 l	10/92→06/93	engine 080037→; Code moteur: 111.960 10/50, 20/60 engine 079784→; Code moteur: 111.960 12/52, 22/62	<b>6PT 009 309-251</b> Sonde de température, liquide de refroidissement Dimension de filetage: M14x1,5; 4 ports	10
280 E (124.028)	145 kW	2,8 l	10/92→06/93	engine 005790→; Code moteur: 104.942 10/50, 20/60 engine 048697→; Code moteur: 104.942 12/52, 22/62	<b>6PT 009 309-251</b> Sonde de température, liquide de refroidissement Dimension de filetage: M14x1,5; 4 ports	10
320 E (124.032)	162 kW	3,2 l	10/92→06/93	engine 004357→; Code moteur: 104.992 10/50, 20/60 engine 072237→; Code moteur: 104.992 12/52, 22/62	<b>6PT 009 309-251</b> Sonde de température, liquide de refroidissement Dimension de filetage: M14x1,5; 4 ports	10
<b>MERCEDES-BENZ - CLASSE C (W202) / CLASSE C Break (S202) 03/93→03/01</b>						
C 180 (202.018)	90 kW	1,8 l	03/93→05/00	→engine 050883; + autom.; RHD engine 050884→; + autom. →engine 117655; + man.; RHD engine 117656→; + man. Code moteur: M 111.920; pour véhicules avec immobilisateur antivol	<b>6PA 009 165-261</b> Sonde lambda L 730 mm; 4 conduct. <b>6PT 009 309-251</b> Sonde de température, liquide de refroidissement Dimension de filetage: M14x1,5; 4 ports	16 10
C 180 T (202.078)	90 kW	1,8 l	06/96→09/00	Code moteur: M 111.920 →engine 050883; + autom.; RHD engine 050884→; + autom. →engine 117655; + man.; RHD engine 117656→; + man. Code moteur: M 111.920; pour véhicules avec immobilisateur antivol	<b>6PA 009 165-261</b> Sonde lambda L 730 mm; 4 conduct. <b>6PT 009 309-251</b> Sonde de température, liquide de refroidissement Dimension de filetage: M14x1,5; 4 ports	16 10
C 200 (202.020) C 200 T (202.080)	100 kW 100 kW	2 l 2 l	01/94→05/00 06/96→03/01	Code moteur: M 111.941 →engine 015981; + autom.; RHD engine 015982→; + autom. →engine 014845; + man.; RHD engine 014846→; + man. Code moteur: M 111.941; pour véhicules avec immobilisateur antivol	<b>6PA 009 165-261</b> Sonde lambda L 730 mm; 4 conduct. <b>6PT 009 309-251</b> Sonde de température, liquide de refroidissement Dimension de filetage: M14x1,5; 4 ports	16 10
C 200 Kompressor (202.025) C 200 Kompressor (202.025) C 200 T Kompressor (202.082)	132 kW 141 kW 141 kW	2 l 2 l 2 l	10/95→05/00 11/96→05/00 11/96→03/01	→engine 003440; Code moteur: 111.944 10/50, 20/60 →engine 000017; Code moteur: 111.944 12/52, 22/62	<b>6PT 009 309-251</b> Sonde de température, liquide de refroidissement Dimension de filetage: M14x1,5; 4 ports	10
C 220 (202.022)	110 kW	2,2 l	03/93→05/00	→09/96 →engine 050895; + autom.; RHD engine 050896→; + autom. →engine 017341; + man.; RHD engine 017342→; + man. Code moteur: M 111.961; pour véhicules avec immobilisateur antivol	<b>6PA 009 165-261</b> Sonde lambda L 730 mm; 4 conduct. <b>6PT 009 309-251</b> Sonde de température, liquide de refroidissement Dimension de filetage: M14x1,5; 4 ports	16 10
C 230 Kompressor (202.024) C 230 T Kompressor (202.085)	142 kW 142 kW	2,3 l 2,3 l	10/95→05/00 06/97→09/00	→engine 005590; Code moteur: 111.975 10/50, 20/60	<b>6PT 009 309-251</b> Sonde de	10

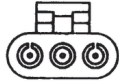
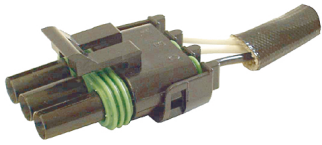
Fabricant - Modèle	Puissance	Cyl.	Année modèle	Remarque	Réf.	Page
<b>MERCEDES-BENZ - CLASSE C (W202) / CLASSE C Break (S202) 03/93→03/01</b>						
C 230 Kompressor (202.024)	142 kW	2,3 l	10/95→05/00	→engine 000267; Code moteur: 111.975 12/52, 22/62	température, liquide de refroidissement Dimension de filetage: M14x1,5; 4 ports	
C 230 T Kompressor (202.085)	142 kW	2,3 l	06/97→09/00			
C 280 (202.028)	142 kW	2,8 l	05/93→05/00	engine 004556→; →engine 006908; Code moteur: 104.941 10/50, 20/60 engine 042152→; →engine 084642; Code moteur: 104.941 12/52, 22/62	<b>6PT 009 309-251</b> Sonde de température, liquide de refroidissement Dimension de filetage: M14x1,5; 4 ports	10
C 220 T D	55 kW	2,2 l	06/96→03/01	pour véhicules avec immobilisateur antivol →engine 086383; Code moteur: 604.910 10/50, 20/60 →engine 018030; Code moteur: 604.910 12/52, 22/62	<b>6PT 009 309-251</b> Sonde de température, liquide de refroidissement Dimension de filetage: M14x1,5; 4 ports	10
C 220 D	55 kW	2,2 l	07/96→05/00			
C 220 D (202.121)	70 kW	2,2 l	08/93→05/00			
C 220 T D (202.182)	70 kW	2,2 l	06/96→09/98			
C 250 D (202.125)	83 kW	2,5 l	05/93→05/00		<b>6PT 009 309-251</b> Sonde de température, liquide de refroidissement Dimension de filetage: M14x1,5; 4 ports	10
C 250 Turbo-D (202.128)	110 kW	2,5 l	10/95→05/00	→engine 014999; Code moteur: 605.960 10/50, 20/60 →engine 007447; Code moteur: 605.960 12/52, 22/62	<b>6PT 009 309-251</b> Sonde de température, liquide de refroidissement Dimension de filetage: M14x1,5; 4 ports	10
C 250 T Turbo-D (202.188)	110 kW	2,5 l	06/96→03/01			
<b>MERCEDES-BENZ - CLASSE E (W124) / CLASSE E (W210) / CLASSE E Break (S124) / CLASSE E Break (S210) / CLASSE E Coupé (C124) / CLASSE E Décapotable (A124) 06/93→03/02</b>						
E 200 (124.019)	100 kW	2 l	06/93→06/95	engine 055902→; Code moteur: 111.940 10/50, 20/60 engine 028683→; Code moteur: 111.940 12/52, 22/62	<b>6PT 009 309-251</b> Sonde de température, liquide de refroidissement Dimension de filetage: M14x1,5; 4 ports	10
E 200 T (124.079)	100 kW	2 l	06/93→06/96			
E 200 (124.040)	100 kW	2 l	06/93→06/97			
E 200 (124.060)	100 kW	2 l	06/93→03/98			
E 200 (210.035)	100 kW	2 l	06/95→08/00	→engine 022019; Code moteur: 111.942 10/50, 20/60 →engine 016444; Code moteur: 111.942 12/52, 22/62	<b>6PT 009 309-251</b> Sonde de température, liquide de refroidissement Dimension de filetage: M14x1,5; 4 ports	10
E 200 T (210.235)	100 kW	2 l	06/96→08/00			
E 220 (124.022)	110 kW	2,2 l	06/93→06/95	engine 080037→; Code moteur: 111.960 10/50, 20/60 engine 079784→; Code moteur: 111.960 12/52, 22/62	<b>6PT 009 309-251</b> Sonde de température, liquide de refroidissement Dimension de filetage: M14x1,5; 4 ports	10
E 220 T (124.082)	110 kW	2,2 l	06/93→06/96			
E 220 (124.042)	110 kW	2,2 l	06/93→06/97			
E 220 (124.062)	110 kW	2,2 l	06/93→03/98			
E 230 (210.037)	110 kW	2,3 l	06/95→06/97	→engine 013233; Code moteur: 111.970 10/50, 20/60 →engine 042470; Code moteur: 111.970 12/52, 22/62	<b>6PT 009 309-251</b> Sonde de température, liquide de refroidissement Dimension de filetage: M14x1,5; 4 ports	10
E 230 T (210.237)	110 kW	2,3 l	06/96→06/97			
E 280 long (124.029)	142 kW	2,8 l	06/93→06/95	engine 005790→; Code moteur: 104.942 10/50, 20/60 engine 048697→; Code moteur: 104.942 12/52, 22/62	<b>6PT 009 309-251</b> Sonde de température, liquide de refroidissement Dimension de filetage: M14x1,5; 4 ports	10
E 280 T (124.088)	142 kW	2,8 l	06/93→06/96			
E 280 (124.028)	145 kW	2,8 l	06/93→06/95			
E 280 T (124.088)	145 kW	2,8 l	06/93→06/96			
E 280 (210.053)	142 kW	2,8 l	01/96→06/97		<b>6PT 009 309-251</b> Sonde de température, liquide de refroidissement Dimension de filetage: M14x1,5; 4 ports	10
E 420 (210.072)	205 kW	4,2 l	01/96→06/97			
E 420 T (210.272)	205 kW	4,2 l	06/96→06/97			
E 300 D (210.020)	100 kW	3 l	06/95→06/97			
E 320 (124.032)	162 kW	3,2 l	06/93→06/95	engine 004357→; Code moteur: 104.992 10/50, 20/60 engine 072237→; Code moteur: 104.992 12/52, 22/62	<b>6PT 009 309-251</b> Sonde de température, liquide de refroidissement Dimension de filetage: M14x1,5; 4 ports	10
E 320 T (124.092)	162 kW	3,2 l	06/93→06/96			
E 320 (124.052)	162 kW	3,2 l	06/93→06/97			
E 320 (210.055)	162 kW	3,2 l	06/95→06/97			
E 320 (124.066)	162 kW	3,2 l	06/93→03/98	engine 004357→; Code moteur: 104.992 10/50, 20/60 engine 072237→; Code moteur: 104.992 12/52, 22/62 Code moteur: M 104.995	<b>6PT 009 309-251</b> Sonde de température, liquide de refroidissement Dimension de filetage: M14x1,5; 4 ports	10

Fabricant - Modèle	Puissance	Cyl.	Année modèle	Remarque	Réf.	Page
<b>MERCEDES-BENZ - CLASSE E (W124) / CLASSE E (W210) / CLASSE E Break (S124) / CLASSE E Break (S210) / CLASSE E Coupé (C124) / CLASSE E Décapotable (A124)</b>						<b>06/93→03/02</b>
E 220 D E 220 D (210.004)	55 kW 70 kW	2,2 l 2,2 l	05/96→03/02 06/95→07/99	→engine 018863; Code moteur: 604.912 10/50, 20/60 →engine 005225; Code moteur: 604.912 12/52, 22/62	<b>6PT 009 309-251</b> Sonde de température, liquide de refroidissement Dimension de filetage: M14x1,5; 4 ports	10
E 250 D (210.010) E 250 T D (210.210)	83 kW 83 kW	2,5 l 2,5 l	06/95→07/99 06/96→07/99	→engine 004319; Code moteur: 605.912 10/50, 20/60 →engine 001022; Code moteur: 605.912 12/52, 22/62	<b>6PT 009 309-251</b> Sonde de température, liquide de refroidissement Dimension de filetage: M14x1,5; 4 ports	10
<b>MERCEDES-BENZ - CLASSE G (W463) / CLASSE G Cabrio (W463)</b>						<b>09/94→12/97</b>
320 GE (463.208) G 320 (463.230, 463.231)	155 kW 155 kW	3,2 l 3,2 l	09/94→11/97 09/94→12/97	engine 002813→	<b>6PT 009 309-251</b> Sonde de température, liquide de refroidissement Dimension de filetage: M14x1,5; 4 ports	10
<b>MERCEDES-BENZ - CLASSE S (W140) / CLASSE S Coupé (C140) / CLASSE V (638/2)</b>						<b>03/91→07/03</b>
V 200 (638.214, 638.294) V 230 (638.234, 638.294) S 500 (140.050, 140.051)	95 kW 105 kW 235 kW	2 l 2,3 l 5 l	02/97→07/03 10/96→07/03 01/93→10/98		<b>6PT 009 309-251</b> Sonde de température, liquide de refroidissement Dimension de filetage: M14x1,5; 4 ports	10
S 280 (140.028) 300 SE 2.8 (140.028)	142 kW 145 kW	2,8 l 2,8 l	02/93→10/98 01/93→10/98	engine 000781→; →engine 001151; Code moteur: 104.944 10/50, 20/60 engine 008591→; →engine 017172; Code moteur: 104.944 12/52, 22/62	<b>6PT 009 309-251</b> Sonde de température, liquide de refroidissement Dimension de filetage: M14x1,5; 4 ports	10
300 SE, SEL/S320 (140.032, 140.033)	170 kW	3,2 l	03/91→10/98	engine 036701→; →engine 073222; Code moteur: M 104.994 / 104.994 12/52, 22/62	<b>6PT 009 309-251</b> Sonde de température, liquide de refroidissement Dimension de filetage: M14x1,5; 4 ports	10
SEC/CL 420 (140.063)	205 kW	4,2 l	10/94→02/99	Code moteur: M 119.981	<b>6PT 009 309-251</b> Sonde de température, liquide de refroidissement Dimension de filetage: M14x1,5; 4 ports	10
SEC/CL 600 (140.076) S 600 (140.056, 140.057)	290 kW 290 kW	6 l 6 l	09/92→02/99 01/93→10/98	Code moteur: M 120.982	<b>6PT 009 309-251</b> Sonde de température, liquide de refroidissement Dimension de filetage: M14x1,5; 4 ports	10
<b>MERCEDES-BENZ - CLK (C208) / CLK Décapotable (A208)</b>						<b>06/97→06/02</b>
200 (208.335) 200 (208.435)	100 kW 100 kW	2 l 2 l	06/97→06/02 03/98→03/02	Code moteur: M 111.941; pour véhicules avec immobilisateur antivol	<b>6PT 009 309-251</b> Sonde de température, liquide de refroidissement Dimension de filetage: M14x1,5; 4 ports	10
200 Kompressor (208.345) 200 Kompressor (208.445)	141 kW 141 kW	2 l 2 l	06/97→06/00 03/98→06/00	→engine 003440; Code moteur: 111.944 10/50, 20/60 →engine 000017; Code moteur: 111.944 12/52, 22/62	<b>6PT 009 309-251</b> Sonde de température, liquide de refroidissement Dimension de filetage: M14x1,5; 4 ports	10
230 Kompressor (208.347) 230 Kompressor (208.447)	142 kW 142 kW	2,3 l 2,3 l	06/97→06/00 03/98→06/00	→engine 005590; Code moteur: 111.975 10/50, 20/60 →engine 000267; Code moteur: 111.975 12/52, 22/62	<b>6PT 009 309-251</b> Sonde de température, liquide de refroidissement Dimension de filetage: M14x1,5; 4 ports	10

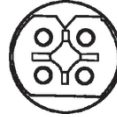
Fabricant - Modèle	Puissance	Cyl.	Année modèle	Remarque	Réf.	Page
<b>MERCEDES-BENZ - COUPE (C123) 04/80→12/85</b>						
230 CE (123.243)	100 kW	2,3 l	04/80→12/85		<b>6PA 009 166-381</b> Sonde lambda L 60 mm; 1 conduct.	17
<b>MERCEDES-BENZ - COUPE (C124) 10/92→05/93</b>						
220 CE (124.042)	110 kW	2,2 l	10/92→05/93	engine 080037→; Code moteur: 111.960 10/50, 20/60 engine 079784→; Code moteur: 111.960 12/52, 22/62	<b>6PT 009 309-251</b> Sonde de température, liquide de refroidissement Dimension de filetage: M14x1,5; 4 ports	10
320 CE (124.052)	162 kW	3,2 l	10/92→05/93	engine 004357→; Code moteur: 104.992 10/50, 20/60 engine 072237→; Code moteur: 104.992 12/52, 22/62	<b>6PT 009 309-251</b> Sonde de température, liquide de refroidissement Dimension de filetage: M14x1,5; 4 ports	10
<b>MERCEDES-BENZ - KOMBI Break (S123) 04/80→11/85</b>						
230 TE (123.283)	100 kW	2,3 l	04/80→11/85	04/81→	<b>6PA 009 166-381</b> Sonde lambda L 60 mm; 1 conduct.	17
<b>MERCEDES-BENZ - KOMBI Break (S124) 10/92→06/93</b>						
200 TE (124.079)	100 kW	2 l	10/92→06/93	engine 055902→; Code moteur: 111.940 10/50, 20/60 engine 028683→; Code moteur: 111.940 12/52, 22/62	<b>6PT 009 309-251</b> Sonde de température, liquide de refroidissement Dimension de filetage: M14x1,5; 4 ports	10
220 TE (124.082)	110 kW	2,2 l	10/92→05/93	engine 080037→; Code moteur: 111.960 10/50, 20/60 engine 079784→; Code moteur: 111.960 12/52, 22/62	<b>6PT 009 309-251</b> Sonde de température, liquide de refroidissement Dimension de filetage: M14x1,5; 4 ports	10
280 TE (124.088)	145 kW	2,8 l	10/92→06/93	engine 005790→; Code moteur: 104.942 10/50, 20/60 engine 048697→; Code moteur: 104.942 12/52, 22/62	<b>6PT 009 309-251</b> Sonde de température, liquide de refroidissement Dimension de filetage: M14x1,5; 4 ports	10
320 TE (124.092)	162 kW	3,2 l	10/92→06/93	engine 004357→; Code moteur: 104.992 10/50, 20/60 engine 072237→; Code moteur: 104.992 12/52, 22/62	<b>6PT 009 309-251</b> Sonde de température, liquide de refroidissement Dimension de filetage: M14x1,5; 4 ports	10
<b>MERCEDES-BENZ - SL (R129) 03/89→10/01</b>						
280 (129.058)	142 kW	2,8 l	08/93→10/01	engine 000949→; →engine 001545; Code moteur: 104.943 10/50, 20/60 engine 003852→; →engine 006577; Code moteur: 104.943 12/52, 22/62	<b>6PT 009 309-251</b> Sonde de température, liquide de refroidissement Dimension de filetage: M14x1,5; 4 ports	10
300 SL (129.060)	140 kW	3 l	03/89→08/93	→06/93	<b>6PA 009 165-061</b> Sonde lambda L 270 mm; 3 conduct.	15
320 (129.063)	170 kW	3,2 l	09/93→10/01	engine 011342→; →engine 022857; Code moteur: 104.991 12/52, 22/62	<b>6PT 009 309-251</b> Sonde de température, liquide de refroidissement Dimension de filetage: M14x1,5; 4 ports	10
500 (129.067)	235 kW	5 l	09/92→10/01	Code moteur: M 119.982	<b>6PT 009 309-251</b> Sonde de température, liquide de refroidissement Dimension de filetage: M14x1,5; 4 ports	10
500 SL (129.066)	240 kW	5 l	09/89→08/92		<b>6PA 009 165-061</b> Sonde lambda L 270 mm; 3 conduct.	15
600 (129.076)	290 kW	6 l	07/92→10/01	Code moteur: M 120.983	<b>6PT 009 309-251</b> Sonde de température, liquide de refroidissement Dimension de filetage: M14x1,5; 4 ports	10

Fabricant - Modèle	Puissance	Cyl.	Année modèle	Remarque	Réf.	Page
<b>MERCEDES-BENZ - SPRINTER 2-t Autobus/Autocar (901, 902) / SPRINTER 2-t Camion plate-forme/Châssis (901, 902) / SPRINTER 2-t Camionnette (901, 902) / SPRINTER 3-t Autobus/Autocar (903) / SPRINTER 3-t Camion plate-forme/Châssis (903) / SPRINTER 3-t Camionnette (903) / SPRINTER 4-t Autobus/Autocar (904) / SPRINTER 4-t Camion plate-forme/Châssis (904) / SPRINTER 4-t Camionnette (904)</b>						
214	105 kW	2,3 l	02/95→05/06		<b>6PT 009 309-251</b> Sonde de température, liquide de refroidissement Dimension de filetage: M14x1,5; 4 ports	10
414	105 kW	2,3 l	02/96→05/06			
414 4x4	105 kW	2,3 l	05/97→05/06			
314 4x4	105 kW	2,3 l	08/02→05/06			
214 NGT	92 kW	2,3 l	04/00→05/06			
212 D	90 kW	2,9 l	02/95→04/00	engine 012987-; →engine 058121; Code moteur: 602.980 10/50, 20/60	<b>6PT 009 309-251</b> Sonde de température, liquide de refroidissement Dimension de filetage: M14x1,5; 4 ports	10
412 D	90 kW	2,9 l	02/96→05/06	engine 000285-; →engine 002973; Code moteur: 602.980 12/52, 22/62		
312 D 2.9 4x4	90 kW	2,9 l	05/97→08/02			
<b>MERCEDES-BENZ - VITO Autobus/Autocar (638) / VITO Camionnette (638) 02/96→07/03</b>						
113 2.0 (638.114, 638.194)	95 kW	2 l	02/96→07/03		<b>6PT 009 309-251</b> Sonde de température, liquide de refroidissement Dimension de filetage: M14x1,5; 4 ports	10
113 2.0 (638.014, 638.094)	95 kW	2 l	03/97→07/03			
114 2.3 (638.134, 638.194)	105 kW	2,3 l	12/96→07/03			
114 2.3 (638.034, 638.094)	105 kW	2,3 l	03/97→07/03			

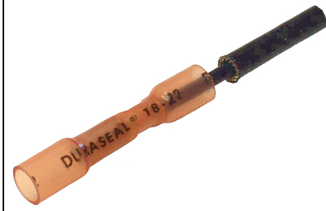
**6PA 009 165-061** Sonde lambda; L 270 mm;  
3 conduct.



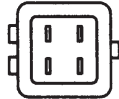
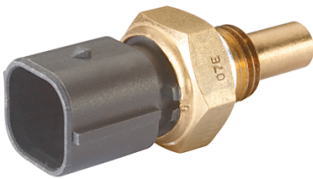
**6PA 009 165-261** Sonde lambda; L 730 mm;  
4 conduct.



**6PA 009 166-381** Sonde lambda; L 60 mm; 1  
conduct.



**6PT 009 309-251** Sonde de température,  
liquide de refroidissement; Dimension de  
filetage: M14x1,5; 4 ports



Fabricant - Modèle	Puissance	Cyl.	Année modèle	Remarque	Réf.	Page
<b>MERCEDES-BENZ - A trois volumes (W124) 10/92→06/93</b>						
200 E (124.019)	100 kW	2 l	10/92→06/93	engine 055902→; Code moteur: 111.940 10/50, 20/60 engine 028683→; Code moteur: 111.940 12/52, 22/62	<b>6PT 009 309-251</b> Sonde de température, liquide de refroidissement Dimension de filetage: M14x1,5; 4 ports	21
220 E (124.022)	110 kW	2,2 l	10/92→06/93	engine 080037→; Code moteur: 111.960 10/50, 20/60 engine 079784→; Code moteur: 111.960 12/52, 22/62	<b>6PT 009 309-251</b> Sonde de température, liquide de refroidissement Dimension de filetage: M14x1,5; 4 ports	21
280 E (124.028)	145 kW	2,8 l	10/92→06/93	engine 005790→; Code moteur: 104.942 10/50, 20/60 engine 048697→; Code moteur: 104.942 12/52, 22/62	<b>6PT 009 309-251</b> Sonde de température, liquide de refroidissement Dimension de filetage: M14x1,5; 4 ports	21
320 E (124.032)	162 kW	3,2 l	10/92→06/93	engine 004357→; Code moteur: 104.992 10/50, 20/60 engine 072237→; Code moteur: 104.992 12/52, 22/62	<b>6PT 009 309-251</b> Sonde de température, liquide de refroidissement Dimension de filetage: M14x1,5; 4 ports	21
<b>MERCEDES-BENZ - CLASSE C (W202) 03/93→05/00</b>						
C 180 (202.018)	89 kW	1,8 l	11/94→05/00		<b>6PR 005 923-051</b>	18
C 230 (202.023)	110 kW	2,3 l	06/96→06/97		Capteur, niveau d'eau de refroidissement	
C 240 (202.026)	125 kW	2,4 l	06/97→05/00		blanc / noir; H 85,8 mm;	
C 280 (202.029)	145 kW	2,8 l	06/97→05/00		12 V; + round plug	
C 36 AMG (202.028)	206 kW	3,6 l	05/94→05/00			
C 43 AMG (202.033)	225 kW	4,3 l	08/97→05/00			
C 200 D (202.120)	55 kW	2 l	03/93→05/00			
C 200 D (202.122)	65 kW	2 l	10/96→05/00			
C 200 CDI (202.134)	75 kW	2,2 l	03/98→05/00			
C 220 CDI (202.133)	92 kW	2,2 l	09/97→05/00			
C 180 (202.018)	90 kW	1,8 l	03/93→05/00		<b>6PR 005 923-051</b>	18
					Capteur, niveau d'eau de refroidissement	
					blanc / noir; H 85,8 mm;	
					12 V; + round plug	
				Code moteur: M 111.920; pour véhicules avec immobilisateur antivol	<b>6PT 009 309-251</b>	21
					Sonde de température, liquide de refroidissement	
					Dimension de filetage: M14x1,5; 4 ports	
C 200 (202.020)	100 kW	2 l	01/94→05/00		<b>6PR 005 923-051</b>	18
					Capteur, niveau d'eau de refroidissement	
					blanc / noir; H 85,8 mm;	
					12 V; + round plug	
				Code moteur: M 111.941; pour véhicules avec immobilisateur antivol	<b>6PT 009 309-251</b>	21
					Sonde de température, liquide de refroidissement	
					Dimension de filetage: M14x1,5; 4 ports	
C 200 Kompressor (202.025)	132 kW	2 l	10/95→05/00		<b>6PR 005 923-051</b>	18
C 200 Kompressor (202.025)	141 kW	2 l	11/96→05/00		Capteur, niveau d'eau de refroidissement	
					blanc / noir; H 85,8 mm;	
					12 V; + round plug	
				→engine 003440; Code moteur: 111.944 10/50, 20/60	<b>6PT 009 309-251</b>	21
				→engine 000017; Code moteur: 111.944 12/52, 22/62	Sonde de température, liquide de refroidissement	
					Dimension de filetage: M14x1,5; 4 ports	
C 220 (202.022)	110 kW	2,2 l	03/93→05/00		<b>6PR 005 923-051</b>	18
					Capteur, niveau d'eau de refroidissement	
					blanc / noir; H 85,8 mm;	
					12 V; + round plug	
				Code moteur: M 111.961; pour véhicules avec immobilisateur antivol	<b>6PT 009 309-251</b>	21
					Sonde de température, liquide de refroidissement	
					Dimension de filetage: M14x1,5; 4 ports	

Fabricant - Modèle	Puissance	Cyl.	Année modèle	Remarque	Réf.	Page
<b>MERCEDES-BENZ - CLASSE C (W202) 03/93→05/00</b>						
C 230 Kompressor (202.024)	142 kW	2,3 l	10/95→05/00		<b>6PR 005 923-051</b>	18
					Capteur, niveau d'eau de refroidissement blanc / noir; H 85,8 mm; 12 V; + round plug	
				→engine 005590; Code moteur: 111.975 10/50, 20/60 →engine 000267; Code moteur: 111.975 12/52, 22/62	<b>6PT 009 309-251</b>	21
					Sonde de température, liquide de refroidissement Dimension de filetage: M14x1,5; 4 ports	
C 280 (202.028)	142 kW	2,8 l	05/93→05/00		<b>6PR 005 923-051</b>	18
					Capteur, niveau d'eau de refroidissement blanc / noir; H 85,8 mm; 12 V; + round plug	
				engine 004556→; →engine 006908; Code moteur: 104.941 10/50, 20/60 engine 042152→; →engine 084642; Code moteur: 104.941 12/52, 22/62	<b>6PT 009 309-251</b>	21
					Sonde de température, liquide de refroidissement Dimension de filetage: M14x1,5; 4 ports	
C 220 D C 220 D (202.121)	55 kW 70 kW	2,2 l 2,2 l	07/96→05/00 08/93→05/00		<b>6PR 005 923-051</b>	18
					Capteur, niveau d'eau de refroidissement blanc / noir; H 85,8 mm; 12 V; + round plug	
				pour véhicules avec immobilisateur antivol →engine 086383; Code moteur: 604.910 10/50, 20/60 →engine 018030; Code moteur: 604.910 12/52, 22/62	<b>6PT 009 309-251</b>	21
					Sonde de température, liquide de refroidissement Dimension de filetage: M14x1,5; 4 ports	
C 250 D (202.125)	83 kW	2,5 l	05/93→05/00		<b>6PR 005 923-051</b>	18
					Capteur, niveau d'eau de refroidissement blanc / noir; H 85,8 mm; 12 V; + round plug	
					<b>6PT 009 309-251</b>	21
					Sonde de température, liquide de refroidissement Dimension de filetage: M14x1,5; 4 ports	
C 250 Turbo-D (202.128)	110 kW	2,5 l	10/95→05/00		<b>6PR 005 923-051</b>	18
					Capteur, niveau d'eau de refroidissement blanc / noir; H 85,8 mm; 12 V; + round plug	
				→engine 014999; Code moteur: 605.960 10/50, 20/60 →engine 007447; Code moteur: 605.960 12/52, 22/62	<b>6PT 009 309-251</b>	21
					Sonde de température, liquide de refroidissement Dimension de filetage: M14x1,5; 4 ports	
<b>MERCEDES-BENZ - CLASSE C Break (S202) 06/96→03/01</b>						
C 180 T (202.078)	90 kW	1,8 l	06/96→09/00	Code moteur: M 111.920; pour véhicules avec immobilisateur antivol	<b>6PT 009 309-251</b>	21
					Sonde de température, liquide de refroidissement Dimension de filetage: M14x1,5; 4 ports	
C 200 T (202.080)	100 kW	2 l	06/96→03/01	Code moteur: M 111.941; pour véhicules avec immobilisateur antivol	<b>6PT 009 309-251</b>	21
					Sonde de température, liquide de refroidissement Dimension de filetage: M14x1,5; 4 ports	
C 200 T Kompressor (202.082)	141 kW	2 l	11/96→03/01	→engine 003440; Code moteur: 111.944 10/50, 20/60 →engine 000017; Code moteur: 111.944 12/52, 22/62	<b>6PT 009 309-251</b>	21
					Sonde de température, liquide de refroidissement Dimension de filetage: M14x1,5; 4 ports	
C 230 T Kompressor (202.085)	142 kW	2,3 l	06/97→09/00	→engine 005590; Code moteur: 111.975 10/50, 20/60 →engine 000267; Code moteur: 111.975 12/52, 22/62	<b>6PT 009 309-251</b>	21
					Sonde de température, liquide de refroidissement Dimension de filetage: M14x1,5; 4 ports	

Fabricant - Modèle	Puissance	Cyl.	Année modèle	Remarque	Réf.	Page
<b>MERCEDES-BENZ - CLASSE C Break (S202) 06/96→03/01</b>						
C 220 T D C 220 T D (202.182)	55 kW 70 kW	2,2 l 2,2 l	06/96→03/01 06/96→09/98	pour véhicules avec immobilisateur antivol →engine 086383; Code moteur: 604.910 10/50, 20/60 →engine 018030; Code moteur: 604.910 12/52, 22/62	<b>6PT 009 309-251</b> Sonde de température, liquide de refroidissement Dimension de filetage: M14x1,5; 4 ports	21
C 250 T Turbo-D (202.188)	110 kW	2,5 l	06/96→03/01	→engine 014999; Code moteur: 605.960 10/50, 20/60 →engine 007447; Code moteur: 605.960 12/52, 22/62	<b>6PT 009 309-251</b> Sonde de température, liquide de refroidissement Dimension de filetage: M14x1,5; 4 ports	21
<b>MERCEDES-BENZ - CLASSE E (W124) 06/93→06/95</b>						
E 200 (124.019)	100 kW	2 l	06/93→06/95	engine 055902→; Code moteur: 111.940 10/50, 20/60 engine 028683→; Code moteur: 111.940 12/52, 22/62	<b>6PT 009 309-251</b> Sonde de température, liquide de refroidissement Dimension de filetage: M14x1,5; 4 ports	21
E 220 (124.022)	110 kW	2,2 l	06/93→06/95	engine 080037→; Code moteur: 111.960 10/50, 20/60 engine 079784→; Code moteur: 111.960 12/52, 22/62	<b>6PT 009 309-251</b> Sonde de température, liquide de refroidissement Dimension de filetage: M14x1,5; 4 ports	21
E 280 long (124.029) E 280 (124.028)	142 kW 145 kW	2,8 l 2,8 l	06/93→06/95 06/93→06/95	engine 005790→; Code moteur: 104.942 10/50, 20/60 engine 048697→; Code moteur: 104.942 12/52, 22/62	<b>6PT 009 309-251</b> Sonde de température, liquide de refroidissement Dimension de filetage: M14x1,5; 4 ports	21
E 320 (124.032)	162 kW	3,2 l	06/93→06/95	engine 004357→; Code moteur: 104.992 10/50, 20/60 engine 072237→; Code moteur: 104.992 12/52, 22/62	<b>6PT 009 309-251</b> Sonde de température, liquide de refroidissement Dimension de filetage: M14x1,5; 4 ports	21
<b>MERCEDES-BENZ - CLASSE E (W210) 06/95→03/02</b>						
E 270 CDI E 200 Kompressor (210.048) E 200 Kompressor (210.045) E 240 (210.061) E 240 (210.062) E 280 (210.063) E 320 (210.065) E 430 (210.070) E 430 4-matic (210.083) E 50 AMG (210.072) E 55 AMG (210.074) E 55 AMG 4-matic (210.083) E 200 D (210.003) E 200 CDI (210.007) E 200 CDI (210.007) E 220 CDI (210.006) E 220 CDI (210.006) E 250 Turbo-D (210.015) E 270 CDI (210.016) E 290 Turbo-D (210.017) E 300 Turbo-D (210.025) E 320 CDI (210.026)	120 kW 120 kW 137 kW 125 kW 125 kW 150 kW 165 kW 205 kW 205 kW 255 kW 260 kW 260 kW 65 kW 75 kW 85 kW 92 kW 105 kW 110 kW 125 kW 95 kW 130 kW 145 kW	2,7 l 2 l 2 l 2,4 l 2,6 l 2,8 l 3,2 l 4,3 l 4,3 l 5 l 5,4 l 5,4 l 2 l 2,2 l 2,2 l 2,2 l 2,2 l 2,5 l 2,7 l 2,9 l 3 l 3,2 l	07/99→03/02 08/00→03/02 06/97→03/02 06/97→08/00 08/00→03/02 12/96→03/02 06/97→03/02 06/97→03/02 05/99→03/02 02/96→08/97 08/97→03/02 03/01→03/02 01/96→03/02 06/98→03/02 07/99→03/02 06/98→07/99 07/99→03/02 06/97→07/99 07/99→03/02 03/96→07/99 12/96→07/99 07/99→03/02		<b>6PR 005 923-051</b> Capteur, niveau d'eau de refroidissement blanc / noir; H 85,8 mm; 12 V; + round plug	18
E 200 (210.035)	100 kW	2 l	06/95→08/00		<b>6PR 005 923-051</b> Capteur, niveau d'eau de refroidissement blanc / noir; H 85,8 mm; 12 V; + round plug	18
				→engine 022019; Code moteur: 111.942 10/50, 20/60 →engine 016444; Code moteur: 111.942 12/52, 22/62	<b>6PT 009 309-251</b> Sonde de température, liquide de refroidissement Dimension de filetage: M14x1,5; 4 ports	21
E 230 (210.037)	110 kW	2,3 l	06/95→06/97		<b>6PR 005 923-051</b> Capteur, niveau d'eau de refroidissement blanc / noir; H 85,8 mm; 12 V; + round plug	18
				→engine 013233; Code moteur: 111.970 10/50, 20/60	<b>6PT 009 309-251</b> Sonde de	21

Fabricant - Modèle	Puissance	Cyl.	Année modèle	Remarque	Réf.	Page
<b>MERCEDES-BENZ - CLASSE E (W210) 06/95→03/02</b>						
E 230 (210.037)	110 kW	2,3 l	06/95→06/97	→engine 042470; Code moteur: 111.970 12/52, 22/62	température, liquide de refroidissement Dimension de filetage: M14x1,5; 4 ports	
E 280 (210.053)	142 kW	2,8 l	01/96→06/97		<b>6PR 005 923-051</b>	18
E 420 (210.072)	205 kW	4,2 l	01/96→06/97		Capteur, niveau d'eau de refroidissement blanc / noir; H 85,8 mm; 12 V; + round plug	
E 300 D (210.020)	100 kW	3 l	06/95→06/97		<b>6PT 009 309-251</b>	21
					Sonde de température, liquide de refroidissement Dimension de filetage: M14x1,5; 4 ports	
E 320 (210.055)	162 kW	3,2 l	06/95→06/97		<b>6PR 005 923-051</b>	18
					Capteur, niveau d'eau de refroidissement blanc / noir; H 85,8 mm; 12 V; + round plug	
				→engine 004357→; Code moteur: 104.992 10/50, 20/60	<b>6PT 009 309-251</b>	21
				→engine 072237→; Code moteur: 104.992 12/52, 22/62	Sonde de température, liquide de refroidissement Dimension de filetage: M14x1,5; 4 ports	
E 220 D	55 kW	2,2 l	05/96→03/02		<b>6PR 005 923-051</b>	18
E 220 D (210.004)	70 kW	2,2 l	06/95→07/99		Capteur, niveau d'eau de refroidissement blanc / noir; H 85,8 mm; 12 V; + round plug	
				→engine 018863; Code moteur: 604.912 10/50, 20/60	<b>6PT 009 309-251</b>	21
				→engine 005225; Code moteur: 604.912 12/52, 22/62	Sonde de température, liquide de refroidissement Dimension de filetage: M14x1,5; 4 ports	
E 250 D (210.010)	83 kW	2,5 l	06/95→07/99		<b>6PR 005 923-051</b>	18
					Capteur, niveau d'eau de refroidissement blanc / noir; H 85,8 mm; 12 V; + round plug	
				→engine 004319; Code moteur: 605.912 10/50, 20/60	<b>6PT 009 309-251</b>	21
				→engine 001022; Code moteur: 605.912 12/52, 22/62	Sonde de température, liquide de refroidissement Dimension de filetage: M14x1,5; 4 ports	
<b>MERCEDES-BENZ - CLASSE E Break (S124) 06/93→06/96</b>						
E 200 T (124.079)	100 kW	2 l	06/93→06/96	engine 055902→; Code moteur: 111.940 10/50, 20/60 engine 028683→; Code moteur: 111.940 12/52, 22/62	<b>6PT 009 309-251</b>	21
					Sonde de température, liquide de refroidissement Dimension de filetage: M14x1,5; 4 ports	
E 220 T (124.082)	110 kW	2,2 l	06/93→06/96	engine 080037→; Code moteur: 111.960 10/50, 20/60 engine 079784→; Code moteur: 111.960 12/52, 22/62	<b>6PT 009 309-251</b>	21
					Sonde de température, liquide de refroidissement Dimension de filetage: M14x1,5; 4 ports	
E 280 T (124.088)	142 kW	2,8 l	06/93→06/96	engine 005790→; Code moteur: 104.942 10/50, 20/60	<b>6PT 009 309-251</b>	21
E 280 T (124.088)	145 kW	2,8 l	06/93→06/96	engine 048697→; Code moteur: 104.942 12/52, 22/62	Sonde de température, liquide de refroidissement Dimension de filetage: M14x1,5; 4 ports	
E 320 T (124.092)	162 kW	3,2 l	06/93→06/96	engine 004357→; Code moteur: 104.992 10/50, 20/60 engine 072237→; Code moteur: 104.992 12/52, 22/62	<b>6PT 009 309-251</b>	21
					Sonde de température, liquide de refroidissement Dimension de filetage: M14x1,5; 4 ports	
<b>MERCEDES-BENZ - CLASSE E Break (S210) 06/96→03/03</b>						
E 270 T CDI	120 kW	2,7 l	02/00→03/03		<b>6PR 005 923-051</b>	18
E 200 T Kompressor (210.248)	120 kW	2 l	08/00→03/03		Capteur, niveau d'eau de refroidissement	
E 200 T Kompressor (210.245)	137 kW	2 l	06/97→03/03		blanc / noir; H 85,8 mm; 12 V; + round plug	
E 240 T (210.261)	125 kW	2,4 l	06/97→03/03			
E 240 T (210.262)	125 kW	2,6 l	08/00→03/03			
E 280 T 4-matic (210.281)	150 kW	2,8 l	12/96→03/03			

Fabricant - Modèle	Puissance	Cyl.	Année modèle	Remarque	Réf.	Page
<b>MERCEDES-BENZ - CLASSE E Break (S210) 06/96→03/03</b>						
E 320 T (210.265)	165 kW	3,2 l	12/96→03/03			
E 430 T (210.270)	205 kW	4,3 l	06/97→03/03			
E 430 T 4-matic (210.283)	205 kW	4,3 l	05/99→03/03			
E 55 T AMG (210.274)	260 kW	5,4 l	08/97→03/03			
E 55 T AMG 4-matic (210.283)	260 kW	5,4 l	03/01→03/03			
E 220 T CDI (210.206)	92 kW	2,2 l	06/98→07/99			
E 220 T CDI (210.206)	105 kW	2,2 l	07/99→03/03			
E 250 T Turbo-D (210.215)	110 kW	2,5 l	06/97→07/99			
E 270 T CDI (210.216)	125 kW	2,7 l	07/99→03/03			
E 290 T Turbo-D (210.217)	95 kW	2,9 l	06/96→07/99			
E 300 T Turbo-D (210.225)	130 kW	3 l	12/96→07/99			
E 320 T CDI (210.226)	145 kW	3,2 l	07/99→03/03			
E 200 T (210.235)	100 kW	2 l	06/96→08/00		<b>6PR 005 923-051</b> Capteur, niveau d'eau de refroidissement blanc / noir; H 85,8 mm; 12 V; + round plug	18
				→engine 022019; Code moteur: 111.942 10/50, 20/60 →engine 016444; Code moteur: 111.942 12/52, 22/62	<b>6PT 009 309-251</b> Sonde de température, liquide de refroidissement Dimension de filetage: M14x1,5; 4 ports	21
E 230 T (210.237)	110 kW	2,3 l	06/96→06/97		<b>6PR 005 923-051</b> Capteur, niveau d'eau de refroidissement blanc / noir; H 85,8 mm; 12 V; + round plug	18
				→engine 013233; Code moteur: 111.970 10/50, 20/60 →engine 042470; Code moteur: 111.970 12/52, 22/62	<b>6PT 009 309-251</b> Sonde de température, liquide de refroidissement Dimension de filetage: M14x1,5; 4 ports	21
E 420 T (210.272)	205 kW	4,2 l	06/96→06/97		<b>6PR 005 923-051</b> Capteur, niveau d'eau de refroidissement blanc / noir; H 85,8 mm; 12 V; + round plug	18
					<b>6PT 009 309-251</b> Sonde de température, liquide de refroidissement Dimension de filetage: M14x1,5; 4 ports	21
E 250 T D (210.210)	83 kW	2,5 l	06/96→07/99		<b>6PR 005 923-051</b> Capteur, niveau d'eau de refroidissement blanc / noir; H 85,8 mm; 12 V; + round plug	18
				→engine 004319; Code moteur: 605.912 10/50, 20/60 →engine 001022; Code moteur: 605.912 12/52, 22/62	<b>6PT 009 309-251</b> Sonde de température, liquide de refroidissement Dimension de filetage: M14x1,5; 4 ports	21
<b>MERCEDES-BENZ - CLASSE E Coupé (C124) / CLASSE E Décapotable (A124)</b>						<b>06/93→03/98</b>
E 200 (124.040)	100 kW	2 l	06/93→06/97	engine 055902→; Code moteur: 111.940 10/50, 20/60	<b>6PT 009 309-251</b> Sonde de température, liquide de refroidissement Dimension de filetage: M14x1,5; 4 ports	21
E 200 (124.060)	100 kW	2 l	06/93→03/98	engine 028683→; Code moteur: 111.940 12/52, 22/62		
E 220 (124.042)	110 kW	2,2 l	06/93→06/97	engine 080037→; Code moteur: 111.960 10/50, 20/60	<b>6PT 009 309-251</b> Sonde de température, liquide de refroidissement Dimension de filetage: M14x1,5; 4 ports	21
E 220 (124.062)	110 kW	2,2 l	06/93→03/98	engine 079784→; Code moteur: 111.960 12/52, 22/62		
E 320 (124.052)	162 kW	3,2 l	06/93→06/97	engine 004357→; Code moteur: 104.992 10/50, 20/60 engine 072237→; Code moteur: 104.992 12/52, 22/62	<b>6PT 009 309-251</b> Sonde de température, liquide de refroidissement Dimension de filetage: M14x1,5; 4 ports	21
E 320 (124.066)	162 kW	3,2 l	06/93→03/98	engine 004357→; Code moteur: 104.992 10/50, 20/60 engine 072237→; Code moteur: 104.992 12/52, 22/62	<b>6PT 009 309-251</b> Sonde de	21

Fabricant - Modèle	Puissance	Cyl.	Année modèle	Remarque	Réf.	Page
<b>MERCEDES-BENZ - CLASSE E Coupé (C124) / CLASSE E Décapotable (A124)</b>					<b>06/93→03/98</b>	
E 320 (124.066)	162 kW	3,2 l	06/93→03/98	Code moteur: M 104.995	température, liquide de refroidissement Dimension de filetage: M14x1,5; 4 ports	
<b>MERCEDES-BENZ - CLASSE G (W463) / CLASSE G Cabrio (W463)</b>					<b>09/94→12/97</b>	
320 GE (463.208) G 320 (463.230, 463.231)	155 kW 155 kW	3,2 l 3,2 l	09/94→11/97 09/94→12/97	engine 002813→	<b>6PT 009 309-251</b> Sonde de température, liquide de refroidissement Dimension de filetage: M14x1,5; 4 ports	21
<b>MERCEDES-BENZ - CLASSE S (W140) / CLASSE S Coupé (C140) / CLASSE V (638/2)</b>					<b>02/91→07/03</b>	
V 200 (638.214, 638.294) V 230 (638.234, 638.294)	95 kW 105 kW	2 l 2,3 l	02/97→07/03 10/96→07/03		<b>6PR 005 923-051</b> Capteur, niveau d'eau de refroidissement blanc / noir; H 85,8 mm; 12 V; + round plug	18
					<b>6PT 009 309-251</b> Sonde de température, liquide de refroidissement Dimension de filetage: M14x1,5; 4 ports	21
V 280 (638.244, 638.294) 600 SE,SEL (140.056, 140.057) V 200 CDI (638.294) V 220 CDI (638.294) V 230 TD (638.274) S 300 Turbo-D (140.135)	128 kW 300 kW 75 kW 90 kW 72 kW 130 kW	2,8 l 6 l 2,2 l 2,2 l 2,3 l 3 l	08/97→07/03 04/91→12/92 03/99→07/03 03/99→07/03 09/96→07/03 05/96→10/98		<b>6PR 005 923-051</b> Capteur, niveau d'eau de refroidissement blanc / noir; H 85,8 mm; 12 V; + round plug	18
S 280 (140.028) 300 SE 2.8 (140.028)	142 kW 145 kW	2,8 l 2,8 l	02/93→10/98 01/93→10/98	→09/95	<b>6PR 005 923-051</b> Capteur, niveau d'eau de refroidissement blanc / noir; H 85,8 mm; 12 V; + round plug	18
				engine 000781→; →engine 001151; Code moteur: 104.944 10/50, 20/60 engine 008591→; →engine 017172; Code moteur: 104.944 12/52, 2262	<b>6PT 009 309-251</b> Sonde de température, liquide de refroidissement Dimension de filetage: M14x1,5; 4 ports	21
300 SE,SEL/S320 (140.032, 140.033)	170 kW	3,2 l	03/91→10/98	→09/93	<b>6PR 005 923-051</b> Capteur, niveau d'eau de refroidissement blanc / noir; H 85,8 mm; 12 V; + round plug	18
				engine 036701→; →engine 073222; Code moteur: M 104.994 / 104.994 12/52, 22/62	<b>6PT 009 309-251</b> Sonde de température, liquide de refroidissement Dimension de filetage: M14x1,5; 4 ports	21
S 420 (140.042)	205 kW	4,2 l	01/93→10/98	→08/94; Code moteur: 119.971	<b>6PR 005 923-051</b> Capteur, niveau d'eau de refroidissement blanc / noir; H 85,8 mm; 12 V; + round plug	18
SEC/CL 420 (140.063)	205 kW	4,2 l	10/94→02/99		<b>6PR 005 923-051</b> Capteur, niveau d'eau de refroidissement blanc / noir; H 85,8 mm; 12 V; + round plug	18
				Code moteur: M 119.981	<b>6PT 009 309-251</b> Sonde de température, liquide de refroidissement Dimension de filetage: M14x1,5; 4 ports	21
400 SE,SEL/S420 (140.042, 140.043) 500 SE,SEL (140.050, 140.051)	210 kW 240 kW	4,2 l 5 l	02/91→10/98 02/91→10/98	→05/93	<b>6PR 005 923-051</b> Capteur, niveau d'eau de refroidissement blanc / noir; H 85,8 mm; 12 V; + round plug	18

Fabricant - Modèle	Puissance	Cyl.	Année modèle	Remarque	Réf.	Page
<b>MERCEDES-BENZ - CLASSE S (W140) / CLASSE S Coupé (C140) / CLASSE V (638/2) 02/91→07/03</b>						
SEC/CL 500 (140.070) S 350 Turbo-D (140.134)	235 kW 110 kW	5 l 3,4 l	10/92→02/99 01/93→10/98	→09/95	<b>6PR 005 923-051</b> Capteur, niveau d'eau de refroidissement blanc / noir; H 85,8 mm; 12 V; + round plug	18
S 500 (140.050, 140.051)	235 kW	5 l	01/93→10/98	→09/95	<b>6PR 005 923-051</b> Capteur, niveau d'eau de refroidissement blanc / noir; H 85,8 mm; 12 V; + round plug	18
					<b>6PT 009 309-251</b> Sonde de température, liquide de refroidissement Dimension de filetage: M14x1,5; 4 ports	21
SEC/CL 600 (140.076) S 600 (140.056, 140.057)	290 kW 290 kW	6 l 6 l	09/92→02/99 01/93→10/98	→09/95	<b>6PR 005 923-051</b> Capteur, niveau d'eau de refroidissement blanc / noir; H 85,8 mm; 12 V; + round plug	18
					Code moteur: M 120.982 <b>6PT 009 309-251</b> Sonde de température, liquide de refroidissement Dimension de filetage: M14x1,5; 4 ports	21
<b>MERCEDES-BENZ - CLK (C208) / CLK Décapotable (A208) 06/97→06/02</b>						
200 (208.335) 200 (208.435)	100 kW 100 kW	2 l 2 l	06/97→06/02 03/98→03/02	Code moteur: M 111.941; pour véhicules avec immobilisateur antivol	<b>6PT 009 309-251</b> Sonde de température, liquide de refroidissement Dimension de filetage: M14x1,5; 4 ports	21
200 Kompressor (208.345) 200 Kompressor (208.445)	141 kW 141 kW	2 l 2 l	06/97→06/00 03/98→06/00	→engine 003440; Code moteur: 111.944 10/50, 20/60	<b>6PT 009 309-251</b> Sonde de température, liquide de refroidissement Dimension de filetage: M14x1,5; 4 ports	21
				→engine 000017; Code moteur: 111.944 12/52, 22/62		
230 Kompressor (208.347) 230 Kompressor (208.447)	142 kW 142 kW	2,3 l 2,3 l	06/97→06/00 03/98→06/00	→engine 005590; Code moteur: 111.975 10/50, 20/60	<b>6PT 009 309-251</b> Sonde de température, liquide de refroidissement Dimension de filetage: M14x1,5; 4 ports	21
				→engine 000267; Code moteur: 111.975 12/52, 22/62		
<b>MERCEDES-BENZ - COUPE (C124) 10/92→05/93</b>						
220 CE (124.042)	110 kW	2,2 l	10/92→05/93	engine 080037→; Code moteur: 111.960 10/50, 20/60 engine 079784→; Code moteur: 111.960 12/52, 22/62	<b>6PT 009 309-251</b> Sonde de température, liquide de refroidissement Dimension de filetage: M14x1,5; 4 ports	21
320 CE (124.052)	162 kW	3,2 l	10/92→05/93	engine 004357→; Code moteur: 104.992 10/50, 20/60 engine 072237→; Code moteur: 104.992 12/52, 22/62	<b>6PT 009 309-251</b> Sonde de température, liquide de refroidissement Dimension de filetage: M14x1,5; 4 ports	21
<b>MERCEDES-BENZ - KOMBI Break (S124) 10/92→06/93</b>						
200 TE (124.079)	100 kW	2 l	10/92→06/93	engine 055902→; Code moteur: 111.940 10/50, 20/60 engine 028683→; Code moteur: 111.940 12/52, 22/62	<b>6PT 009 309-251</b> Sonde de température, liquide de refroidissement Dimension de filetage: M14x1,5; 4 ports	21
220 TE (124.082)	110 kW	2,2 l	10/92→05/93	engine 080037→; Code moteur: 111.960 10/50, 20/60 engine 079784→; Code moteur: 111.960 12/52, 22/62	<b>6PT 009 309-251</b> Sonde de température, liquide de refroidissement Dimension de filetage: M14x1,5; 4 ports	21
280 TE (124.088)	145 kW	2,8 l	10/92→06/93	engine 005790→; Code moteur: 104.942 10/50, 20/60 engine 048697→; Code moteur: 104.942 12/52, 22/62	<b>6PT 009 309-251</b> Sonde de	21

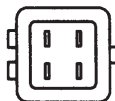
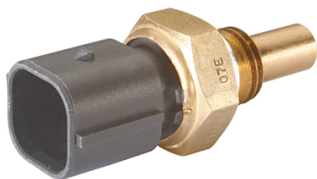
Fabricant - Modèle	Puissance	Cyl.	Année modèle	Remarque	Réf.	Page
<b>MERCEDES-BENZ - KOMBI Break (S124) 10/92→06/93</b>						
280 TE (124.088)	145 kW	2,8 l	10/92→06/93		température, liquide de refroidissement Dimension de filetage: M14x1,5; 4 ports	
320 TE (124.092)	162 kW	3,2 l	10/92→06/93	engine 004357→; Code moteur: 104.992 10/50, 20/60 engine 072237→; Code moteur: 104.992 12/52, 22/62	<b>6PT 009 309-251</b> Sonde de température, liquide de refroidissement Dimension de filetage: M14x1,5; 4 ports	21
<b>MERCEDES-BENZ - SL (R129) 03/89→10/01</b>						
280 (129.058)	142 kW	2,8 l	08/93→10/01		<b>6PR 005 923-051</b> Capteur, niveau d'eau de refroidissement blanc / noir; H 85,8 mm; 12 V; + round plug	18
				engine 000949→; →engine 001545; Code moteur: 104.943 10/50, 20/60 engine 003852→; →engine 006577; Code moteur: 104.943 12/52, 22/62	<b>6PT 009 309-251</b> Sonde de température, liquide de refroidissement Dimension de filetage: M14x1,5; 4 ports	21
300 SL (129.060)	140 kW	3 l	03/89→08/93		<b>6PR 005 923-051</b> Capteur, niveau d'eau de refroidissement blanc / noir; H 85,8 mm; 12 V; + round plug	18
300 SL-24 (129.061)	170 kW	3 l	03/89→07/93			
500 SL (129.066)	240 kW	5 l	09/89→08/92			
60 AMG (129.067)	280 kW	6 l	05/97→10/01			
320 (129.063)	170 kW	3,2 l	09/93→10/01		<b>6PR 005 923-051</b> Capteur, niveau d'eau de refroidissement blanc / noir; H 85,8 mm; 12 V; + round plug	18
				engine 011342→; →engine 022857; Code moteur: 104.991 12/52, 22/62	<b>6PT 009 309-251</b> Sonde de température, liquide de refroidissement Dimension de filetage: M14x1,5; 4 ports	21
500 (129.067)	235 kW	5 l	09/92→10/01		<b>6PR 005 923-051</b> Capteur, niveau d'eau de refroidissement blanc / noir; H 85,8 mm; 12 V; + round plug	18
				Code moteur: M 119.982	<b>6PT 009 309-251</b> Sonde de température, liquide de refroidissement Dimension de filetage: M14x1,5; 4 ports	21
600 (129.076)	290 kW	6 l	07/92→10/01		<b>6PR 005 923-051</b> Capteur, niveau d'eau de refroidissement blanc / noir; H 85,8 mm; 12 V; + round plug	18
				Code moteur: M 120.983	<b>6PT 009 309-251</b> Sonde de température, liquide de refroidissement Dimension de filetage: M14x1,5; 4 ports	21
<b>MERCEDES-BENZ - SPRINTER 2-t Autobus/Autocar (901, 902) / SPRINTER 2-t Camion plate-forme/Châssis (901, 902) / SPRINTER 2-t Camionnette (901, 902) / SPRINTER 3-t Autobus/Autocar (903) / SPRINTER 3-t Camion plate-forme/Châssis (903) / SPRINTER 3-t Camionnette (903) / SPRINTER 4-t Autobus/Autocar (904) / SPRINTER 4-t Camion plate-forme/Châssis (904) / SPRINTER 4-t Camionnette (904)</b>						
214	105 kW	2,3 l	02/95→05/06		<b>6PR 005 923-051</b> Capteur, niveau d'eau de refroidissement blanc / noir; H 85,8 mm; 12 V; + round plug	18
414	105 kW	2,3 l	02/96→05/06			
414 4x4	105 kW	2,3 l	05/97→05/06			
314 4x4	105 kW	2,3 l	08/02→05/06		<b>6PT 009 309-251</b> Sonde de	21

Fabricant - Modèle	Puissance	Cyl.	Année modèle	Remarque	Réf.	Page
<b>MERCEDES-BENZ - SPRINTER 2-t Autobus/Autocar (901, 902) / SPRINTER 2-t Camion plate-forme/Châssis (901, 902) / SPRINTER 2-t Camionnette (901, 902) / SPRINTER 3-t Autobus/Autocar (903) / SPRINTER 3-t Camion plate-forme/Châssis (903) / SPRINTER 3-t Camionnette (903) / SPRINTER 4-t Autobus/Autocar (904) / SPRINTER 4-t Camion plate-forme/Châssis (904) / SPRINTER 4-t Camionnette (904)</b>						
214	105 kW	2,3 l	02/95→05/06		température, liquide de refroidissement	
414	105 kW	2,3 l	02/96→05/06		Dimension de filetage: M14x1,5; 4 ports	
414 4x4	105 kW	2,3 l	05/97→05/06			
314 4x4	105 kW	2,3 l	08/02→05/06			
208 CDI	60 kW	2,1 l	04/00→05/06		<b>6PR 005 923-051</b>	18
211 CDI	80 kW	2,1 l	04/00→05/06		Capteur, niveau d'eau de refroidissement	
311 CDI 4x4	80 kW	2,1 l	08/02→05/06		blanc / noir; H 85,8 mm; 12 V; + round plug	
213 CDI	95 kW	2,1 l	04/00→05/06			
313 CDI 4x4	95 kW	2,1 l	08/02→05/06			
208 D	58 kW	2,3 l	01/95→04/00			
208 D	58 kW	2,3 l	02/95→04/00			
408 D	58 kW	2,3 l	02/96→05/06			
308 D 2.3	60 kW	2,3 l	02/95→04/00			
208 D	60 kW	2,3 l	09/96→04/00			
208 D	60 kW	2,3 l	10/96→04/00			
308 D 2.3	60 kW	2,3 l	11/96→04/00			
216 CDI	115 kW	2,7 l	04/00→05/06			
316 CDI 4x4	115 kW	2,7 l	08/02→05/06			
310 D 2.9	75 kW	2,9 l	02/95→04/00			
410 D	75 kW	2,9 l	02/96→05/06			
310 D 2.9	75 kW	2,9 l	01/97→04/00			
310 D 4x4	75 kW	2,9 l	05/97→08/02			
410 D 4x4	75 kW	2,9 l	05/97→05/06			
412 D	85 kW	2,9 l	02/96→05/06			
412 D 4x4	85 kW	2,9 l	05/97→05/06			
412 D 4x4	90 kW	2,9 l	05/97→05/06			
314 NGT	92 kW	2,3 l	04/00→05/06			
210 D	75 kW	2,9 l	01/97→04/00	-08/98	<b>6PR 005 923-051</b>	18
210 D	75 kW	2,9 l	03/97→04/00		Capteur, niveau d'eau de refroidissement blanc / noir; H 85,8 mm; 12 V; + round plug	
212 D	90 kW	2,9 l	02/95→04/00		<b>6PR 005 923-051</b>	18
412 D	90 kW	2,9 l	02/96→05/06		Capteur, niveau d'eau de refroidissement blanc / noir; H 85,8 mm; 12 V; + round plug	
312 D 2.9 4x4	90 kW	2,9 l	05/97→08/02			
				engine 012987-; -engine 058121; Code moteur: 602.980 10/50, 20/60	<b>6PT 009 309-251</b>	21
				engine 000285-; -engine 002973; Code moteur: 602.980 12/52, 22/62	Sonde de température, liquide de refroidissement	
					Dimension de filetage: M14x1,5; 4 ports	
214 NGT	92 kW	2,3 l	04/00→05/06		<b>6PT 009 309-251</b>	21
					Sonde de température, liquide de refroidissement	
					Dimension de filetage: M14x1,5; 4 ports	
<b>MERCEDES-BENZ - VITO Autobus/Autocar (638) / VITO Camionnette (638) 02/96→07/03</b>						
113 2.0 (638.114, 638.194)	95 kW	2 l	02/96→07/03		<b>6PR 005 923-051</b>	18
113 2.0 (638.014, 638.094)	95 kW	2 l	03/97→07/03		Capteur, niveau d'eau de refroidissement	
114 2.3 (638.134, 638.194)	105 kW	2,3 l	12/96→07/03		blanc / noir; H 85,8 mm; 12 V; + round plug	
114 2.3 (638.034, 638.094)	105 kW	2,3 l	03/97→07/03		<b>6PT 009 309-251</b>	21
					Sonde de température, liquide de refroidissement	
					Dimension de filetage: M14x1,5; 4 ports	
108 CDI 2.2 (638.094)	60 kW	2,2 l	03/99→07/03		<b>6PR 005 923-051</b>	18
108 CDI 2.2 (638.194)	60 kW	2,2 l	03/99→07/03		Capteur, niveau d'eau de refroidissement	
110 CDI 2.2 (638.094)	75 kW	2,2 l	03/99→07/03		blanc / noir; H 85,8 mm; 12 V; + round plug	
110 CDI 2.2 (638.194)	75 kW	2,2 l	03/99→07/03			
112 CDI 2.2 (638.194)	90 kW	2,2 l	03/99→07/03			
108 D 2.3 (638.164)	58 kW	2,3 l	02/96→07/03			
108 D 2.3 (638.064)	58 kW	2,3 l	03/97→07/03			
110 TD 2.3 (638.174)	72 kW	2,3 l	02/96→07/03			
110 D 2.3 (638.074)	72 kW	2,3 l	03/97→07/03			

**6PR 005 923-051** Capteur, niveau d'eau de refroidissement; blanc / noir; H 85,8 mm; 12 V; + round plug


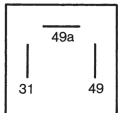

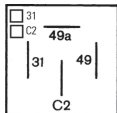

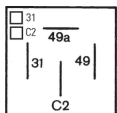
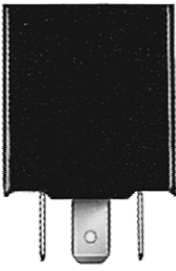
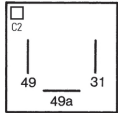
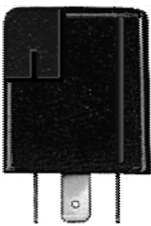
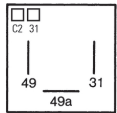

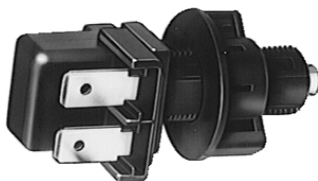


**6PT 009 309-251** Sonde de température, liquide de refroidissement; Dimension de filetage: M14x1,5; 4 ports



Fabricant - Modèle	Puissance	Cyl.	Année modèle	Remarque	Réf.	Page
<b>MERCEDES-BENZ - 100 Autobus/Autocar (631) / 100 Camion plate-forme/Châssis (631) / 100 Camionnette (631)</b>					<b>02/88→04/96</b>	
2.0 D	44 kW	2 l	04/88→08/93		<b>4DB 003 750-151</b>	28
2.0 D	45 kW	2 l	09/93→04/96		Centrale clignotante	
D	41 kW	2,4 l	12/90→12/94		3 pol; Puissance de rupture[W]: 2x21W+5 / 4x21	
D (631.333, 631.343, 631.334, 631.344)	53 kW	2,4 l	02/88→05/92		<b>4DM 003 360-021</b>	30
D (631.333, 631.343, 631.334, 631.344)	55 kW	2,4 l	12/90→02/96		Centrale clignotante avec support; Marque de conformité: CE / e1 03 5253; 4 pol; Puissance de rupture[W]: 2+1(6)x21W +5 EP; 12 V	
					<b>4DM 003 360-027</b>	31
					Centrale clignotante avec support; Champ de température [°C]: -40° / +85°C; Marque de conformité: CE / e1 03 5253; 4 pol; Puissance de rupture[W]: 2+1(6)x21W +5 EP; qty:200; 12 V	
					<b>4DM 005 698-017</b>	32
					Centrale clignotante 4 pol; Puissance de rupture[W]: 2+1(6)x21W EP; 12 V	
					<b>4DM 005 698-021</b>	33
					Centrale clignotante Marque de conformité: CE / e1 03 1180; 5 pol; Puissance de rupture[W]: 2+1(6)x21W EP; 12 V	
<b>MERCEDES-BENZ - CLASSE G (W460) / CLASSE G (W461) / CLASSE G (W463) / CLASSE G Cabrio (W463)</b>					<b>03/79→</b>	
200 GE (463.221)	80 kW	2 l	01/90→07/93		<b>4DB 003 750-151</b>	28
230 G (460,2)	66 kW	2,3 l	03/79→07/93		Centrale clignotante	
230 G (460,2)	75 kW	2,3 l	02/80→07/87		3 pol; Puissance de rupture[W]: 2x21W+5 / 4x21	
230 GE (460,2)	90 kW	2,3 l	05/87→08/92		<b>4DM 003 360-021</b>	30
230 GE (461.238, 461.239)	90 kW	2,3 l	02/93→		Centrale clignotante	
230 GE (460,2)	92 kW	2,3 l	04/82→08/92		avec support; Marque de conformité: CE / e1 03 5253; 4 pol; Puissance de rupture[W]: 2+1(6)x21W +5 EP; 12 V	
230 GE (461)	92 kW	2,3 l	06/93→		<b>4DM 003 360-027</b>	31
230 GE (463.204)	93 kW	2,3 l	06/90→02/93		Centrale clignotante avec support; Champ de température [°C]: -40° / +85°C; Marque de conformité: CE / e1 03 5253; 4 pol; Puissance de rupture[W]: 2+1(6)x21W +5 EP; qty:200; 12 V	
230 GE (463.224, 463.225)	93 kW	2,3 l	06/90→06/93		<b>4DM 005 698-017</b>	32
280 GE (460,2)	110 kW	2,7 l	08/84→08/89		Centrale clignotante	
280 GE (460,2)	115 kW	2,7 l	11/79→08/89		4 pol; Puissance de rupture[W]: 2+1(6)x21W EP; 12 V	
300 GE (463.207)	125 kW	3 l	09/89→09/97		<b>4DM 003 360-027</b>	31
300 GE (463.227, 463.228)	125 kW	3 l	06/90→		Centrale clignotante avec support; Champ de température [°C]: -40° / +85°C; Marque de conformité: CE / e1 03 5253; 4 pol; Puissance de rupture[W]: 2+1(6)x21W +5 EP; qty:200; 12 V	
300 GE (463.227, 463.228)	128 kW	3 l	06/90→		<b>4DM 005 698-017</b>	32
320 GE (463.208)	155 kW	3,2 l	09/94→11/97		Centrale clignotante	
G 320 (463.230, 463.231)	155 kW	3,2 l	09/94→12/97		Marque de conformité: CE / e1 03 1180; 5 pol; Puissance de rupture[W]: 2+1(6)x21W EP; 12 V	
G 320 (463.232, 463.233, 463.244, 463.245)	158 kW	3,2 l	07/97→		<b>4DM 005 698-021</b>	33
G 320 (463.209)	158 kW	3,2 l	11/97→07/93		Centrale clignotante	
G 36 AMG	200 kW	3,6 l	01/95→		Marque de conformité: CE / e1 03 1180; 5 pol; Puissance de rupture[W]: 2+1(6)x21W EP; 12 V	
G 500 E (463.228)	177 kW	4,9 l	09/93→		<b>4DM 005 698-017</b>	32
G 500 (463.247, 463.248, 463.249, 463.240, 463.421)	218 kW	5 l	04/98→		Centrale clignotante	
G 500 (463)	218 kW	5 l	04/98→07/93		4 pol; Puissance de rupture[W]: 2+1(6)x21W EP; 12 V	
G 55 AMG (463.270, 463.271)	350 kW	5,4 l	06/04→		<b>4DM 005 698-021</b>	33
G 55 AMG (463.243, 463.246)	260 kW	5,5 l	04/99→		Centrale clignotante	
240 GD (460,3)	53 kW	2,4 l	03/79→08/87		Marque de conformité: CE / e1 03 1180; 5 pol; Puissance de rupture[W]: 2+1(6)x21W EP; 12 V	
250 GD (460,3)	62 kW	2,5 l	10/87→12/92			
250 GD (460,3)	68 kW	2,5 l	12/88→08/92			
250 GD (461)	68 kW	2,5 l	02/90→			
250 GD (463.324, 463.325)	69 kW	2,5 l	06/90→			
G 270 CDI (463.322, 463.323)	115 kW	2,7 l	10/01→			
290 GD/G 290 D (461.337, 461.338)	70 kW	2,9 l	04/92→			
G 290 TD (461.335, 461.336)	88 kW	2,9 l	07/97→			
300 GD (460,3)	65 kW	3 l	12/79→12/91			
300 GD (460,3)	83 kW	3 l	03/79→07/93			
300 GD (463.327, 463.328)	83 kW	3 l	09/89→			
300 GD (463.307)	83 kW	3 l	12/90→09/97			
G 300 TD (463.330, 463.331)	130 kW	3 l	08/96→			
G 300 TD (463.308)	130 kW	3 l	09/96→07/93			
350 G Turbo D (463.320, 463.321)	100 kW	3,4 l	09/91→			
350 G Turbo-D (463.300)	100 kW	3,4 l	09/91→09/97			
G 400 CDI (463.332, 463.333)	184 kW	4 l	12/00→			
G 400 CDI (463.309)	184 kW	4 l	12/00→07/93			

Fabricant - Modèle	Puissance	Cyl.	Année modèle	Remarque	Réf.	Page
<b>MERCEDES-BENZ - CLASSE V (638/2) 09/96→07/03</b>						
V 200 (638.214, 638.294)	95 kW	2 l	02/97→07/03		<b>6DF 006 551-001</b> Interrupteur des feux de freins noir; Ouvreur; 2 ports	27
V 230 (638.234, 638.294)	105 kW	2,3 l	10/96→07/03			
V 230 TD (638.274)	72 kW	2,3 l	09/96→07/03			
V 280 (638.244, 638.294)	128 kW	2,8 l	08/97→07/03	+ autom.	<b>6DF 006 551-001</b> Interrupteur des feux de freins noir; Ouvreur; 2 ports	27
<b>MERCEDES-BENZ - HENSCHEL 2-t 02/73→12/77</b>						
207 1.8	51 kW	1,8 l	02/73→12/77		<b>4DB 003 750-151</b> Centrale clignotante 3 pol; Puissance de rupture[W]: 2x21W+5 / 4x21	28
206 D 2.2	44 kW	2,2 l	02/73→12/77			
<b>MERCEDES-BENZ - T1 Autobus/Autocar (601) / T1 Autobus/Autocar (602) / T1 Camion plate-forme/Châssis (601) / T1 Camion plate-forme/Châssis (602) / T1 Camionnette (601) / T1 Camionnette (602) 04/77→02/96</b>						
210 2.3	63 kW	2,3 l	04/77→10/89		<b>4DB 003 750-151</b> Centrale clignotante 3 pol; Puissance de rupture[W]: 2x21W+5 / 4x21	28
208 2.3	63 kW	2,3 l	05/77→12/82			
210 2.3	70 kW	2,3 l	04/77→10/89		<b>6DF 003 263-001</b> Interrupteur des feux de freins Ouvreur; 2 ports	26
210 2.3	70 kW	2,3 l	07/82→01/90			
210 2.3	70 kW	2,3 l	07/82→02/96			
210 2.3	77 kW	2,3 l	05/89→02/96			
208 D 2.3	58 kW	2,3 l	10/88→02/96			
208 D 2.3	58 kW	2,3 l	11/88→02/96			
308 D 2.3	58 kW	2,3 l	06/89→02/96			
308 D 2.3	58 kW	2,3 l	05/90→02/96			
208 D 2.3	60 kW	2,3 l	10/88→02/96			
308 D 2.3	60 kW	2,3 l	06/89→02/96			
207 D 2.4	48 kW	2,4 l	04/77→12/82			
307 D 2.4	48 kW	2,4 l	04/77→01/83			
207 D 2.4	48 kW	2,4 l	05/77→12/82			
207 D 2.4	53 kW	2,4 l	12/77→10/89			
307 D 2.4	53 kW	2,4 l	06/82→01/90			
207 D 2.4	53 kW	2,4 l	07/82→01/90			
307 D 2.4	53 kW	2,4 l	10/82→01/90			
210 D 2.8	70 kW	2,8 l	10/88→02/96			
210 D 2.8	70 kW	2,8 l	11/88→02/96			
210 D 2.8	72 kW	2,8 l	10/88→02/96			
210 D 2.8	72 kW	2,8 l	11/88→02/96			
209 D 2.9	65 kW	2,9 l	12/82→01/90			
310 D 2.9	70 kW	2,9 l	06/89→02/96			
310 D 2.9	72 kW	2,9 l	06/89→02/96			
310 D 2.9	72 kW	2,9 l	06/90→02/96			
309 D 3.0	65 kW	3 l	10/82→01/90			
210 2.3	77 kW	2,3 l	05/89→02/96		<b>6DF 003 263-001</b> Interrupteur des feux de freins Ouvreur; 2 ports	26
<b>MERCEDES-BENZ - VITO Autobus/Autocar (638) / VITO Camionnette (638) 02/96→07/03</b>						
113 2.0 (638.114, 638.194)	95 kW	2 l	02/96→07/03		<b>6DF 006 551-001</b> Interrupteur des feux de freins noir; Ouvreur; 2 ports	27
113 2.0 (638.014, 638.094)	95 kW	2 l	03/97→07/03			
114 2.3 (638.134, 638.194)	105 kW	2,3 l	12/96→07/03			
114 2.3 (638.034, 638.094)	105 kW	2,3 l	03/97→07/03			
108 D 2.3 (638.164)	58 kW	2,3 l	02/96→07/03			
108 D 2.3 (638.064)	58 kW	2,3 l	03/97→07/03			
110 TD 2.3 (638.174)	72 kW	2,3 l	02/96→07/03			
110 D 2.3 (638.074)	72 kW	2,3 l	03/97→07/03			

<p><b>4DB 003 750-151</b> Centrale clignotante; 3 pol; Puissance de rupture[W]: 2x21W+5 / 4x21; 3 pôles</p>  	<p><b>4DM 003 360-021</b> Centrale clignotante; avec support; Marque de conformité: CE / e1 03 5253; 4 pol; Puissance de rupture[W]: 2+1(6)x21W+5 EP; 12 V</p>  	<p><b>4DM 003 360-027</b> Centrale clignotante; avec support; Champ de température [°C]: -40° / +85°C; Marque de conformité: CE / e1 03 5253; 4 pol; Puissance de rupture[W]: 2+1(6)x21W+5 EP; qty:200; 12 V</p>  
<p><b>4DM 005 698-017</b> Centrale clignotante; 4 pol; Puissance de rupture[W]: 2+1(6)x21W EP; 12 V; Connecteur C2 sur le haut du boîtier</p>  	<p><b>4DM 005 698-021</b> Centrale clignotante; Marque de conformité: CE / e1 03 1180; 5 pol; Puissance de rupture[W]: 2+1(6)x21W EP; 12 V; Connecteurs C2 et 31 sur le haut du boîtier HELLA</p>  	<p><b>6DF 003 263-001</b> Interrupteur des feux de freins; Ouvreur; 2 ports</p> 
<p><b>6DF 006 551-001</b> Interrupteur des feux de freins; noir; Ouvreur; 2 ports</p> 		

Fabricant - Modèle	Puissance	Cyl.	Année modèle	Remarque	Réf.	Page			
<b>MERCEDES-BENZ - CLASSE E (W211) / CLASSE E T-Model (S211) 03/02→</b>									
E 200 Kompressor (211.042)	120 kW	1,8 l	11/02→	-06/06	<b>5DV 008 290-004</b> Ballast, lampe à décharge de gaz 12 V	35			
E 200 T Kompressor (211.242)	120 kW	1,8 l	03/03→						
E 200 CGI	125 kW	1,8 l	11/02→						
E 200 Kompressor (211.041)	135 kW	1,8 l	04/06→						
E 240 4-matic (211.080)	130 kW	2,4 l	03/03→						
E 240 (211.061)	130 kW	2,6 l	03/02→						
E 240 T 4-matic (211.280)	130 kW	2,6 l	07/03→						
E 280 (211.054)	170 kW	3 l	03/05→						
E 280 4-matic (211.092)	170 kW	3 l	01/06→						
E 320 (211.065)	165 kW	3,2 l	03/02→						
E 320 4-matic (211.082)	165 kW	3,2 l	03/03→						
E 320 T 4-matic (211.282)	165 kW	3,2 l	07/03→						
E 350 (211.056)	200 kW	3,5 l	03/05→						
3.5 4-matic	205 kW	3,5 l	08/04→08/06						
350 CGI	215 kW	3,5 l	05/06→						
E 500 (211.070)	225 kW	5 l	03/02→						
E 500 4-matic (211.083)	225 kW	5 l	10/03→						
E 55 T AMG Kompressor (211.276)	350 kW	5,4 l	07/03→						
E 500 4-matic (211.090)	285 kW	5,5 l	04/06→						
E 55 AMG Kompressor (211.076)	350 kW	5,5 l	10/02→						
E 63 AMG (211.077)	378 kW	6,2 l	03/06→						
E200 NGT	120 kW	1,8 l	03/04→						
E 220 CDI (211.006)	100 kW	2,1 l	03/02→						
E 220 CDI (211.206)	100 kW	2,1 l	03/03→						
E 200 CDI (211.007)	100 kW	2,1 l	04/06→						
E 220 CDI (211.006)	110 kW	2,1 l	03/02→						
E 220 T CDI (211.206)	110 kW	2,1 l	03/03→						
E 220 CDI (211.008)	125 kW	2,1 l	04/06→						
E 200 CDI (211.004)	75 kW	2,2 l	07/02→						
E 200 CDI (211.004)	90 kW	2,2 l	07/02→						
E 270 CDI (211.016)	130 kW	2,7 l	03/02→						
E 270 T CDI (211.216)	130 kW	2,7 l	03/03→						
E 280 CDI (211.020)	140 kW	3 l	03/05→						
E 320 CDI (211.022)	165 kW	3 l	03/05→						
E 280 CDI (211.023)	130 kW	3,2 l	05/04→						
E 320 CDI (211.026)	150 kW	3,2 l	11/02→						
E 320 T CDI (211.226)	150 kW	3,2 l	03/03→						
E 400 CDI (211.028)	191 kW	4 l	02/03→						
E 420 CDI (211.029)	231 kW	4 l	01/06→						
<b>MERCEDES-BENZ - CLASSE G (W460) 03/79→07/93</b>									
230 G (460,2)	66 kW	2,3 l	03/79→07/93				-08/89	<b>1A8 003 060-541</b> Projecteur principal gauche / droite; Nombre de fonctions d'éclairage: 3; T4W / R2 (Bilux)	41
230 GE (460,2)	90 kW	2,3 l	05/87→08/92						
230 GE (460,2)	92 kW	2,3 l	04/82→08/92						
250 GD (460,3)	62 kW	2,5 l	10/87→12/92						
250 GD (460,3)	68 kW	2,5 l	12/88→08/92						
300 GD (460,3)	65 kW	3 l	12/79→12/91					<b>1A8 121 149-001</b> Bloc-optique, projecteur principal sans cadre porteur; pour direction à droite; gauche / droite; Nombre de fonctions d'éclairage: 3; T4W / R2 (Bilux)	42
230 G (460,2)	75 kW	2,3 l	02/80→07/87						
280 GE (460,2)	110 kW	2,7 l	08/84→08/89						
280 GE (460,2)	115 kW	2,7 l	11/79→08/89						
240 GD (460,3)	53 kW	2,4 l	03/79→08/87						
300 GD (460,3)	83 kW	3 l	03/79→07/93	-08/89	<b>1A8 121 149-001</b> Bloc-optique, projecteur principal sans cadre porteur; pour direction à droite; gauche / droite; Nombre de fonctions d'éclairage: 3; T4W / R2 (Bilux)	42			
<b>MERCEDES-BENZ - CLASSE G (W461) / CLASSE G (W463) 04/98→</b>									
G 320 CDI	135 kW	3 l	04/09→		<b>5DV 009 000-001</b> Ballast, lampe à décharge de gaz	39			
G 350 CDI	135 kW	3 l	04/10→						
G 55 AMG (463.270, 463.271)	373 kW	5,5 l	08/08→						
G 55 AMG (463.270, 463.271)	368 kW	5,4 l	08/06→						

Fabricant - Modèle	Puissance	Cyl.	Année modèle	Remarque	Réf.	Page
<b>MERCEDES-BENZ - CLASSE G (W461) / CLASSE G (W463) 04/98→</b>						
G 320 CDI (463.340, 463.341, 463.343)	165 kW	3 l	09/06→			
G 500 (463.247, 463.248, 463.249, 463.240, 463.421)	218 kW	5 l	04/98→	07/06→	<b>5DV 009 000-001</b>	39
G 55 AMG (463.270, 463.271)	350 kW	5,4 l	06/04→		Ballast, lampe à décharge de gaz	
<b>MERCEDES-BENZ - CLASSE GL (X164) 09/06→</b>						
GL 450 (164.871)	250 kW	4,7 l	09/06→	→09/07; →A 296452	<b>5DV 008 290-004</b>	35
GL 500 (164.886)	285 kW	5,5 l	09/06→		Ballast, lampe à décharge de gaz	
GL 320 CDI (164.822)	165 kW	3 l	09/06→05/09		12 V	
GL 420 CDI (164.828)	225 kW	4 l	09/06→05/09		<b>5DV 008 855-017</b>	37
					Ballast, lampe à décharge de gaz	
					12 V	
<b>MERCEDES-BENZ - CLASSE M (W163) 02/98→06/05</b>						
ML 230 (163.136)	110 kW	2,3 l	02/98→06/05	09/01→	<b>5DV 008 290-004</b>	35
ML 320 (163.154)	160 kW	3,2 l	02/98→08/02		Ballast, lampe à décharge de gaz	
ML 350 (163.157)	180 kW	3,7 l	08/02→06/05		12 V	
ML 430 (163.172)	200 kW	4,3 l	02/98→06/05		<b>5DV 008 855-017</b>	37
ML 55 AMG (163.174)	255 kW	5,4 l	02/00→06/05		Ballast, lampe à décharge de gaz	
ML 270 CDI (163.113)	120 kW	2,7 l	12/99→06/05		12 V	
ML 350	173 kW	3,7 l	02/03→06/05		<b>5DV 008 290-004</b>	35
ML 500 (163.175)	215 kW	5 l	09/01→06/05		Ballast, lampe à décharge de gaz	
ML 400 CDI (163.128)	184 kW	4 l	09/01→06/05		12 V	
					<b>5DV 008 855-017</b>	37
					Ballast, lampe à décharge de gaz	
					12 V	
<b>MERCEDES-BENZ - CLASSE M (W164) 07/05→</b>						
ML 350 4-matic (164.186)	200 kW	3,5 l	07/05→	→09/07; →A 296452	<b>5DV 008 290-004</b>	35
ML 280 CDI 4-matic (164.120)	140 kW	3 l	07/05→07/09		Ballast, lampe à décharge de gaz	
ML 320 CDI 4-matic (164.122)	165 kW	3 l	07/05→07/09		12 V	
					<b>5DV 008 855-017</b>	37
					Ballast, lampe à décharge de gaz	
					12 V	
ML 500 4-matic (164.175)	225 kW	5 l	07/05→	→09/07; →A 296452	<b>5DV 008 290-004</b>	35
ML 63 AMG 4-matic (164.177)	375 kW	6,2 l	01/06→		Ballast, lampe à décharge de gaz	
ML 420 CDI 4-matic (164.128)	225 kW	4 l	02/06→09/09		12 V	
					<b>5DV 008 855-017</b>	37
					Ballast, lampe à décharge de gaz	
					12 V	
				→08/08	<b>5DV 008 290-004</b>	35
					Ballast, lampe à décharge de gaz	
					12 V	
					<b>5DV 008 855-017</b>	37
					Ballast, lampe à décharge de gaz	
					12 V	
ML 500 4-matic (164.172)	285 kW	5,5 l	12/07→	→08/08	<b>5DV 008 290-004</b>	35
					Ballast, lampe à décharge de gaz	
					12 V	
					<b>5DV 008 855-017</b>	37
					Ballast, lampe à décharge de gaz	
					12 V	
<b>MERCEDES-BENZ - CLASSE R (W251, V251) 01/06→</b>						
R 280 (251.054, 251.154)	170 kW	3 l	01/07→	→07/10	<b>5DV 008 290-004</b>	35
3.0 4-matic (251.062)	170 kW	3 l	05/07→		Ballast, lampe à décharge de gaz	
R 300 (251.054, 251.154)	170 kW	3 l	07/09→		12 V	
R 350 4-matic (251.065, 251.165)	200 kW	3,5 l	01/06→		<b>5DV 008 855-017</b>	37
R 350 (251.056, 251.156)	200 kW	3,5 l	01/07→		Ballast, lampe à décharge de gaz	
R 500 4-matic (251.075, 251.175)	225 kW	5 l	01/06→		12 V	
R 500 4-matic (251.072, 251.172)	285 kW	5,5 l	01/07→		<b>5DV 008 855-017</b>	37
R 63 AMG (251.077, 251.177)	375 kW	6,2 l	02/06→		Ballast, lampe à décharge de gaz	
R 280 CDI 4-matic (251.020)	140 kW	3 l	05/06→		12 V	

Fabricant - Modèle	Puissance	Cyl.	Année modèle	Remarque	Réf.	Page
<b>MERCEDES-BENZ - CLASSE R (W251, V251) 01/06→</b>						
R 300 CDI (251.026, 251.021, 251.126, 251.121)	140 kW	3 l	07/09→			
R 350 BlueTEC 4-matic (251.124)	155 kW	3 l	07/09→			
R 320 CDI 4-matic (251.022, 251.122, 251.125)	165 kW	3 l	01/06→			
R 350 CDI 4-matic (251.022, 251.122, 251.125)	165 kW	3 l	07/09→			
<b>MERCEDES-BENZ - CLK (C208) / CLK Décapotable (A208) 06/97→07/02</b>						
200 (208.335)	100 kW	2 l	06/97→06/02		<b>5DV 007 760-651</b>	34
200 (208.435)	100 kW	2 l	03/98→03/02		Ballast, lampe à décharge de gaz 12 V	
200 Kompressor (208.444)	120 kW	2 l	06/00→03/02			
200 Kompressor (208.344)	120 kW	2 l	06/00→06/02			
200 Kompressor (208.345)	141 kW	2 l	06/97→06/00			
200 Kompressor (208.445)	141 kW	2 l	03/98→06/00			
230 Kompressor (208.347)	142 kW	2,3 l	06/97→06/00			
230 Kompressor (208.447)	142 kW	2,3 l	03/98→06/00			
230 Kompressor (208.448)	145 kW	2,3 l	06/00→03/02			
230 Kompressor (208.348)	145 kW	2,3 l	06/00→06/02			
320 (208.365)	160 kW	3,2 l	06/97→06/02			
320 (208.465)	160 kW	3,2 l	03/98→03/02			
430 (208.370)	205 kW	4,3 l	07/98→06/02			
430 (208.470)	205 kW	4,3 l	09/98→03/02			
55 AMG (208.374)	255 kW	5,4 l	08/99→06/02			
55 AMG (208.474)	255 kW	5,4 l	01/00→03/02			
5.4	260 kW	5,4 l	10/98→07/02			
<b>MERCEDES-BENZ - CLS (C219) 10/04→</b>						
280 (219.354)	170 kW	3 l	07/08→		<b>5DV 008 290-004</b>	35
300 (219.354)	170 kW	3 l	04/09→		Ballast, lampe à décharge de gaz 12 V	
350 (219.356)	200 kW	3,5 l	10/04→			
350 (219.357)	215 kW	3,5 l	04/06→			
350 CGI (219.357)	215 kW	3,5 l	04/09→		<b>5DV 008 855-017</b>	37
500 (219.375)	225 kW	5 l	10/04→		Ballast, lampe à décharge de gaz 12 V	
CLS 55 AMG (219.376)	350 kW	5,4 l	01/05→			
500 (219.372)	285 kW	5,5 l	04/06→			
CLS 63 AMG (219.377)	378 kW	6,2 l	04/06→			
320 CDI (219.322)	165 kW	3 l	01/05→			
350 CDI (219.322)	165 kW	3 l	04/09→			
<b>MERCEDES-BENZ - CLS55 AMG [USA] A trois volumes 01/06→12/06</b>						
5.5 24V	349 kW	5,5 l	01/06→12/06		<b>5DV 008 290-004</b>	35
					Ballast, lampe à décharge de gaz 12 V	
					<b>5DV 008 855-017</b>	37
					Ballast, lampe à décharge de gaz 12 V	
<b>MERCEDES-BENZ - CLS63 AMG [USA] A trois volumes 01/07→12/10</b>						
6.3 32V	378 kW	6,3 l	01/07→12/10		<b>5DV 008 290-004</b>	35
					Ballast, lampe à décharge de gaz 12 V	
					<b>5DV 008 855-017</b>	37
					Ballast, lampe à décharge de gaz 12 V	
<b>MERCEDES-BENZ - CLS500 [USA] A trois volumes 01/06→12/06</b>						
5.0 24V	218 kW	5 l	01/06→12/06		<b>5DV 008 290-004</b>	35
					Ballast, lampe à décharge de gaz 12 V	
					<b>5DV 008 855-017</b>	37
					Ballast, lampe à décharge de gaz 12 V	
<b>MERCEDES-BENZ - CLS550 [USA] A trois volumes 01/07→12/10</b>						
5.5 32V	285 kW	5,5 l	01/07→12/10		<b>5DV 008 290-004</b>	35
					Ballast, lampe à décharge de gaz 12 V	
					<b>5DV 008 855-017</b>	37
					Ballast, lampe à décharge de gaz 12 V	

Fabricant - Modèle	Puissance	Cyl.	Année modèle	Remarque	Réf.	Page
<b>MERCEDES-BENZ - SLK (R171) 03/04→</b>						
200 Kompressor (171.442)	120 kW	1,8 l	03/04→	→08/05	<b>5DV 008 290-004</b>	35
280 (171.454)	170 kW	3 l	01/05→			
350 (171.456)	200 kW	3,5 l	06/04→		Ballast, lampe à décharge de gaz 12 V	
55 AMG (171.473)	265 kW	5,5 l	06/04→			
<b>MERCEDES-BENZ - SPRINTER 3,5 Camion plate-forme/Châssis (906) / SPRINTER 3,5-t Autobus/Autocar (906) / SPRINTER 3,5-t Camionnette (906) / SPRINTER 3-t Autobus/Autocar (906) / SPRINTER 3-t Camion plate-forme/Châssis (906) / SPRINTER 3-t Camionnette (906) / SPRINTER 4,6-t Camion plate-forme/Châssis (906) / SPRINTER 4,6-t Camionnette (906) / SPRINTER 5-t Camion plate-forme/Châssis (906) / SPRINTER 5-t Camionnette (906)</b>						
313 CDI 4x4	95 kW	2,1 l	06/06→		<b>5DV 009 000-001</b>	39
316 (906.133, 906.135, 906.233, 906.235)	115 kW	1,8 l	09/08→			
324	190 kW	3,5 l	06/06→			
309 CDI	65 kW	2,1 l	06/06→			
311 CDI	80 kW	2,1 l	06/06→			
311 CDI 4x4 (906.133, 906.135, 906.233, 906.235)	80 kW	2,1 l	02/08→			
313 CDI	95 kW	2,1 l	06/06→			
213 CDI	95 kW	2,1 l	03/09→			
315 CDI	110 kW	2,1 l	06/06→			
315 CDI 4x4 (906.133, 906.135, 906.233, 906.235)	110 kW	2,1 l	02/08→			
316 CDI (906.131, 906.133, 906.135, 906.231, 906.233, 906.23)	120 kW	2,1 l	03/09→			
318 CDI	135 kW	3 l	06/06→			
318 CDI 4x4 (906.133, 906.135, 906.233, 906.235)	135 kW	3 l	02/08→			
319 CDI (906.131, 906.133, 906.135, 906.231, 906.233, 906.23)	140 kW	3 l	03/09→			
310 CDI	70 kW	3,1 l	03/09→			

**1A8 003 060-541** Projecteur principal; gauche / droite; Nombre de fonctions d'éclairage: 3; T4W / R2 (Bilux); Projecteur principal, sans dispositif pour correcteur de portée lumineuse



**1A8 121 149-001** Bloc-optique, projecteur principal; sans cadre porteur; pour direction à droite; gauche / droite; Nombre de fonctions d'éclairage: 3; T4W / R2 (Bilux)



**5DV 007 760-651** Ballast, lampe à décharge de gaz; 12 V; Pour les véhicules BMW 5 E39 ->09/98 il faut en plus commander les pièces supplémentaires suivantes: Support gauche (BMW n° 63 12 8 386 655) Support droit (BMW n° 63 12 8 386 656) Couverture pour optique code gauche/droite (BMW n° 63 12 8 387 527) Ballast au xénon



**5DV 008 290-004** Ballast, lampe à décharge de gaz; 12 V



**5DV 008 855-017** Ballast, lampe à décharge de gaz; 12 V; Ballast au xénon



**5DV 009 000-001** Ballast, lampe à décharge de gaz



## Alimentation d'air

### Échangeur de chaleur

Intercooler, échangeur.....2

## Chauffage/Ventilation

### Résistance

Résistance, pulseur d'air habitacle.....3

## Climatisation

### Dessicateur

Filtre déshydratant, climatisation.....4

### Évaporateur

Évaporateur climatisation.....5

### Soupape/valve

Détendeur, climatisation.....7

## Mélange air-carburant

### Capteur

Sonde de température, liquide de refroidissement.....10

Sonde lambda.....15

## Système de refroidissement

### Capteur

Capteur, niveau d'eau de refroidissement.....18

Sonde de température, liquide de refroidissement.....21

## Système de signalisation

### Interrupteur

Interrupteur des feux de freins.....26

### Relais

Centrale clignotante.....28

## Éclairage

### Appareil de commande

Ballast, lampe à décharge de gaz.....34

### Phare

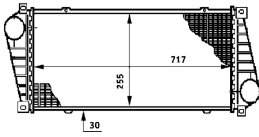
Projecteur principal.....41

### Élément

Bloc-optique, projecteur principal.....42

## Échangeur de chaleur - Intercooler, échangeur

8ML 376 720-391  
\_BEHR HELLA SERVICE\_



Largeur [mm]	255
Longueur [mm]	717
Profondeur (mm)	30

### N° d'équipement d'origine

MERCEDES-BENZ 901 501 07 01, A 901 501 07 01  
VW 2D0 145 805

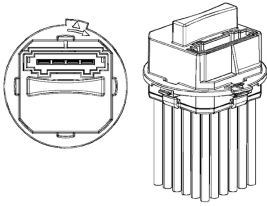
### Utilisations du véhicule

Type de véhicule	Puissance	Cyl.	Année modèle	Remarque
<b>MERCEDES-BENZ - SPRINTER 2-t Autobus/Autocar (901, 902)</b>				
208 CDI	60 kW	2,1 l	04/00→05/06	
211 CDI	80 kW	2,1 l	04/00→05/06	
213 CDI	95 kW	2,1 l	04/00→05/06	
216 CDI	115 kW	2,7 l	04/00→05/06	
<b>MERCEDES-BENZ - SPRINTER 2-t Camion plate-forme/Châssis (901, 902)</b>				
208 CDI	60 kW	2,1 l	04/00→05/06	
211 CDI	80 kW	2,1 l	04/00→05/06	
213 CDI	95 kW	2,1 l	04/00→05/06	
216 CDI	115 kW	2,7 l	04/00→05/06	
<b>MERCEDES-BENZ - SPRINTER 2-t Camionnette (901, 902)</b>				
208 CDI	60 kW	2,1 l	04/00→05/06	
211 CDI	80 kW	2,1 l	04/00→05/06	
213 CDI	95 kW	2,1 l	04/00→05/06	
216 CDI	115 kW	2,7 l	04/00→05/06	
<b>MERCEDES-BENZ - SPRINTER 3-t Autobus/Autocar (903)</b>				
308 CDI	60 kW	2,1 l	04/00→05/06	
311 CDI	80 kW	2,1 l	04/00→05/06	
311 CDI 4x4	80 kW	2,1 l	08/02→05/06	
313 CDI	95 kW	2,1 l	04/00→05/06	
313 CDI 4x4	95 kW	2,1 l	08/02→05/06	
316 CDI	115 kW	2,7 l	04/00→05/06	
316 CDI 4x4	115 kW	2,7 l	08/02→05/06	

Type de véhicule	Puissance	Cyl.	Année modèle	Remarque
<b>MERCEDES-BENZ - SPRINTER 3-t Camion plate-forme/Châssis (903)</b>				
308 CDI	60 kW	2,1 l	04/00→05/06	
311 CDI 4x4	80 kW	2,1 l	08/02→05/06	
313 CDI	95 kW	2,1 l	04/00→05/06	
313 CDI 4x4	95 kW	2,1 l	08/02→05/06	
316 CDI	115 kW	2,7 l	04/00→05/06	
316 CDI 4x4	115 kW	2,7 l	08/02→05/06	
<b>MERCEDES-BENZ - SPRINTER 3-t Camionnette (903)</b>				
308 CDI	60 kW	2,1 l	04/00→05/06	
311 CDI	80 kW	2,1 l	04/00→05/06	
311 CDI 4x4	80 kW	2,1 l	08/02→05/06	
313 CDI	95 kW	2,1 l	04/00→05/06	
313 CDI 4x4	95 kW	2,1 l	08/02→05/06	
316 CDI	115 kW	2,7 l	04/00→05/06	
316 CDI 4x4	115 kW	2,7 l	08/02→05/06	
<b>MERCEDES-BENZ - SPRINTER 4-t Autobus/Autocar (904)</b>				
408 CDI	60 kW	2,1 l	04/00→05/06	
411 CDI	80 kW	2,1 l	04/00→05/06	
416 CDI	115 kW	2,7 l	04/00→05/06	
<b>MERCEDES-BENZ - SPRINTER 4-t Camion plate-forme/Châssis (904)</b>				
408 CDI	60 kW	2,1 l	04/00→05/06	
411 CDI	80 kW	2,1 l	04/00→05/06	
413 CDI	95 kW	2,1 l	04/00→05/06	
416 CDI	115 kW	2,7 l	04/00→05/06	
<b>MERCEDES-BENZ - SPRINTER 4-t Camionnette (904)</b>				
408 CDI	60 kW	2,1 l	04/00→05/06	
411 CDI	80 kW	2,1 l	04/00→05/06	
413 CDI	95 kW	2,1 l	04/00→05/06	
416 CDI	115 kW	2,7 l	04/00→05/06	

## Résistance, pulseur d'air habitacle

5HL 351 321-321  
\_BEHR HELLA SERVICE\_



Côté d'assemblage	<ul style="list-style-type: none"> <li>• arrière</li> <li>• supérieur</li> <li>• avant</li> </ul>
Équipement véhicule	pour véhicule avec système de climatisation

### N° d'équipement d'origine

MERCEDES-BENZ 000 821 29 92, A 000 821 29 92  
VW 2E0 820 521

### Utilisations du véhicule

Type de véhicule	Puissance	Cyl.	Année modèle	Remarque
<b>MERCEDES-BENZ - SPRINTER 3,5-t Camion plate-forme/Châssis (906)</b>				
324	190 kW	3,5 l	06/06→	
309 CDI	65 kW	2,1 l	06/06→	
311 CDI	80 kW	2,1 l	06/06→	
313 CDI	95 kW	2,1 l	06/06→	
315 CDI	110 kW	2,1 l	06/06→	
318 CDI	135 kW	3 l	06/06→	
<b>MERCEDES-BENZ - SPRINTER 3,5-t Autobus/Autocar (906)</b>				
324	190 kW	3,5 l	06/06→	
311 CDI	80 kW	2,1 l	06/06→	
315 CDI	110 kW	2,1 l	06/06→	
<b>MERCEDES-BENZ - SPRINTER 3,5-t Camionnette (906)</b>				
324	190 kW	3,5 l	06/06→	
309 CDI	65 kW	2,1 l	06/06→	
311 CDI	80 kW	2,1 l	06/06→	
313 CDI	95 kW	2,1 l	06/06→	
315 CDI	110 kW	2,1 l	06/06→	
318 CDI	135 kW	3 l	06/06→	

Type de véhicule	Puissance	Cyl.	Année modèle	Remarque
<b>MERCEDES-BENZ - SPRINTER 3-t Autobus/Autocar (906)</b>				
224	190 kW	3,5 l	06/06→	
211 CDI	80 kW	2,1 l	06/06→	
<b>MERCEDES-BENZ - SPRINTER 3-t Camion plate-forme/Châssis (906)</b>				
224	190 kW	3,5 l	06/06→	
209 CDI	65 kW	2,1 l	06/06→	
211 CDI	80 kW	2,1 l	06/06→	
213 CDI	95 kW	2,1 l	06/06→	
215 CDI	110 kW	2,1 l	06/06→	
218 CDI	135 kW	3 l	06/06→	
<b>MERCEDES-BENZ - SPRINTER 3-t Camionnette (906)</b>				
224	190 kW	3,5 l	06/06→	
209 CDI	65 kW	2,1 l	06/06→	
211 CDI	80 kW	2,1 l	06/06→	
213 CDI	95 kW	2,1 l	06/06→	
215 CDI	110 kW	2,1 l	06/06→	
218 CDI	135 kW	3 l	06/06→	
<b>MERCEDES-BENZ - SPRINTER 5-t Camion plate-forme/Châssis (906)</b>				
509 CDI	65 kW	2,1 l	06/06→	
511 CDI	80 kW	2,1 l	06/06→	
515 CDI	110 kW	2,1 l	06/06→	
518 CDI	135 kW	3 l	06/06→	
<b>MERCEDES-BENZ - SPRINTER 5-t Camionnette (906)</b>				
509 CDI	65 kW	2,1 l	06/06→	
511 CDI	80 kW	2,1 l	06/06→	
515 CDI	110 kW	2,1 l	06/06→	
518 CDI	135 kW	3 l	06/06→	

## Dessicateur - Filtre déshydratant, climatisation

8FT 351 196-251

\_BEHR HELLA SERVICE\_



### N° d'équipement d'origine

MERCEDES-BENZ 901 550 01 80, A 901 550 01 80  
VW 2D0 820 191

### Utilisations du véhicule

Type de véhicule	Puissance	Cyl.	Année modèle	Remarque
------------------	-----------	------	--------------	----------

#### MERCEDES-BENZ - SPRINTER 2-t Autobus/Autocar (901, 902)

214	105 kW	2,3 l	02/95→05/06	
208 CDI	60 kW	2,1 l	04/00→05/06	
211 CDI	80 kW	2,1 l	04/00→05/06	
213 CDI	95 kW	2,1 l	04/00→05/06	
208 D	58 kW	2,3 l	02/95→04/00	
216 CDI	115 kW	2,7 l	04/00→05/06	
210 D	75 kW	2,9 l	03/97→04/00	
212 D	90 kW	2,9 l	02/95→04/00	
214 NGT	92 kW	2,3 l	04/00→05/06	

#### MERCEDES-BENZ - SPRINTER 2-t Camion plate-forme/Châssis (901, 902)

214	105 kW	2,3 l	02/95→05/06	
208 CDI	60 kW	2,1 l	04/00→05/06	
211 CDI	80 kW	2,1 l	04/00→05/06	
213 CDI	95 kW	2,1 l	04/00→05/06	
208 D	58 kW	2,3 l	01/95→04/00	
208 D	60 kW	2,3 l	09/96→04/00	
216 CDI	115 kW	2,7 l	04/00→05/06	
210 D	75 kW	2,9 l	01/97→04/00	
212 D	90 kW	2,9 l	02/95→04/00	
214 NGT	92 kW	2,3 l	04/00→05/06	

#### MERCEDES-BENZ - SPRINTER 2-t Camionnette (901, 902)

214	105 kW	2,3 l	02/95→05/06	
208 CDI	60 kW	2,1 l	04/00→05/06	
211 CDI	80 kW	2,1 l	04/00→05/06	
213 CDI	95 kW	2,1 l	04/00→05/06	
208 D	58 kW	2,3 l	02/95→04/00	
208 D	60 kW	2,3 l	10/96→04/00	
216 CDI	115 kW	2,7 l	04/00→05/06	
210 D	75 kW	2,9 l	01/97→04/00	
212 D	90 kW	2,9 l	02/95→04/00	
214 NGT	92 kW	2,3 l	04/00→05/06	

#### MERCEDES-BENZ - SPRINTER 3-t Autobus/Autocar (903)

308 E	40 kW	0 l	04/00→05/06	
314	105 kW	2,3 l	02/95→05/06	
314 4x4	105 kW	2,3 l	08/02→05/06	
308 CDI	60 kW	2,1 l	04/00→05/06	
311 CDI	80 kW	2,1 l	04/00→05/06	
311 CDI 4x4	80 kW	2,1 l	08/02→05/06	
313 CDI	95 kW	2,1 l	04/00→05/06	
313 CDI 4x4	95 kW	2,1 l	08/02→05/06	
308 D	58 kW	2,3 l	02/95→04/00	
316 CDI	115 kW	2,7 l	04/00→05/06	
316 CDI 4x4	115 kW	2,7 l	08/02→05/06	
310 D 4x4	75 kW	2,9 l	05/97→08/02	
312 D 2.9	90 kW	2,9 l	02/95→04/00	
312 D 2.9 4x4	90 kW	2,9 l	05/97→08/02	
314 NGT	92 kW	2,3 l	04/00→05/06	

#### MERCEDES-BENZ - SPRINTER 3-t Camion plate-forme/Châssis (903)

314	105 kW	2,3 l	02/95→05/06	
314 4x4	105 kW	2,3 l	08/02→05/06	
308 CDI	60 kW	2,1 l	04/00→05/06	
311 CDI	80 kW	2,1 l	04/00→05/06	
311 CDI 4x4	80 kW	2,1 l	08/02→05/06	
313 CDI	95 kW	2,1 l	04/00→05/06	
313 CDI 4x4	95 kW	2,1 l	08/02→05/06	

Type de véhicule	Puissance	Cyl.	Année modèle	Remarque
------------------	-----------	------	--------------	----------

#### MERCEDES-BENZ - SPRINTER 3-t Camionnette (903)

314	105 kW	2,3 l	02/95→05/06	
314 4x4	105 kW	2,3 l	08/02→05/06	
308 CDI	60 kW	2,1 l	04/00→05/06	
311 CDI	80 kW	2,1 l	04/00→05/06	
311 CDI 4x4	80 kW	2,1 l	08/02→05/06	
313 CDI	95 kW	2,1 l	04/00→05/06	
313 CDI 4x4	95 kW	2,1 l	08/02→05/06	
308 D 2.3	58 kW	2,3 l	02/95→04/00	
316 CDI	115 kW	2,7 l	04/00→05/06	
316 CDI 4x4	115 kW	2,7 l	08/02→05/06	
310 D 2.9	75 kW	2,9 l	02/95→04/00	
312 D 2.9	90 kW	2,9 l	02/95→04/00	
312 D 2.9 4x4	90 kW	2,9 l	05/97→08/02	
314 NGT	92 kW	2,3 l	04/00→05/06	
308 D 2.3	60 kW	2,3 l	02/95→04/00	+OE 901 550 01 80

#### MERCEDES-BENZ - SPRINTER 4-t Autobus/Autocar (904)

414	105 kW	2,3 l	02/96→05/06	
408 CDI	60 kW	2,1 l	04/00→05/06	
411 CDI	80 kW	2,1 l	04/00→05/06	
413 CDI	95 kW	2,1 l	04/00→05/06	
416 CDI	115 kW	2,7 l	04/00→05/06	

#### MERCEDES-BENZ - SPRINTER 4-t Camion plate-forme/Châssis (904)

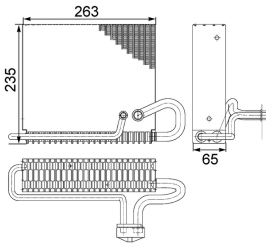
414	105 kW	2,3 l	02/96→05/06	
414 4x4	105 kW	2,3 l	05/97→05/06	
408 CDI	60 kW	2,1 l	04/00→05/06	
411 CDI	80 kW	2,1 l	04/00→05/06	
413 CDI	95 kW	2,1 l	04/00→05/06	
408 D	58 kW	2,3 l	02/96→05/06	
416 CDI	115 kW	2,7 l	04/00→05/06	
410 D	75 kW	2,9 l	02/96→05/06	
410 D 4x4	75 kW	2,9 l	05/97→05/06	
412 D	85 kW	2,9 l	02/96→05/06	
412 D 4x4	85 kW	2,9 l	05/97→05/06	
412 D	90 kW	2,9 l	02/96→05/06	
412 D 4x4	90 kW	2,9 l	05/97→05/06	

#### MERCEDES-BENZ - SPRINTER 4-t Camionnette (904)

414	105 kW	2,3 l	02/96→05/06	
414 4x4	105 kW	2,3 l	05/97→05/06	
408 CDI	60 kW	2,1 l	04/00→05/06	
411 CDI	80 kW	2,1 l	04/00→05/06	
413 CDI	95 kW	2,1 l	04/00→05/06	
408 D	58 kW	2,3 l	02/96→05/06	
416 CDI	115 kW	2,7 l	04/00→05/06	
410 D	75 kW	2,9 l	02/96→05/06	
410 D 4x4	75 kW	2,9 l	05/97→05/06	
412 D	85 kW	2,9 l	02/96→05/06	
412 D 4x4	85 kW	2,9 l	05/97→05/06	
412 D	90 kW	2,9 l	02/96→05/06	
412 D 4x4	90 kW	2,9 l	05/97→05/06	

## Evaporateur climatisation

8FV 351 330-271  
\_BEHR HELLA SERVICE\_



Largeur [mm]	235
Longueur [mm]	263
Profondeur (mm)	65
Version	produced by BEHR

### N° d'équipement d'origine

MERCEDES-BENZ 001 830 96 58, A 001 830 96 58  
VW 2E0 820 091

### Utilisations du véhicule

Type de véhicule	Puissance	Cyl.	Année modèle	Remarque
------------------	-----------	------	--------------	----------

#### MERCEDES-BENZ - SPRINTER 3,5 Camion plate-forme/Châssis (906)

324	190 kW	3,5 l	06/06→	→05/10; ☞ →451845
309 CDI	65 kW	2,1 l	06/06→	→05/10; ☞ →451845
311 CDI	80 kW	2,1 l	06/06→	→05/10; ☞ →451845
313 CDI	95 kW	2,1 l	06/06→	→05/10; ☞ →451845
315 CDI	110 kW	2,1 l	06/06→	→05/10; ☞ →451845
318 CDI	135 kW	3 l	06/06→	→05/10; ☞ →451845

#### MERCEDES-BENZ - SPRINTER 3,5-t Autobus/Autocar (906)

324	190 kW	3,5 l	06/06→	→05/10; ☞ →451845
311 CDI	80 kW	2,1 l	06/06→	→05/10; ☞ →451845
315 CDI	110 kW	2,1 l	06/06→	→05/10; ☞ →451845

#### MERCEDES-BENZ - SPRINTER 3,5-t Camionnette (906)

324	190 kW	3,5 l	06/06→	→05/10; ☞ →451845
309 CDI	65 kW	2,1 l	06/06→	→05/10; ☞ →451845
311 CDI	80 kW	2,1 l	06/06→	→05/10; ☞ →451845
313 CDI	95 kW	2,1 l	06/06→	→05/10; ☞ →451845
315 CDI	110 kW	2,1 l	06/06→	→05/10; ☞ →451845
318 CDI	135 kW	3 l	06/06→	→05/10; ☞ →451845

#### MERCEDES-BENZ - SPRINTER 3-t Autobus/Autocar (906)

224	190 kW	3,5 l	06/06→	→05/10; ☞ →451845
211 CDI	80 kW	2,1 l	06/06→	→05/10; ☞ →451845
215 CDI	110 kW	2,1 l	06/06→	→05/10; ☞ →451845

Type de véhicule	Puissance	Cyl.	Année modèle	Remarque
------------------	-----------	------	--------------	----------

#### MERCEDES-BENZ - SPRINTER 3-t Camion plate-forme/Châssis (906)

224	190 kW	3,5 l	06/06→	→05/10; ☞ →451845
209 CDI	65 kW	2,1 l	06/06→	→05/10; ☞ →451845
211 CDI	80 kW	2,1 l	06/06→	→05/10; ☞ →451845
213 CDI	95 kW	2,1 l	06/06→	→05/10; ☞ →451845
215 CDI	110 kW	2,1 l	06/06→	→05/10; ☞ →451845
218 CDI	135 kW	3 l	06/06→	→05/10; ☞ →451845

#### MERCEDES-BENZ - SPRINTER 3-t Camionnette (906)

224	190 kW	3,5 l	06/06→	→05/10; ☞ →451845
209 CDI	65 kW	2,1 l	06/06→	→05/10; ☞ →451845
211 CDI	80 kW	2,1 l	06/06→	→05/10; ☞ →451845
213 CDI	95 kW	2,1 l	06/06→	→05/10; ☞ →451845
215 CDI	110 kW	2,1 l	06/06→	→05/10; ☞ →451845
218 CDI	135 kW	3 l	06/06→	→05/10; ☞ →451845

#### MERCEDES-BENZ - SPRINTER 5-t Camion plate-forme/Châssis (906)

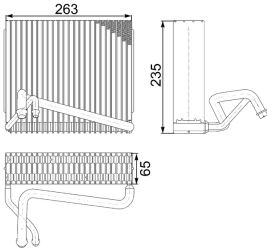
509 CDI	65 kW	2,1 l	06/06→	→05/10; ☞ →451845
511 CDI	80 kW	2,1 l	06/06→	→05/10; ☞ →451845
515 CDI	110 kW	2,1 l	06/06→	→05/10; ☞ →451845
518 CDI	135 kW	3 l	06/06→	→05/10; ☞ →451845

#### MERCEDES-BENZ - SPRINTER 5-t Camionnette (906)

509 CDI	65 kW	2,1 l	06/06→	→05/10; ☞ →451845
511 CDI	80 kW	2,1 l	06/06→	→05/10; ☞ →451845
515 CDI	110 kW	2,1 l	06/06→	→05/10; ☞ →451845
518 CDI	135 kW	3 l	06/06→	→05/10; ☞ →451845

## Evaporateur climatisation

8FV 351 330-521  
\_BEHR HELLA SERVICE\_



Largeur [mm]	135
Longueur [mm]	145
Profondeur (mm)	32
Version	produced by BEHR
Équipement véhicule	pour véhicules avec clim sur le toit

### N° d'équipement d'origine

AUDI	2E0 820 091 A
MERCEDES-BENZ	001 830 97 58, A 001 830 97 58
SEAT	2E0 820 091 A
SKODA	2E0 820 091 A
VW	2E0 820 091 A

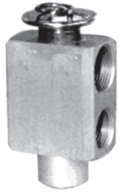
### Utilisations du véhicule

Type de véhicule	Puissance	Cyl.	Année modèle	Remarque
<b>MERCEDES-BENZ - SPRINTER 3,5 Camion plate-forme/Châssis (906)</b>				
324	190 kW	3,5 l	06/06→	
309 CDI	65 kW	2,1 l	06/06→	
311 CDI	80 kW	2,1 l	06/06→	
313 CDI	95 kW	2,1 l	06/06→	
315 CDI	110 kW	2,1 l	06/06→	
318 CDI	135 kW	3 l	06/06→	
<b>MERCEDES-BENZ - SPRINTER 3,5-t Autobus/Autocar (906)</b>				
324	190 kW	3,5 l	06/06→	
311 CDI	80 kW	2,1 l	06/06→	
315 CDI	110 kW	2,1 l	06/06→	
<b>MERCEDES-BENZ - SPRINTER 3,5-t Camionnette (906)</b>				
324	190 kW	3,5 l	06/06→	
309 CDI	65 kW	2,1 l	06/06→	
311 CDI	80 kW	2,1 l	06/06→	
313 CDI	95 kW	2,1 l	06/06→	
315 CDI	110 kW	2,1 l	06/06→	
318 CDI	135 kW	3 l	06/06→	

Type de véhicule	Puissance	Cyl.	Année modèle	Remarque
<b>MERCEDES-BENZ - SPRINTER 3-t Autobus/Autocar (906)</b>				
224	190 kW	3,5 l	06/06→	
211 CDI	80 kW	2,1 l	06/06→	
215 CDI	110 kW	2,1 l	06/06→	
<b>MERCEDES-BENZ - SPRINTER 3-t Camion plate-forme/Châssis (906)</b>				
224	190 kW	3,5 l	06/06→	
209 CDI	65 kW	2,1 l	06/06→	
211 CDI	80 kW	2,1 l	06/06→	
215 CDI	110 kW	2,1 l	06/06→	
218 CDI	135 kW	3 l	06/06→	
<b>MERCEDES-BENZ - SPRINTER 3-t Camionnette (906)</b>				
224	190 kW	3,5 l	06/06→	
209 CDI	65 kW	2,1 l	06/06→	
215 CDI	110 kW	2,1 l	06/06→	
218 CDI	135 kW	3 l	06/06→	
<b>MERCEDES-BENZ - SPRINTER 5-t Camion plate-forme/Châssis (906)</b>				
509 CDI	65 kW	2,1 l	06/06→	
511 CDI	80 kW	2,1 l	06/06→	
515 CDI	110 kW	2,1 l	06/06→	
518 CDI	135 kW	3 l	06/06→	
<b>MERCEDES-BENZ - SPRINTER 5-t Camionnette (906)</b>				
509 CDI	65 kW	2,1 l	06/06→	
511 CDI	80 kW	2,1 l	06/06→	
515 CDI	110 kW	2,1 l	06/06→	
518 CDI	135 kW	3 l	06/06→	

## Soupape/valve - Détendeur, climatisation

8UW 351 234-051  
\_BEHR HELLA SERVICE\_

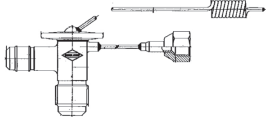


N° d'équipement d'origine	Type de véhicule	Puissance	Cyl.	Année modèle	Remarque
BMW 1 372 503, 64 11 8 391 209, 64 51 1 372 503, 64 51 8 391 209, 8 391 209	<b>MERCEDES-BENZ - CLASSE S Coupé (C126)</b>				
CLAAS 625 854 0, 625 939 1	420 SEC (126.046)	150 kW	4,1 l	10/85→06/91	
FENDT 395 550 050 090, 395 550 050 160	420 SEC (126.046)	160 kW	4,1 l	10/85→12/87	
MERCEDES-BENZ 000 830 40 84, 126 830 02 84, 126 830 03 84, A 000 830 40 84, A 126 830 02 84, A 126 830 03 84	420 SEC (126.046)	165 kW	4,1 l	10/85→06/91	
RENAULT 77 01 033 339	500 SEC (126.044)	164 kW	4,9 l	10/85→06/91	
RENAULT TRUCKS 77 01 033 339	500 SEC (126.044)	170 kW	4,9 l	10/81→08/85	
<b>Utilisations du véhicule</b>	500 SEC (126.044)	180 kW	4,9 l	09/85→06/91	
<b>Type de véhicule</b>	<b>MERCEDES-BENZ - A trois volumes (W123)</b>				
<b>Puissance</b>	200 (123.020)	69 kW	2 l	02/76→08/80	
<b>Cyl.</b>	200 (123.220)	80 kW	2 l	06/80→11/85	
<b>Année modèle</b>	230 (123.023)	80 kW	2,3 l	02/76→03/81	
<b>Remarque</b>	230 E (123.223)	100 kW	2,3 l	04/80→12/85	
	250 (123.026)	95 kW	2,5 l	02/76→10/79	
	250 (123.026)	103 kW	2,5 l	10/79→07/85	
	280 (123.030)	115 kW	2,7 l	02/76→08/81	
	280 E (123.033)	136 kW	2,7 l	02/76→11/85	
	200 D (123.120)	40 kW	2 l	07/76→02/79	
	220 D (123.126)	44 kW	2,2 l	01/76→02/79	
	240 D (123.123)	48 kW	2,4 l	02/76→02/79	
	240 D (123.123)	53 kW	2,4 l	03/79→11/85	
	300 D (123.130)	59 kW	2,9 l	02/76→07/80	
	300 D (123.130)	65 kW	2,9 l	03/79→11/85	
	<b>MERCEDES-BENZ - COUPE (C123)</b>				
	230 C (123.043)	80 kW	2,3 l	05/77→04/80	
	230 CE (123.243)	100 kW	2,3 l	04/80→12/85	
	280 C (123.050)	115 kW	2,7 l	03/77→03/80	
	<b>MERCEDES-BENZ - CLASSE G (W463)</b>				
	230 GE (463.224, 463.225)	93 kW	2,3 l	06/90→06/93	
	300 GE (463.227, 463.228)	125 kW	3 l	06/90→	
	300 GE (463.227, 463.228)	128 kW	3 l	06/90→	
	G 500 E (463.228)	177 kW	4,9 l	09/93→	
	G 500 (463.247, 463.248, 463.249, 463.240, 463.421)	218 kW	5 l	04/98→	
	250 GD (463.324, 463.325)	69 kW	2,5 l	06/90→	
	300 GD (463.327, 463.328)	83 kW	3 l	09/89→	
	G 300 TD (463.330, 463.331)	130 kW	3 l	08/96→	
	<b>MERCEDES-BENZ - CLASSE G Cabrio (W463)</b>				
	230 GE (463.204)	93 kW	2,3 l	06/90→02/93	
	300 GE (463.207)	125 kW	3 l	09/89→09/97	
	G 500 (463)	218 kW	5 l	04/98→07/93	
	G 300 TD (463.308)	130 kW	3 l	09/96→07/93	
	<b>MERCEDES-BENZ - CLASSE S (W126)</b>				
	260 SE (126.020)	118 kW	2,5 l	09/85→06/91	
	260 SE (126.020)	122 kW	2,5 l	09/85→06/91	
	300 SE,SEL (126.024, 126.025)	132 kW	3 l	01/86→06/91	
	300 SE,SEL (126.024, 126.025)	138 kW	3 l	09/85→12/89	
	380 SE,SEL (126.032)	150 kW	3,8 l	12/79→08/85	
	380 SE,SEL (126.032)	160 kW	3,8 l	12/85→12/86	
	420 SE,SEL	150 kW	4,1 l	10/85→06/91	
	<b>MERCEDES-BENZ - CLASSE S Coupé (C126)</b>				
	420 SEC (126.046)	150 kW	4,1 l	10/85→06/91	
	420 SEC (126.046)	160 kW	4,1 l	10/85→12/87	
	420 SEC (126.046)	165 kW	4,1 l	10/85→06/91	
	500 SEC (126.044)	164 kW	4,9 l	10/85→06/91	
	500 SEC (126.044)	170 kW	4,9 l	10/81→08/85	
	500 SEC (126.044)	180 kW	4,9 l	09/85→06/91	
	500 SEC (126.044)	185 kW	4,9 l	08/87→06/91	
	560 SEC (126.045)	178 kW	5,5 l	10/85→06/91	
	560 SEC (126.045)	200 kW	5,5 l	10/85→12/87	
	560 SEC (126.045)	205 kW	5,5 l	10/85→06/91	
	560 SEC (126.045)	220 kW	5,5 l	10/85→12/89	
	<b>MERCEDES-BENZ - KOMBI Break (S123)</b>				
	200 T (123.280)	74 kW	2 l	11/80→11/85	
	230 T (123.083)	80 kW	2,3 l	09/77→03/80	
	230 TE (123.283)	100 kW	2,3 l	04/80→11/85	
	250 T (123.086)	95 kW	2,5 l	05/78→10/79	
	250 T (123.086)	103 kW	2,5 l	05/78→08/82	
	280 TE (123.093)	136 kW	2,7 l	09/77→11/85	
	240 T D (123.183)	53 kW	2,4 l	03/79→12/85	
	300 T D (123.190)	59 kW	2,9 l	09/77→10/85	
	300 T D (123.190)	65 kW	2,9 l	03/79→11/85	
	300 T Turbo-D (123.193)	92 kW	2,9 l	10/80→11/85	

## Soupape/valve - Détendeur, climatisation

8UW 351 235-001  
\_BEHR HELLA SERVICE\_

Intérieur compensé 2 ton Réfrigérant: R12 Entrée: 3/8" Nr.6, Mâle/Flare Sortie: 1/2" N° 8, pour sertissage



N° d'équipement d'origine	Type de véhicule	Puissance	Cyl.	Année modèle	Remarque
BMW	1 354 379, 64 51 1 354 379				
CASE IH	6 639 8C1				
CATERPILLAR	1P6526				
JAGUAR	RTC 693				
MERCEDES-BENZ	115 835 00 72, A 115 835 00 72				
PORSCHE	901.573.915.00				
<b>Utilisations du véhicule</b>					
Type de véhicule	Puissance	Cyl.	Année modèle	Remarque	
<b>MERCEDES-BENZ - SL (R107)</b>					
300 SL (107.041)	132 kW	2,9 l	09/85→08/89		
300 SL (107.041)	138 kW	2,9 l	09/85→08/89		
420 SL (107.047)	150 kW	4,1 l	01/86→08/89		
420 SL (107.047)	160 kW	4,1 l	01/86→08/89		
500 SL (107.046)	164 kW	4,9 l	01/86→08/89		
500 SL (107.046)	170 kW	4,9 l	05/80→12/85		
500 SL (107.046)	177 kW	4,9 l	05/80→12/81		
500 SL (107.046)	180 kW	4,9 l	01/86→08/89		
<b>MERCEDES-BENZ - CLASSE S (W116)</b>					
350 SE,SEL (116.028, 116.029)	143 kW	3,5 l	03/76→03/80		
350 SE,SEL (116.028, 116.029)	147 kW	3,5 l	08/72→02/76		
350 SE,SEL (116.028, 116.029)	151 kW	3,5 l	03/76→03/80		
450 SE,SEL (116.033)	160 kW	4,5 l	12/75→04/80		
450 SE,SEL (116.032)	165 kW	4,5 l	01/73→04/80		
450 SEL 6.9 (116.036)	210 kW	6,8 l	07/75→03/80		

## Soupape/valve - Détendeur, climatisation

8UW 351 238-021

\_BEHR HELLA SERVICE\_

2.0 ton Température d'ouverture: 6,3°C (43,34 °F) Entrée: 5/8"-18 UNF 2-B Sortie: 7/8"-18 UNS 2-B Entrée évaporateur: 3/4"-18 UNS 2-B Sortie évaporateur: 3/4"-18 UNS 2-B Réfrigérant R134a



N° d'équipement d'origine		Type de véhicule	Puissance	Cyl.	Année modèle	Remarque
AUDI	191 820 679	<b>MERCEDES-BENZ - COUPE (C123)</b>				
BMW	1 363 581, 64 11 1 363 581	230 C (123.043)	80 kW	2,3 l	05/77→04/80	
CITROËN	6461.J3, 95 568 630	280 C (123.050)	115 kW	2,7 l	03/77→03/80	
MERCEDES-BENZ	000 432 21 65, 000 830 42 84, 123 830 11 84, A 000 432 21 65, A 000 830 42 84, A 123 830 11 84	280 CE	130 kW	2,7 l	09/77→08/79	
PEUGEOT	6461.64, 6461.G7, 6461.J3	<b>MERCEDES-BENZ - KOMBI Break (S123)</b>				
PORSCHE	928.570.223.00, 928.573.123.02, 928.573.123.05	200 T (123.280)	74 kW	2 l	11/80→11/85	
RENAULT	77 01 040 493	200 T	80 kW	2 l	11/80→11/85	
RENAULT TRUCKS	77 01 040 493	230 T (123.083)	80 kW	2,3 l	09/77→03/80	
SEAT	191 820 679	230 TE (123.283)	100 kW	2,3 l	04/80→11/85	
SKODA	191 820 679	250 T (123.086)	95 kW	2,5 l	05/78→10/79	
VW	191 820 679	250 T (123.086)	103 kW	2,5 l	05/78→08/82	
		280 TE (123.093)	136 kW	2,7 l	09/77→11/85	
		240 T D	48 kW	2,4 l	09/77→02/79	
		240 T D (123.183)	53 kW	2,4 l	03/79→12/85	
		300 T D (123.190)	59 kW	2,9 l	09/77→10/85	
		300 T D (123.190)	65 kW	2,9 l	03/79→11/85	
		300 T Turbo-D (123.193)	92 kW	2,9 l	10/80→11/85	
<b>Utilisations du véhicule</b>						
Type de véhicule	Puissance	Cyl.	Année modèle	Remarque		
<b>MERCEDES-BENZ - A trois volumes (W123)</b>						
200	62 kW	2 l	02/76→08/80			
200 (123.020)	69 kW	2 l	02/76→08/80			
200	74 kW	2 l	06/80→11/85			
200 (123.220)	80 kW	2 l	06/80→11/85			
230 (123.023)	80 kW	2,3 l	02/76→03/81			
230 E (123.223)	100 kW	2,3 l	04/80→12/85			
250 (123.026)	95 kW	2,5 l	02/76→10/79			
250 (123.026)	103 kW	2,5 l	10/79→07/85			
280 (123.030)	115 kW	2,7 l	02/76→08/81			
280 E	130 kW	2,7 l	08/76→08/81			
280 E (123.033)	136 kW	2,7 l	02/76→11/85			
200 D (123.120)	40 kW	2 l	07/76→02/79			
200 D	44 kW	2 l	03/79→11/85			
240 D (123.123)	48 kW	2,4 l	02/76→02/79			
240 D (123.123)	53 kW	2,4 l	03/79→11/85			
300 D (123.130)	59 kW	2,9 l	02/76→07/80			
300 D (123.130)	65 kW	2,9 l	03/79→11/85			
300 Turbo-D (123.133)	92 kW	2,9 l	08/81→07/85			

## Capteur - Sonde de température, liquide de refroidissement

6PT 009 309-251



Dimension de filetage	M14x1,5
Nombre de connexions	4
Ouverture de la clé	22
Type de palpeur	NTC

### N° d'équipement d'origine

DAEWOO	0115425117
MERCEDES-BENZ	011 542 51 17, A 011 542 51 17
SSANGYONG	115425117
VW	2D0 919 369

### Utilisations du véhicule

Type de véhicule	Puissance	Cyl.	Année modèle	Remarque
------------------	-----------	------	--------------	----------

#### MERCEDES-BENZ - A trois volumes (W124)

200 E (124.019)	100 kW	2 l	10/92→06/93	engine 055902→; Code moteur: 111.940 10/50, 20/60 engine 028683→; Code moteur: 111.940 12/52, 22/62
220 E (124.022)	110 kW	2,2 l	10/92→06/93	engine 080037→; Code moteur: 111.960 10/50, 20/60 engine 079784→; Code moteur: 111.960 12/52, 22/62
280 E (124.028)	145 kW	2,8 l	10/92→06/93	engine 005790→; Code moteur: 104.942 10/50, 20/60 engine 048697→; Code moteur: 104.942 12/52, 22/62
320 E (124.032)	162 kW	3,2 l	10/92→06/93	engine 004357→; Code moteur: 104.992 10/50, 20/60 engine 072237→; Code moteur: 104.992 12/52, 22/62

Type de véhicule	Puissance	Cyl.	Année modèle	Remarque
------------------	-----------	------	--------------	----------

#### MERCEDES-BENZ - CLASSE C (W202)

C 180 (202.018)	90 kW	1,8 l	03/93→05/00	Code moteur: M 111.920; pour véhicules avec immobilisateur antivol
C 200 (202.020)	100 kW	2 l	01/94→05/00	Code moteur: M 111.941; pour véhicules avec immobilisateur antivol
C 200 Kompressor 132 kW (202.025)	132 kW	2 l	10/95→05/00	→engine 003440; Code moteur: 111.944 10/50, 20/60 →engine 000017; Code moteur: 111.944 12/52, 22/62
C 200 Kompressor 141 kW (202.025)	141 kW	2 l	11/96→05/00	→engine 003440; Code moteur: 111.944 10/50, 20/60 →engine 000017; Code moteur: 111.944 12/52, 22/62
C 220 (202.022)	110 kW	2,2 l	03/93→05/00	Code moteur: M 111.961; pour véhicules avec immobilisateur antivol
C 230 Kompressor 142 kW (202.024)	142 kW	2,3 l	10/95→05/00	→engine 005590; Code moteur: 111.975 10/50, 20/60 →engine 000267; Code moteur: 111.975 12/52, 22/62
C 280 (202.028)	142 kW	2,8 l	05/93→05/00	engine 004556→; →engine 006908; Code moteur: 104.941 10/50, 20/60 engine 042152→; →engine 084642; Code moteur: 104.941 12/52, 22/62
C 220 D	55 kW	2,2 l	07/96→05/00	pour véhicules avec immobilisateur antivol →engine 086383; Code moteur: 604.910 10/50, 20/60 →engine 018030; Code moteur: 604.910 12/52, 22/62
C 220 D (202.121) 70 kW	70 kW	2,2 l	08/93→05/00	pour véhicules avec immobilisateur antivol →engine 086383; Code moteur: 604.910 10/50, 20/60 →engine 018030; Code moteur: 604.910 12/52, 22/62
C 250 D (202.125)	83 kW	2,5 l	05/93→05/00	
C 250 Turbo-D (202.128)	110 kW	2,5 l	10/95→05/00	→engine 014999; Code moteur: 605.960 10/50, 20/60 →engine 007447; Code moteur: 605.960 12/52, 22/62

#### MERCEDES-BENZ - CLASSE C Break (S202)

C 180 T (202.078)	90 kW	1,8 l	06/96→09/00	Code moteur: M 111.920; pour véhicules avec immobilisateur antivol
-------------------	-------	-------	-------------	--

## Capteur - Sonde de température, liquide de refroidissement

6PT 009 309-251

Type de véhicule	Puissance	Cyl.	Année modèle	Remarque	Type de véhicule	Puissance	Cyl.	Année modèle	Remarque
<b>MERCEDES-BENZ - CLASSE C Break (S202)</b>					<b>MERCEDES-BENZ - CLASSE E (W210)</b>				
C 200 T (202.080)	100 kW	2 l	06/96→03/01	Code moteur: M 111.941; pour véhicules avec immobilisateur antivol	E 200 (210.035)	100 kW	2 l	06/95→08/00	→engine 022019; Code moteur: 111.942 10/50, 20/60
C 200 T Kompres-sor (202.082)	141 kW	2 l	11/96→03/01	→engine 003440; Code moteur: 111.944 10/50, 20/60	E 230 (210.037)	110 kW	2,3 l	06/95→06/97	→engine 016444; Code moteur: 111.942 12/52, 22/62
C 230 T Kompres-sor (202.085)	142 kW	2,3 l	06/97→09/00	→engine 000017; Code moteur: 111.944 12/52, 22/62	E 280 (210.053)	142 kW	2,8 l	01/96→06/97	→engine 013233; Code moteur: 111.970 10/50, 20/60
C 220 T D	55 kW	2,2 l	06/96→03/01	→engine 005590; Code moteur: 111.975 10/50, 20/60	E 420 (210.072)	205 kW	4,2 l	01/96→06/97	→engine 042470; Code moteur: 111.970 12/52, 22/62
C 220 T D (202.182)	70 kW	2,2 l	06/96→09/98	→engine 000267; Code moteur: 111.975 12/52, 22/62	E 300 D (210.020)	100 kW	3 l	06/95→06/97	→engine 004357→; Code moteur: 104.992 10/50, 20/60
C 250 T Turbo-D (202.188)	110 kW	2,5 l	06/96→03/01	pour véhicules avec immobilisateur antivol	E 320 (210.055)	162 kW	3,2 l	06/95→06/97	→engine 072237→; Code moteur: 104.992 12/52, 22/62
				→engine 086383; Code moteur: 604.910 10/50, 20/60	E 220 D	55 kW	2,2 l	05/96→03/02	→engine 018863; Code moteur: 604.912 10/50, 20/60
				→engine 018030; Code moteur: 604.910 12/52, 22/62	E 220 D (210.004)	70 kW	2,2 l	06/95→07/99	→engine 005225; Code moteur: 604.912 12/52, 22/62
				→engine 014999; Code moteur: 605.960 10/50, 20/60	E 250 D (210.010)	83 kW	2,5 l	06/95→07/99	→engine 018863; Code moteur: 604.912 10/50, 20/60
				→engine 007447; Code moteur: 605.960 12/52, 22/62					→engine 004319; Code moteur: 605.912 10/50, 20/60
<b>MERCEDES-BENZ - CLASSE E (W124)</b>					<b>MERCEDES-BENZ - CLASSE E Break (S124)</b>				
E 200 (124.019)	100 kW	2 l	06/93→06/95	engine 055902→; Code moteur: 111.940 10/50, 20/60	E 200 T (124.079)	100 kW	2 l	06/93→06/96	engine 055902→; Code moteur: 111.940 10/50, 20/60
E 220 (124.022)	110 kW	2,2 l	06/93→06/95	engine 028683→; Code moteur: 111.940 12/52, 22/62	E 220 T (124.082)	110 kW	2,2 l	06/93→06/96	engine 028683→; Code moteur: 111.940 12/52, 22/62
E 280 long (124.029)	142 kW	2,8 l	06/93→06/95	engine 080037→; Code moteur: 111.960 10/50, 20/60	E 280 T (124.088)	142 kW	2,8 l	06/93→06/96	engine 080037→; Code moteur: 111.960 10/50, 20/60
E 280 (124.028)	145 kW	2,8 l	06/93→06/95	engine 079784→; Code moteur: 111.960 12/52, 22/62	E 280 T (124.088)	145 kW	2,8 l	06/93→06/96	engine 079784→; Code moteur: 111.960 12/52, 22/62
E 320 (124.032)	162 kW	3,2 l	06/93→06/95	engine 005790→; Code moteur: 104.942 10/50, 20/60	E 320 T (124.092)	162 kW	3,2 l	06/93→06/96	engine 005790→; Code moteur: 104.942 10/50, 20/60
				engine 048697→; Code moteur: 104.942 12/52, 22/62					engine 048697→; Code moteur: 104.942 12/52, 22/62
				engine 004357→; Code moteur: 104.992 10/50, 20/60					engine 004357→; Code moteur: 104.992 10/50, 20/60
				engine 072237→; Code moteur: 104.992 12/52, 22/62					engine 072237→; Code moteur: 104.992 12/52, 22/62
<b>MERCEDES-BENZ - CLASSE E Break (S210)</b>					<b>MERCEDES-BENZ - CLASSE E Break (S210)</b>				
					E 200 T (210.235)	100 kW	2 l	06/96→08/00	→engine 022019; Code moteur: 111.942 10/50, 20/60

## Capteur - Sonde de température, liquide de refroidissement

6PT 009 309-251

Type de véhicule	Puissance	Cyl.	Année modèle	Remarque	Type de véhicule	Puissance	Cyl.	Année modèle	Remarque
<b>MERCEDES-BENZ - CLASSE E Break (S210)</b>					<b>MERCEDES-BENZ - CLASSE S (W140)</b>				
E 230 T (210.237)	110 kW	2,3 l	06/96→06/97	→engine 016444; Code moteur: 111.942 12/52, 22/62 →engine 013233; Code moteur: 111.970 10/50, 20/60 →engine 042470; Code moteur: 111.970 12/52, 22/62	S 280 (140.028)	142 kW	2,8 l	02/93→10/98	engine 000781→; →engine 001151; Code moteur: 104.944 10/50, 20/60 engine 008591→; →engine 017172; Code moteur: 104.944 12/52, 22/62
E 420 T (210.272)	205 kW	4,2 l	06/96→06/97	→engine 004319; Code moteur: 605.912 10/50, 20/60 →engine 001022; Code moteur: 605.912 12/52, 22/62	300 SE 2.8 (140.028)	145 kW	2,8 l	01/93→10/98	engine 000781→; →engine 001151; Code moteur: 104.944 10/50, 20/60 engine 008591→; →engine 017172; Code moteur: 104.944 12/52, 22/62
E 250 T D (210.210)	83 kW	2,5 l	06/96→07/99		300 SE, SEL/S320 (140.032, 140.033)	170 kW	3,2 l	03/91→10/98	engine 036701→; →engine 073222; Code moteur: M 104.994 / 104.994 12/52, 22/62
<b>MERCEDES-BENZ - CLASSE E Coupé (C124)</b>					<b>MERCEDES-BENZ - CLASSE S Coupé (C140)</b>				
E 200 (124.040)	100 kW	2 l	06/93→06/97	engine 055902→; Code moteur: 111.940 10/50, 20/60 engine 028683→; Code moteur: 111.940 12/52, 22/62	S 500 (140.050, 140.051)	235 kW	5 l	01/93→10/98	
E 220 (124.042)	110 kW	2,2 l	06/93→06/97	engine 080037→; Code moteur: 111.960 10/50, 20/60 engine 079784→; Code moteur: 111.960 12/52, 22/62	S 600 (140.056, 140.057)	290 kW	6 l	01/93→10/98	Code moteur: M 120.982
E 320 (124.052)	162 kW	3,2 l	06/93→06/97	engine 004357→; Code moteur: 104.992 10/50, 20/60 engine 072237→; Code moteur: 104.992 12/52, 22/62	<b>MERCEDES-BENZ - CLASSE S Coupé (C140)</b>				
<b>MERCEDES-BENZ - CLASSE E Décapotable (A124)</b>					SEC/CL 420 (140.063)	205 kW	4,2 l	10/94→02/99	Code moteur: M 119.981
E 200 (124.060)	100 kW	2 l	06/93→03/98	engine 055902→; Code moteur: 111.940 10/50, 20/60 engine 028683→; Code moteur: 111.940 12/52, 22/62	SEC/CL 600 (140.076)	290 kW	6 l	09/92→02/99	Code moteur: M 120.982
E 220 (124.062)	110 kW	2,2 l	06/93→03/98	engine 080037→; Code moteur: 111.960 10/50, 20/60 engine 079784→; Code moteur: 111.960 12/52, 22/62	<b>MERCEDES-BENZ - CLASSE V (638/2)</b>				
E 320 (124.066)	162 kW	3,2 l	06/93→03/98	engine 004357→; Code moteur: 104.992 10/50, 20/60 engine 072237→; Code moteur: 104.992 12/52, 22/62 Code moteur: M 104.995	V 200 (638.214, 638.294)	95 kW	2 l	02/97→07/03	
<b>MERCEDES-BENZ - CLASSE G (W463)</b>					V 230 (638.234, 638.294)	105 kW	2,3 l	10/96→07/03	
G 320 (463.230, 463.231)	155 kW	3,2 l	09/94→12/97	engine 002813→	<b>MERCEDES-BENZ - CLK (C208)</b>				
<b>MERCEDES-BENZ - CLASSE G Cabrio (W463)</b>					200 (208.335)	100 kW	2 l	06/97→06/02	Code moteur: M 111.941; pour véhicules avec immobilisateur antivol
320 GE (463.208)	155 kW	3,2 l	09/94→11/97	engine 002813→	200 Kompressor (208.345)	141 kW	2 l	06/97→06/00	→engine 003440; Code moteur: 111.944 10/50, 20/60 →engine 000017; Code moteur: 111.944 12/52, 22/62
					230 Kompressor (208.347)	142 kW	2,3 l	06/97→06/00	→engine 005590; Code moteur: 111.975 10/50, 20/60 →engine 000267; Code moteur: 111.975 12/52, 22/62
					<b>MERCEDES-BENZ - CLK Décapotable (A208)</b>				
					200 (208.435)	100 kW	2 l	03/98→03/02	Code moteur: M 111.941; pour véhicules avec immobilisateur antivol
					200 Kompressor (208.445)	141 kW	2 l	03/98→06/00	→engine 003440; Code moteur: 111.944 10/50, 20/60 →engine 000017; Code moteur: 111.944 12/52, 22/62
					230 Kompressor (208.447)	142 kW	2,3 l	03/98→06/00	→engine 005590; Code moteur: 111.975 10/50, 20/60 →engine 000267; Code moteur: 111.975 12/52, 22/62

## Capteur - Sonde de température, liquide de refroidissement

6PT 009 309-251

Type de véhicule	Puissance	Cyl.	Année modèle	Remarque	Type de véhicule	Puissance	Cyl.	Année modèle	Remarque
<b>MERCEDES-BENZ - COUPE (C124)</b>					<b>MERCEDES-BENZ - SPRINTER 2-t Camion plate-forme/Châssis (901, 902)</b>				
220 CE (124.042)	110 kW	2,2 l	10/92→05/93	engine 080037→; Code moteur: 111.960 10/50, 20/60 engine 079784→; Code moteur: 111.960 12/52, 22/62	214	105 kW	2,3 l	02/95→05/06	
320 CE (124.052)	162 kW	3,2 l	10/92→05/93	engine 004357→; Code moteur: 104.992 10/50, 20/60 engine 072237→; Code moteur: 104.992 12/52, 22/62	212 D	90 kW	2,9 l	02/95→04/00	engine 012987→; →engine 058121; Code moteur: 602.980 10/50, 20/60 engine 000285→; →engine 002973; Code moteur: 602.980 12/52, 22/62
<b>MERCEDES-BENZ - KOMBI Break (S124)</b>					<b>MERCEDES-BENZ - SPRINTER 2-t Camionnette (901, 902)</b>				
200 TE (124.079)	100 kW	2 l	10/92→06/93	engine 055902→; Code moteur: 111.940 10/50, 20/60 engine 028683→; Code moteur: 111.940 12/52, 22/62	214	105 kW	2,3 l	02/95→05/06	
220 TE (124.082)	110 kW	2,2 l	10/92→05/93	engine 080037→; Code moteur: 111.960 10/50, 20/60 engine 079784→; Code moteur: 111.960 12/52, 22/62	214 NGT	92 kW	2,3 l	04/00→05/06	
280 TE (124.088)	145 kW	2,8 l	10/92→06/93	engine 005790→; Code moteur: 104.942 10/50, 20/60 engine 048697→; Code moteur: 104.942 12/52, 22/62	212 D	90 kW	2,9 l	02/95→04/00	engine 012987→; →engine 058121; Code moteur: 602.980 10/50, 20/60 engine 000285→; →engine 002973; Code moteur: 602.980 12/52, 22/62
320 TE (124.092)	162 kW	3,2 l	10/92→06/93	engine 004357→; Code moteur: 104.992 10/50, 20/60 engine 072237→; Code moteur: 104.992 12/52, 22/62	<b>MERCEDES-BENZ - SPRINTER 3-t Autobus/Autocar (903)</b>				
<b>MERCEDES-BENZ - SL (R129)</b>					314	105 kW	2,3 l	02/95→05/06	
280 (129.058)	142 kW	2,8 l	08/93→10/01	engine 000949→; →engine 001545; Code moteur: 104.943 10/50, 20/60 engine 003852→; →engine 006577; Code moteur: 104.943 12/52, 22/62	314 4x4	105 kW	2,3 l	08/02→05/06	
320 (129.063)	170 kW	3,2 l	09/93→10/01	engine 011342→; →engine 022857; Code moteur: 104.991 12/52, 22/62	314 NGT	92 kW	2,3 l	04/00→05/06	
500 (129.067)	235 kW	5 l	09/92→10/01	Code moteur: M 119.982	312 D 2.9	90 kW	2,9 l	02/95→04/00	engine 012987→; →engine 058121; Code moteur: 602.980 10/50, 20/60 engine 000285→; →engine 002973; Code moteur: 602.980 12/52, 22/62
600 (129.076)	290 kW	6 l	07/92→10/01	Code moteur: M 120.983	312 D 2.9 4x4	90 kW	2,9 l	05/97→08/02	engine 012987→; →engine 058121; Code moteur: 602.980 10/50, 20/60 engine 000285→; →engine 002973; Code moteur: 602.980 12/52, 22/62
<b>MERCEDES-BENZ - SPRINTER 2-t Autobus/Autocar (901, 902)</b>					<b>MERCEDES-BENZ - SPRINTER 3-t Camion plate-forme/Châssis (903)</b>				
214	105 kW	2,3 l	02/95→05/06		314	105 kW	2,3 l	02/95→05/06	
214 NGT	92 kW	2,3 l	04/00→05/06		314 4x4	105 kW	2,3 l	08/02→05/06	
212 D	90 kW	2,9 l	02/95→04/00	engine 012987→; →engine 058121; Code moteur: 602.980 10/50, 20/60 engine 000285→; →engine 002973; Code moteur: 602.980 12/52, 22/62	312 D 2.9	90 kW	2,9 l	02/95→04/00	engine 012987→; →engine 058121; Code moteur: 602.980 10/50, 20/60 engine 000285→; →engine 002973; Code moteur: 602.980 12/52, 22/62
<b>MERCEDES-BENZ - SPRINTER 3-t Camionnette (903)</b>					<b>MERCEDES-BENZ - SPRINTER 3-t Camionnette (903)</b>				
314	105 kW	2,3 l	02/95→05/06		314	105 kW	2,3 l	02/95→05/06	
314 4x4	105 kW	2,3 l	08/02→05/06		314 4x4	105 kW	2,3 l	08/02→05/06	
312 D 2.9	90 kW	2,9 l	02/95→04/00	engine 012987→; →engine 058121; Code moteur: 602.980 10/50, 20/60 engine 000285→; →engine 002973; Code moteur: 602.980 12/52, 22/62	312 D 2.9	90 kW	2,9 l	02/95→04/00	engine 012987→; →engine 058121; Code moteur: 602.980 10/50, 20/60 engine 000285→; →engine 002973; Code moteur: 602.980 12/52, 22/62
<b>MERCEDES-BENZ - SPRINTER 4-t Autobus/Autocar (904)</b>					<b>MERCEDES-BENZ - SPRINTER 4-t Autobus/Autocar (904)</b>				
414	105 kW	2,3 l	02/96→05/06		414	105 kW	2,3 l	02/96→05/06	

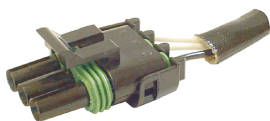
## Capteur - Sonde de température, liquide de refroidissement

6PT 009 309-251

Type de véhicule	Puissance	Cyl.	Année modèle	Remarque	Type de véhicule	Puissance	Cyl.	Année modèle	Remarque
<b>MERCEDES-BENZ - SPRINTER 4-t Camion plate-forme/Châssis (904)</b>					<b>MERCEDES-BENZ - VITO Autobus/Autocar (638)</b>				
414	105 kW	2,3 l	02/96→05/06		113 2.0 (638.114, 95 kW	2 l	02/96→07/03		
414 4x4	105 kW	2,3 l	05/97→05/06		638.194)				
412 D	90 kW	2,9 l	02/96→05/06	engine 012987→; →engine 058121; Co- de moteur: 602.980 10/50, 20/60	114 2.3 (638.134, 105 kW	2,3 l	12/96→07/03		
				engine 000285→; →engine 002973; Co- de moteur: 602.980 12/52, 22/62	638.194)				
<b>MERCEDES-BENZ - SPRINTER 4-t Camionnette (904)</b>					<b>MERCEDES-BENZ - VITO Camionnette (638)</b>				
414	105 kW	2,3 l	02/96→05/06		113 2.0 (638.014, 95 kW	2 l	03/97→07/03		
414 4x4	105 kW	2,3 l	05/97→05/06		638.094)				
412 D	90 kW	2,9 l	02/96→05/06	engine 012987→; →engine 058121; Co- de moteur: 602.980 10/50, 20/60	114 2.3 (638.034, 105 kW	2,3 l	03/97→07/03		
				engine 000285→; →engine 002973; Co- de moteur: 602.980 12/52, 22/62	638.094)				

## Capteur - Sonde lambda

6PA 009 165-061  
HLS007



Longueur [mm]	270
Nombre de conducteurs	3
Sonde lambda	Sonde de régulation

### N° d'équipement d'origine

MERCEDES-BENZ	009 542 06 17, A 009 542 06 17
OPEL	10096129
RENAULT	77 00 746 375, 77 00 851 303, 77 00 854 148, 77 00 862 426, 77 00 864 987
TOYOTA	89465-69115, 89465-69125

### Utilisations du véhicule

Type de véhicule	Puissance	Cyl.	Année modèle	Remarque
<b>MERCEDES-BENZ - SL (R129)</b>				
300 SL (129.060)	140 kW	3 l	03/89→08/93	→06/93
500 SL (129.066)	240 kW	5 l	09/89→08/92	

## Capteur - Sonde lambda

6PA 009 165-261  
HLS026



Longueur [mm]	730
Nombre de conducteurs	4
Sonde lambda	Sonde de régulation

### N° d'équipement d'origine

MERCEDES-BENZ 000 540 64 17, A 000 540 64 17

### Utilisations du véhicule

Type de véhicule	Puissance	Cyl.	Année modèle	Remarque
<b>MERCEDES-BENZ - CLASSE C (W202)</b>				
C 180 (202.018)	90 kW	1,8 l	03/93→05/00	→engine 050883; + autom.; RHD engine 050884→; + autom. →engine 117655; + man.; RHD engine 117656→; + man.
C 200 (202.020)	100 kW	2 l	01/94→05/00	Code moteur: M 111.941 →engine 015981; + autom.; RHD engine 015982→; + autom. →engine 014845; + man.; RHD engine 014846→; + man.
C 220 (202.022)	110 kW	2,2 l	03/93→05/00	→09/96 →engine 050895; + autom.; RHD engine 050896→; + autom. →engine 017341; + man.; RHD engine 017342→; + man.

Type de véhicule	Puissance	Cyl.	Année modèle	Remarque
<b>MERCEDES-BENZ - CLASSE C Break (S202)</b>				
C 180 T (202.078)	90 kW	1,8 l	06/96→09/00	Code moteur: M 111.920 →engine 050883; + autom.; RHD engine 050884→; + autom. →engine 117655; + man.; RHD engine 117656→; + man.
C 200 T (202.080)	100 kW	2 l	06/96→03/01	Code moteur: M 111.941 →engine 015981; + autom.; RHD engine 015982→; + autom. →engine 014845; + man.; RHD engine 014846→; + man.

## Capteur - Sonde lambda

6PA 009 166-381  
HLS103



Longueur [mm]	60
Nombre de conducteurs	1
Sonde lambda	Sonde de régulation

### N° d'équipement d'origine

ALFA ROMEO	116 8511 016
AUDI	025 906 265, 035 906 265 C, 050 906 265, 051 906 265 C, 051 906 265 E
BMW	1 277 565, 11 76 1 277 565
CHEVROLET	93232414
CITROËN	95.494.924
DAIHATSU	89465-87101-000, 89465-87105-000, 89465-87202-000, 89465-87211-000
FIAT	60733358
FORD	E6ZF9F472AB, E6ZZ9F472A
GENERAL MOTORS	241333391
HONDA	36 531 P01 G01, 36 531 P01 G02, 36 531 P06 A01, 36 531 P06 A02, 36 531 P3Y G01, 36 531 P3Y G02, 36 531 PC7 664, 36 531 PE7 662, 36 531 PH2 024, 36 531 PH4 661, 36 531 PH4 662, 36 531 PK1 014, 36 531 PL2 003, 36 531 PL2 013, 36 531 PM5 A01, 36 531 PM8 305, 36 531-PM8-A03, 36 532 PH7 003, 36 532 PL2 003
HYUNDAI	39210-24550, 3921032630, 3935032510
KIA	MBP0318861B
MAZDA	B601-18-861, B61R-18-861 A, B61Z-18-861 A, B64N-18-861, B6B1-18-861, B6B3-18-861 A, BP-03-18-861B, F201-18-861 A
MITSUBISHI	MD 073546, MD 076706, MD 078791, MD 088616, MD 089922, MD 107793, MD 108934, MD 109613, MD 110492, MD 117240, MD 119210, MD 119609, MD 127062, MD 128262
NISSAN	22690-95E00, 22690-J8000, 22690-J9200
OPEL	241333391, 24133391, 25106073
PEUGEOT	1628.58, 9151797880
PORSCHE	911.606.123.00, 944.606.133.00
RENAULT	77 00 729 063, 77 00 729 963, 77 00 869 034, 89 33 002 455
ROLLS-ROYCE	UR26474
SAAB	75 34 795
SEAT	051 906 265 E
SUBARU	22690-AA120, 22690-KA020, 22690-KA060, 22690-KA081
SUZUKI	18213-57B10, 18213-61A10
VOLVO	1 274 367, 1 274 746, 1 276 951
VW	025 906 265, 035 906 265 C, 050 906 265, 051 906 265 C, 051 906 265 E

### Utilisations du véhicule

Type de véhicule	Puissance	Cyl.	Année modèle	Remarque
<b>MERCEDES-BENZ - A trois volumes (W123)</b>				
230 E (123.223)	100 kW	2,3 l	04/80→12/85	04/81→

Type de véhicule	Puissance	Cyl.	Année modèle	Remarque
<b>MERCEDES-BENZ - COUPE (C123)</b>				
230 CE (123.243)	100 kW	2,3 l	04/80→12/85	
<b>MERCEDES-BENZ - KOMBI Break (S123)</b>				
230 TE (123.283)	100 kW	2,3 l	04/80→11/85	04/81→

## Capteur, niveau d'eau de refroidissement

6PR 005 923-051  
066100



Couleur du carter

- blanc
- noir

Hauteur [mm]

85,8

Tension nominale [V]

12

Type de fiche

fiche ronde

### N° d'équipement d'origine

AUDI	2D0 919 372
MERCEDES-BENZ	129 545 02 24, A 129 545 02 24
VW	2D0 919 372

### Utilisations du véhicule

Type de véhicule	Puissance	Cyl.	Année modèle	Remarque
------------------	-----------	------	--------------	----------

#### MERCEDES-BENZ - CLASSE C (W202)

C 180 (202.018)	89 kW	1,8 l	11/94→05/00	
C 180 (202.018)	90 kW	1,8 l	03/93→05/00	
C 200 (202.020)	100 kW	2 l	01/94→05/00	
C 200 Kompressor (202.025)	132 kW	2 l	10/95→05/00	
C 200 Kompressor (202.025)	141 kW	2 l	11/96→05/00	
C 220 (202.022)	110 kW	2,2 l	03/93→05/00	
C 230 (202.023)	110 kW	2,3 l	06/96→06/97	
C 230 Kompressor (202.024)	142 kW	2,3 l	10/95→05/00	
C 240 (202.026)	125 kW	2,4 l	06/97→05/00	
C 280 (202.028)	142 kW	2,8 l	05/93→05/00	
C 280 (202.029)	145 kW	2,8 l	06/97→05/00	
C 36 AMG (202.028)	206 kW	3,6 l	05/94→05/00	
C 43 AMG (202.033)	225 kW	4,3 l	08/97→05/00	
C 200 D (202.120)	55 kW	2 l	03/93→05/00	
C 200 D (202.122)	65 kW	2 l	10/96→05/00	
C 220 D	55 kW	2,2 l	07/96→05/00	
C 220 D (202.121)	70 kW	2,2 l	08/93→05/00	
C 200 CDI (202.134)	75 kW	2,2 l	03/98→05/00	
C 220 CDI (202.133)	92 kW	2,2 l	09/97→05/00	
C 250 D (202.125)	83 kW	2,5 l	05/93→05/00	
C 250 Turbo-D (202.128)	110 kW	2,5 l	10/95→05/00	

Type de véhicule	Puissance	Cyl.	Année modèle	Remarque
------------------	-----------	------	--------------	----------

#### MERCEDES-BENZ - CLASSE E (W210)

E 270 CDI	120 kW	2,7 l	07/99→03/02	
E 200 (210.035)	100 kW	2 l	06/95→08/00	
E 200 Kompressor (210.048)	120 kW	2 l	08/00→03/02	
E 200 Kompressor (210.045)	137 kW	2 l	06/97→03/02	
E 230 (210.037)	110 kW	2,3 l	06/95→06/97	
E 240 (210.061)	125 kW	2,4 l	06/97→08/00	
E 240 (210.062)	125 kW	2,6 l	08/00→03/02	
E 280 (210.053)	142 kW	2,8 l	01/96→06/97	
E 280 (210.063)	150 kW	2,8 l	12/96→03/02	
E 320 (210.055)	162 kW	3,2 l	06/95→06/97	
E 320 (210.065)	165 kW	3,2 l	06/97→03/02	
E 420 (210.072)	205 kW	4,2 l	01/96→06/97	
E 430 (210.070)	205 kW	4,3 l	06/97→03/02	
E 430 4-matic (210.083)	205 kW	4,3 l	05/99→03/02	
E 50 AMG (210.072)	255 kW	5 l	02/96→08/97	
E 55 AMG (210.074)	260 kW	5,4 l	08/97→03/02	
E 55 AMG 4-matic (210.083)	260 kW	5,4 l	03/01→03/02	
E 200 D (210.003)	65 kW	2 l	01/96→03/02	
E 220 D	55 kW	2,2 l	05/96→03/02	
E 220 D (210.004)	70 kW	2,2 l	06/95→07/99	
E 200 CDI (210.007)	75 kW	2,2 l	06/98→03/02	
E 200 CDI (210.007)	85 kW	2,2 l	07/99→03/02	
E 220 CDI (210.006)	92 kW	2,2 l	06/98→07/99	
E 220 CDI (210.006)	105 kW	2,2 l	07/99→03/02	
E 250 D (210.010)	83 kW	2,5 l	06/95→07/99	
E 250 Turbo-D (210.015)	110 kW	2,5 l	06/97→07/99	
E 270 CDI (210.016)	125 kW	2,7 l	07/99→03/02	
E 290 Turbo-D (210.017)	95 kW	2,9 l	03/96→07/99	
E 300 D (210.020)	100 kW	3 l	06/95→06/97	
E 300 Turbo-D (210.025)	130 kW	3 l	12/96→07/99	
E 320 CDI (210.026)	145 kW	3,2 l	07/99→03/02	

#### MERCEDES-BENZ - CLASSE E Break (S210)

E 270 T CDI	120 kW	2,7 l	02/00→03/03	
E 200 T (210.235)	100 kW	2 l	06/96→08/00	
E 200 T Kompressor (210.248)	120 kW	2 l	08/00→03/03	
E 200 T Kompressor (210.245)	137 kW	2 l	06/97→03/03	
E 230 T (210.237)	110 kW	2,3 l	06/96→06/97	
E 240 T (210.261)	125 kW	2,4 l	06/97→03/03	
E 240 T (210.262)	125 kW	2,6 l	08/00→03/03	
E 280 T 4-matic (210.281)	150 kW	2,8 l	12/96→03/03	
E 320 T (210.265)	165 kW	3,2 l	12/96→03/03	
E 420 T (210.272)	205 kW	4,2 l	06/96→06/97	
E 430 T (210.270)	205 kW	4,3 l	06/97→03/03	
E 430 T 4-matic (210.283)	205 kW	4,3 l	05/99→03/03	
E 55 T AMG (210.274)	260 kW	5,4 l	08/97→03/03	
E 55 T AMG 4-matic (210.283)	260 kW	5,4 l	03/01→03/03	

## Capteur, niveau d'eau de refroidissement

6PR 005 923-051  
066100

Type de véhicule	Puissance	Cyl.	Année modèle	Remarque	Type de véhicule	Puissance	Cyl.	Année modèle	Remarque
<b>MERCEDES-BENZ - CLASSE E Break (S210)</b>					<b>MERCEDES-BENZ - SPRINTER 2-t Autobus/Autocar (901, 902)</b>				
E 220 T CDI (210.206)	92 kW	2,2 l	06/98→07/99		214	105 kW	2,3 l	02/95→05/06	
E 220 T CDI (210.206)	105 kW	2,2 l	07/99→03/03		208 CDI	60 kW	2,1 l	04/00→05/06	
E 250 T D (210.210)	83 kW	2,5 l	06/96→07/99		211 CDI	80 kW	2,1 l	04/00→05/06	
E 250 T Turbo-D (210.215)	110 kW	2,5 l	06/97→07/99		213 CDI	95 kW	2,1 l	04/00→05/06	
E 270 T CDI (210.216)	125 kW	2,7 l	07/99→03/03		208 D	58 kW	2,3 l	02/95→04/00	
E 290 T Turbo-D (210.217)	95 kW	2,9 l	06/96→07/99		216 CDI	115 kW	2,7 l	04/00→05/06	
E 300 T Turbo-D (210.225)	130 kW	3 l	12/96→07/99		212 D	90 kW	2,9 l	02/95→04/00	
E 320 T CDI (210.226)	145 kW	3,2 l	07/99→03/03		210 D	75 kW	2,9 l	03/97→04/00	→08/98
<b>MERCEDES-BENZ - CLASSE S (W140)</b>					<b>MERCEDES-BENZ - SPRINTER 2-t Camion plate-forme/Châssis (901, 902)</b>				
S 280 (140.028)	142 kW	2,8 l	02/93→10/98	→09/95	214	105 kW	2,3 l	02/95→05/06	
300 SE 2.8 (140.028)	145 kW	2,8 l	01/93→10/98	→09/95	208 D	58 kW	2,3 l	01/95→04/00	
S 500 (140.050, 140.051)	235 kW	5 l	01/93→10/98	→09/95	208 D	60 kW	2,3 l	09/96→04/00	
S 600 (140.056, 140.057)	290 kW	6 l	01/93→10/98	→09/95	212 D	90 kW	2,9 l	02/95→04/00	
S 350 Turbo-D (140.134)	110 kW	3,4 l	01/93→10/98	→09/95	210 D	75 kW	2,9 l	01/97→04/00	→08/98
300 SE,SEL/S320 (140.032, 140.033)	170 kW	3,2 l	03/91→10/98	→09/93	<b>MERCEDES-BENZ - SPRINTER 2-t Camionnette (901, 902)</b>				
S 420 (140.042)	205 kW	4,2 l	01/93→10/98	→08/94; Code moteur: 119.971	214	105 kW	2,3 l	02/95→05/06	
400 SE,SEL/S420 (140.042, 140.043)	210 kW	4,2 l	02/91→10/98	→05/93	208 CDI	60 kW	2,1 l	04/00→05/06	
500 SE,SEL (140.050, 140.051)	240 kW	5 l	02/91→10/98	→05/93	211 CDI	80 kW	2,1 l	04/00→05/06	
600 SE,SEL (140.056, 140.057)	300 kW	6 l	04/91→12/92		213 CDI	95 kW	2,1 l	04/00→05/06	
S 300 Turbo-D (140.135)	130 kW	3 l	05/96→10/98		208 D	58 kW	2,3 l	02/95→04/00	
<b>MERCEDES-BENZ - CLASSE S Coupé (C140)</b>					<b>MERCEDES-BENZ - SPRINTER 3-t Autobus/Autocar (903)</b>				
SEC/CL 420 (140.063)	205 kW	4,2 l	10/94→02/99		314	105 kW	2,3 l	02/95→05/06	
SEC/CL 500 (140.070)	235 kW	5 l	10/92→02/99	→09/95	314 4x4	105 kW	2,3 l	08/02→05/06	
SEC/CL 600 (140.076)	290 kW	6 l	09/92→02/99	→09/95	308 CDI	60 kW	2,1 l	04/00→05/06	
<b>MERCEDES-BENZ - CLASSE V (638/2)</b>					<b>MERCEDES-BENZ - SPRINTER 3-t Camion plate-forme/Châssis (903)</b>				
V 200 (638.214, 638.294)	95 kW	2 l	02/97→07/03		311 CDI	80 kW	2,1 l	04/00→05/06	
V 230 (638.234, 638.294)	105 kW	2,3 l	10/96→07/03		311 CDI 4x4	80 kW	2,1 l	08/02→05/06	
V 280 (638.244, 638.294)	128 kW	2,8 l	08/97→07/03		313 CDI	95 kW	2,1 l	04/00→05/06	
V 200 CDI (638.294)	75 kW	2,2 l	03/99→07/03		313 CDI 4x4	95 kW	2,1 l	08/02→05/06	
V 220 CDI (638.294)	90 kW	2,2 l	03/99→07/03		308 D 2.3	58 kW	2,3 l	02/95→04/00	
V 230 TD (638.274)	72 kW	2,3 l	09/96→07/03		308 D 2.3	60 kW	2,3 l	11/96→04/00	
<b>MERCEDES-BENZ - SL (R129)</b>					<b>MERCEDES-BENZ - SPRINTER 3-t Camionnette (903)</b>				
280 (129.058)	142 kW	2,8 l	08/93→10/01		316 CDI	115 kW	2,7 l	04/00→05/06	
300 SL (129.060)	140 kW	3 l	03/89→08/93		316 CDI 4x4	115 kW	2,7 l	08/02→05/06	
300 SL-24 (129.061)	170 kW	3 l	03/89→07/93		310 D 2.9	75 kW	2,9 l	01/97→08/02	
320 (129.063)	170 kW	3,2 l	09/93→10/01		312 D 2.9	90 kW	2,9 l	02/95→04/00	
500 (129.067)	235 kW	5 l	09/92→10/01		314 NGT	92 kW	2,3 l	04/00→05/06	
500 SL (129.066)	240 kW	5 l	09/89→08/92		<b>MERCEDES-BENZ - SPRINTER 4-t Autobus/Autocar (904)</b>				
60 AMG (129.067)	280 kW	6 l	05/97→10/01		414	105 kW	2,3 l	02/96→05/06	
600 (129.076)	290 kW	6 l	07/92→10/01		408 CDI	60 kW	2,1 l	04/00→05/06	
					411 CDI	80 kW	2,1 l	04/00→05/06	

## Capteur, niveau d'eau de refroidissement

6PR 005 923-051  
066100

Type de véhicule	Puissance	Cyl.	Année modèle	Remarque
<b>MERCEDES-BENZ - SPRINTER 4-t Autobus/Autocar (904)</b>				
413 CDI	95 kW	2,1 l	04/00→05/06	
416 CDI	115 kW	2,7 l	04/00→05/06	
<b>MERCEDES-BENZ - SPRINTER 4-t Camion plate-forme/Châssis (904)</b>				
414	105 kW	2,3 l	02/96→05/06	
414 4x4	105 kW	2,3 l	05/97→05/06	
408 D	58 kW	2,3 l	02/96→05/06	
410 D	75 kW	2,9 l	02/96→05/06	
410 D 4x4	75 kW	2,9 l	05/97→05/06	
412 D	85 kW	2,9 l	02/96→05/06	
412 D 4x4	85 kW	2,9 l	05/97→05/06	
412 D	90 kW	2,9 l	02/96→05/06	
412 D 4x4	90 kW	2,9 l	05/97→05/06	
<b>MERCEDES-BENZ - SPRINTER 4-t Camionnette (904)</b>				
414	105 kW	2,3 l	02/96→05/06	
414 4x4	105 kW	2,3 l	05/97→05/06	
408 D	58 kW	2,3 l	02/96→05/06	
410 D	75 kW	2,9 l	02/96→05/06	
410 D 4x4	75 kW	2,9 l	05/97→05/06	
412 D	85 kW	2,9 l	02/96→05/06	
412 D 4x4	85 kW	2,9 l	05/97→05/06	
412 D	90 kW	2,9 l	02/96→05/06	
412 D 4x4	90 kW	2,9 l	05/97→05/06	
<b>MERCEDES-BENZ - VITO Autobus/Autocar (638)</b>				
113 2.0 (638.114, 638.194)	95 kW	2 l	02/96→07/03	
114 2.3 (638.134, 638.194)	105 kW	2,3 l	12/96→07/03	
108 CDI 2.2 (638.194)	60 kW	2,2 l	03/99→07/03	
110 CDI 2.2 (638.194)	75 kW	2,2 l	03/99→07/03	
112 CDI 2.2 (638.194)	90 kW	2,2 l	03/99→07/03	
108 D 2.3 (638.164)	58 kW	2,3 l	02/96→07/03	
110 TD 2.3 (638.174)	72 kW	2,3 l	02/96→07/03	

Type de véhicule	Puissance	Cyl.	Année modèle	Remarque
<b>MERCEDES-BENZ - VITO Camionnette (638)</b>				
113 2.0 (638.014, 638.094)	95 kW	2 l	03/97→07/03	
114 2.3 (638.034, 638.094)	105 kW	2,3 l	03/97→07/03	
108 CDI 2.2 (638.094)	60 kW	2,2 l	03/99→07/03	
110 CDI 2.2 (638.094)	75 kW	2,2 l	03/99→07/03	
112 CDI 2.2 (638.094)	90 kW	2,2 l	03/99→07/03	
108 D 2.3 (638.064)	58 kW	2,3 l	03/97→07/03	
110 D 2.3 (638.074)	72 kW	2,3 l	03/97→07/03	

## Capteur - Sonde de température, liquide de refroidissement

6PT 009 309-251



Dimension de filetage	M14x1,5
Nombre de connexions	4
Ouverture de la clé	22
Type de palpeur	NTC

### N° d'équipement d'origine

DAEWOO	0115425117
MERCEDES-BENZ	011 542 51 17, A 011 542 51 17
SSANGYONG	115425117
VW	2D0 919 369

### Utilisations du véhicule

Type de véhicule	Puissance	Cyl.	Année modèle	Remarque
------------------	-----------	------	--------------	----------

#### MERCEDES-BENZ - A trois volumes (W124)

200 E (124.019)	100 kW	2 l	10/92→06/93	engine 055902→; Code moteur: 111.940 10/50, 20/60 engine 028683→; Code moteur: 111.940 12/52, 22/62
220 E (124.022)	110 kW	2,2 l	10/92→06/93	engine 080037→; Code moteur: 111.960 10/50, 20/60 engine 079784→; Code moteur: 111.960 12/52, 22/62
280 E (124.028)	145 kW	2,8 l	10/92→06/93	engine 005790→; Code moteur: 104.942 10/50, 20/60 engine 048697→; Code moteur: 104.942 12/52, 22/62
320 E (124.032)	162 kW	3,2 l	10/92→06/93	engine 004357→; Code moteur: 104.992 10/50, 20/60 engine 072237→; Code moteur: 104.992 12/52, 22/62

Type de véhicule	Puissance	Cyl.	Année modèle	Remarque
------------------	-----------	------	--------------	----------

#### MERCEDES-BENZ - CLASSE C (W202)

C 180 (202.018)	90 kW	1,8 l	03/93→05/00	Code moteur: M 111.920; pour véhicules avec immobilisateur antivol
C 200 (202.020)	100 kW	2 l	01/94→05/00	Code moteur: M 111.941; pour véhicules avec immobilisateur antivol
C 200 Kompressor 132 kW (202.025)	132 kW	2 l	10/95→05/00	→engine 003440; Code moteur: 111.944 10/50, 20/60 →engine 000017; Code moteur: 111.944 12/52, 22/62
C 200 Kompressor 141 kW (202.025)	141 kW	2 l	11/96→05/00	→engine 003440; Code moteur: 111.944 10/50, 20/60 →engine 000017; Code moteur: 111.944 12/52, 22/62
C 220 (202.022)	110 kW	2,2 l	03/93→05/00	Code moteur: M 111.961; pour véhicules avec immobilisateur antivol
C 230 Kompressor 142 kW (202.024)	142 kW	2,3 l	10/95→05/00	→engine 005590; Code moteur: 111.975 10/50, 20/60 →engine 000267; Code moteur: 111.975 12/52, 22/62
C 280 (202.028)	142 kW	2,8 l	05/93→05/00	engine 004556→; →engine 006908; Code moteur: 104.941 10/50, 20/60 engine 042152→; →engine 084642; Code moteur: 104.941 12/52, 22/62
C 220 D	55 kW	2,2 l	07/96→05/00	pour véhicules avec immobilisateur antivol →engine 086383; Code moteur: 604.910 10/50, 20/60 →engine 018030; Code moteur: 604.910 12/52, 22/62
C 220 D (202.121) 70 kW	70 kW	2,2 l	08/93→05/00	pour véhicules avec immobilisateur antivol →engine 086383; Code moteur: 604.910 10/50, 20/60 →engine 018030; Code moteur: 604.910 12/52, 22/62
C 250 D (202.125)	83 kW	2,5 l	05/93→05/00	
C 250 Turbo-D (202.128)	110 kW	2,5 l	10/95→05/00	→engine 014999; Code moteur: 605.960 10/50, 20/60 →engine 007447; Code moteur: 605.960 12/52, 22/62

#### MERCEDES-BENZ - CLASSE C Break (S202)

C 180 T (202.078)	90 kW	1,8 l	06/96→09/00	Code moteur: M 111.920; pour véhicules avec immobilisateur antivol
-------------------	-------	-------	-------------	--

## Capteur - Sonde de température, liquide de refroidissement

6PT 009 309-251

Type de véhicule	Puissance	Cyl.	Année modèle	Remarque	Type de véhicule	Puissance	Cyl.	Année modèle	Remarque
<b>MERCEDES-BENZ - CLASSE C Break (S202)</b>					<b>MERCEDES-BENZ - CLASSE E (W210)</b>				
C 200 T (202.080)	100 kW	2 l	06/96→03/01	Code moteur: M 111.941; pour véhicules avec immobilisateur antivol	E 200 (210.035)	100 kW	2 l	06/95→08/00	→engine 022019; Code moteur: 111.942 10/50, 20/60
C 200 T Kompres- sor (202.082)	141 kW	2 l	11/96→03/01	→engine 003440; Code moteur: 111.944 10/50, 20/60	E 230 (210.037)	110 kW	2,3 l	06/95→06/97	→engine 016444; Code moteur: 111.942 12/52, 22/62
C 230 T Kompres- sor (202.085)	142 kW	2,3 l	06/97→09/00	→engine 000017; Code moteur: 111.944 12/52, 22/62	E 280 (210.053)	142 kW	2,8 l	01/96→06/97	→engine 013233; Code moteur: 111.970 10/50, 20/60
C 220 T D	55 kW	2,2 l	06/96→03/01	→engine 005590; Code moteur: 111.975 10/50, 20/60	E 420 (210.072)	205 kW	4,2 l	01/96→06/97	→engine 042470; Code moteur: 111.970 12/52, 22/62
C 220 T D (202.182)	70 kW	2,2 l	06/96→09/98	→engine 000267; Code moteur: 111.975 12/52, 22/62	E 300 D (210.020)	100 kW	3 l	06/95→06/97	engine 004357→; Code moteur: 104.992 10/50, 20/60
C 250 T Turbo-D (202.188)	110 kW	2,5 l	06/96→03/01	pour véhicules avec immobilisateur antivol	E 320 (210.055)	162 kW	3,2 l	06/95→06/97	→engine 086383; Code moteur: 604.910 10/50, 20/60
				→engine 086383; Code moteur: 604.910 10/50, 20/60	E 220 D	55 kW	2,2 l	05/96→03/02	→engine 018863; Code moteur: 604.912 10/50, 20/60
				→engine 018030; Code moteur: 604.910 12/52, 22/62	E 220 D (210.004)	70 kW	2,2 l	06/95→07/99	→engine 005225; Code moteur: 604.912 12/52, 22/62
				→engine 014999; Code moteur: 605.960 10/50, 20/60	E 250 D (210.010)	83 kW	2,5 l	06/95→07/99	→engine 018863; Code moteur: 604.912 10/50, 20/60
				→engine 007447; Code moteur: 605.960 12/52, 22/62					→engine 005225; Code moteur: 604.912 12/52, 22/62
<b>MERCEDES-BENZ - CLASSE E (W124)</b>					<b>MERCEDES-BENZ - CLASSE E Break (S124)</b>				
E 200 (124.019)	100 kW	2 l	06/93→06/95	engine 055902→; Code moteur: 111.940 10/50, 20/60	E 200 T (124.079)	100 kW	2 l	06/93→06/96	engine 055902→; Code moteur: 111.940 10/50, 20/60
E 220 (124.022)	110 kW	2,2 l	06/93→06/95	engine 028683→; Code moteur: 111.940 12/52, 22/62	E 220 T (124.082)	110 kW	2,2 l	06/93→06/96	engine 028683→; Code moteur: 111.940 12/52, 22/62
E 280 long (124.029)	142 kW	2,8 l	06/93→06/95	engine 080037→; Code moteur: 111.960 10/50, 20/60	E 280 T (124.088)	142 kW	2,8 l	06/93→06/96	engine 080037→; Code moteur: 111.960 10/50, 20/60
E 280 (124.028)	145 kW	2,8 l	06/93→06/95	engine 079784→; Code moteur: 111.960 12/52, 22/62	E 280 T (124.088)	145 kW	2,8 l	06/93→06/96	engine 079784→; Code moteur: 111.960 12/52, 22/62
E 320 (124.032)	162 kW	3,2 l	06/93→06/95	engine 005790→; Code moteur: 104.942 10/50, 20/60	E 320 T (124.092)	162 kW	3,2 l	06/93→06/96	engine 005790→; Code moteur: 104.942 10/50, 20/60
				engine 048697→; Code moteur: 104.942 12/52, 22/62					engine 048697→; Code moteur: 104.942 12/52, 22/62
				engine 004357→; Code moteur: 104.992 10/50, 20/60					engine 004357→; Code moteur: 104.992 10/50, 20/60
				engine 072237→; Code moteur: 104.992 12/52, 22/62					engine 072237→; Code moteur: 104.992 12/52, 22/62
<b>MERCEDES-BENZ - CLASSE E Break (S210)</b>					<b>MERCEDES-BENZ - CLASSE E Break (S210)</b>				
					E 200 T (210.235)	100 kW	2 l	06/96→08/00	→engine 022019; Code moteur: 111.942 10/50, 20/60

## Capteur - Sonde de température, liquide de refroidissement

6PT 009 309-251

Type de véhicule	Puissance	Cyl.	Année modèle	Remarque	Type de véhicule	Puissance	Cyl.	Année modèle	Remarque
<b>MERCEDES-BENZ - CLASSE E Break (S210)</b>					<b>MERCEDES-BENZ - CLASSE S (W140)</b>				
E 230 T (210.237)	110 kW	2,3 l	06/96→06/97	→engine 016444; Code moteur: 111.942 12/52, 22/62 →engine 013233; Code moteur: 111.970 10/50, 20/60 →engine 042470; Code moteur: 111.970 12/52, 22/62	S 280 (140.028)	142 kW	2,8 l	02/93→10/98	engine 000781→; →engine 001151; Code moteur: 104.944 10/50, 20/60 engine 008591→; →engine 017172; Code moteur: 104.944 12/52, 22/62
E 420 T (210.272)	205 kW	4,2 l	06/96→06/97	→engine 004319; Code moteur: 605.912 10/50, 20/60 →engine 001022; Code moteur: 605.912 12/52, 22/62	300 SE 2.8 (140.028)	145 kW	2,8 l	01/93→10/98	engine 000781→; →engine 001151; Code moteur: 104.944 10/50, 20/60 engine 008591→; →engine 017172; Code moteur: 104.944 12/52, 22/62
E 250 T D (210.210)	83 kW	2,5 l	06/96→07/99		300 SE, SEL/S320 (140.032, 140.033)	170 kW	3,2 l	03/91→10/98	engine 036701→; →engine 073222; Code moteur: M 104.994 / 104.994 12/52, 22/62
<b>MERCEDES-BENZ - CLASSE E Coupé (C124)</b>					<b>MERCEDES-BENZ - CLASSE S Coupé (C140)</b>				
E 200 (124.040)	100 kW	2 l	06/93→06/97	engine 055902→; Code moteur: 111.940 10/50, 20/60 engine 028683→; Code moteur: 111.940 12/52, 22/62	S 500 (140.050, 140.051)	235 kW	5 l	01/93→10/98	Code moteur: M 120.982
E 220 (124.042)	110 kW	2,2 l	06/93→06/97	engine 080037→; Code moteur: 111.960 10/50, 20/60 engine 079784→; Code moteur: 111.960 12/52, 22/62	S 600 (140.056, 140.057)	290 kW	6 l	01/93→10/98	
E 320 (124.052)	162 kW	3,2 l	06/93→06/97	engine 004357→; Code moteur: 104.992 10/50, 20/60 engine 072237→; Code moteur: 104.992 12/52, 22/62	<b>MERCEDES-BENZ - CLASSE S Coupé (C140)</b>				
<b>MERCEDES-BENZ - CLASSE E Décapotable (A124)</b>					SEC/CL 420 (140.063)	205 kW	4,2 l	10/94→02/99	Code moteur: M 119.981
E 200 (124.060)	100 kW	2 l	06/93→03/98	engine 055902→; Code moteur: 111.940 10/50, 20/60 engine 028683→; Code moteur: 111.940 12/52, 22/62	SEC/CL 600 (140.076)	290 kW	6 l	09/92→02/99	Code moteur: M 120.982
E 220 (124.062)	110 kW	2,2 l	06/93→03/98	engine 080037→; Code moteur: 111.960 10/50, 20/60 engine 079784→; Code moteur: 111.960 12/52, 22/62	<b>MERCEDES-BENZ - CLASSE V (638/2)</b>				
E 320 (124.066)	162 kW	3,2 l	06/93→03/98	engine 004357→; Code moteur: 104.992 10/50, 20/60 engine 072237→; Code moteur: 104.992 12/52, 22/62 Code moteur: M 104.995	V 200 (638.214, 638.294)	95 kW	2 l	02/97→07/03	
<b>MERCEDES-BENZ - CLASSE G (W463)</b>					V 230 (638.234, 638.294)	105 kW	2,3 l	10/96→07/03	
G 320 (463.230, 463.231)	155 kW	3,2 l	09/94→12/97	engine 002813→	<b>MERCEDES-BENZ - CLK (C208)</b>				
<b>MERCEDES-BENZ - CLASSE G Cabrio (W463)</b>					200 (208.335)	100 kW	2 l	06/97→06/02	Code moteur: M 111.941; pour véhicules avec immobilisateur antivol
320 GE (463.208)	155 kW	3,2 l	09/94→11/97	engine 002813→	200 Kompressor (208.345)	141 kW	2 l	06/97→06/00	→engine 003440; Code moteur: 111.944 10/50, 20/60 →engine 000017; Code moteur: 111.944 12/52, 22/62
					230 Kompressor (208.347)	142 kW	2,3 l	06/97→06/00	→engine 005590; Code moteur: 111.975 10/50, 20/60 →engine 000267; Code moteur: 111.975 12/52, 22/62
					<b>MERCEDES-BENZ - CLK Décapotable (A208)</b>				
					200 (208.435)	100 kW	2 l	03/98→03/02	Code moteur: M 111.941; pour véhicules avec immobilisateur antivol
					200 Kompressor (208.445)	141 kW	2 l	03/98→06/00	→engine 003440; Code moteur: 111.944 10/50, 20/60 →engine 000017; Code moteur: 111.944 12/52, 22/62
					230 Kompressor (208.447)	142 kW	2,3 l	03/98→06/00	→engine 005590; Code moteur: 111.975 10/50, 20/60 →engine 000267; Code moteur: 111.975 12/52, 22/62

## Capteur - Sonde de température, liquide de refroidissement

6PT 009 309-251

Type de véhicule	Puissance	Cyl.	Année modèle	Remarque	Type de véhicule	Puissance	Cyl.	Année modèle	Remarque
<b>MERCEDES-BENZ - COUPE (C124)</b>					<b>MERCEDES-BENZ - SPRINTER 2-t Camion plate-forme/Châssis (901, 902)</b>				
220 CE (124.042)	110 kW	2,2 l	10/92→05/93	engine 080037→; Code moteur: 111.960 10/50, 20/60 engine 079784→; Code moteur: 111.960 12/52, 22/62	214	105 kW	2,3 l	02/95→05/06	
320 CE (124.052)	162 kW	3,2 l	10/92→05/93	engine 004357→; Code moteur: 104.992 10/50, 20/60 engine 072237→; Code moteur: 104.992 12/52, 22/62	212 D	90 kW	2,9 l	02/95→04/00	engine 012987→; →engine 058121; Code moteur: 602.980 10/50, 20/60 engine 000285→; →engine 002973; Code moteur: 602.980 12/52, 22/62
<b>MERCEDES-BENZ - KOMBI Break (S124)</b>					<b>MERCEDES-BENZ - SPRINTER 2-t Camionnette (901, 902)</b>				
200 TE (124.079)	100 kW	2 l	10/92→06/93	engine 055902→; Code moteur: 111.940 10/50, 20/60 engine 028683→; Code moteur: 111.940 12/52, 22/62	214	105 kW	2,3 l	02/95→05/06	
220 TE (124.082)	110 kW	2,2 l	10/92→05/93	engine 080037→; Code moteur: 111.960 10/50, 20/60 engine 079784→; Code moteur: 111.960 12/52, 22/62	214 NGT	92 kW	2,3 l	04/00→05/06	
280 TE (124.088)	145 kW	2,8 l	10/92→06/93	engine 005790→; Code moteur: 104.942 10/50, 20/60 engine 048697→; Code moteur: 104.942 12/52, 22/62	212 D	90 kW	2,9 l	02/95→04/00	engine 012987→; →engine 058121; Code moteur: 602.980 10/50, 20/60 engine 000285→; →engine 002973; Code moteur: 602.980 12/52, 22/62
320 TE (124.092)	162 kW	3,2 l	10/92→06/93	engine 004357→; Code moteur: 104.992 10/50, 20/60 engine 072237→; Code moteur: 104.992 12/52, 22/62	<b>MERCEDES-BENZ - SPRINTER 3-t Autobus/Autocar (903)</b>				
<b>MERCEDES-BENZ - SL (R129)</b>					314	105 kW	2,3 l	02/95→05/06	
280 (129.058)	142 kW	2,8 l	08/93→10/01	engine 000949→; →engine 001545; Code moteur: 104.943 10/50, 20/60 engine 003852→; →engine 006577; Code moteur: 104.943 12/52, 22/62	314 4x4	105 kW	2,3 l	08/02→05/06	
320 (129.063)	170 kW	3,2 l	09/93→10/01	engine 011342→; →engine 022857; Code moteur: 104.991 12/52, 22/62	314 NGT	92 kW	2,3 l	04/00→05/06	
500 (129.067)	235 kW	5 l	09/92→10/01	Code moteur: M 119.982	312 D 2.9	90 kW	2,9 l	02/95→04/00	engine 012987→; →engine 058121; Code moteur: 602.980 10/50, 20/60 engine 000285→; →engine 002973; Code moteur: 602.980 12/52, 22/62
600 (129.076)	290 kW	6 l	07/92→10/01	Code moteur: M 120.983	312 D 2.9 4x4	90 kW	2,9 l	05/97→08/02	engine 012987→; →engine 058121; Code moteur: 602.980 10/50, 20/60 engine 000285→; →engine 002973; Code moteur: 602.980 12/52, 22/62
<b>MERCEDES-BENZ - SPRINTER 2-t Autobus/Autocar (901, 902)</b>					<b>MERCEDES-BENZ - SPRINTER 3-t Camion plate-forme/Châssis (903)</b>				
214	105 kW	2,3 l	02/95→05/06		314	105 kW	2,3 l	02/95→05/06	
214 NGT	92 kW	2,3 l	04/00→05/06		314 4x4	105 kW	2,3 l	08/02→05/06	
212 D	90 kW	2,9 l	02/95→04/00	engine 012987→; →engine 058121; Code moteur: 602.980 10/50, 20/60 engine 000285→; →engine 002973; Code moteur: 602.980 12/52, 22/62	312 D 2.9	90 kW	2,9 l	02/95→04/00	engine 012987→; →engine 058121; Code moteur: 602.980 10/50, 20/60 engine 000285→; →engine 002973; Code moteur: 602.980 12/52, 22/62
<b>MERCEDES-BENZ - SPRINTER 3-t Camionnette (903)</b>					<b>MERCEDES-BENZ - SPRINTER 3-t Camionnette (903)</b>				
314	105 kW	2,3 l	02/95→05/06		314	105 kW	2,3 l	02/95→05/06	
314 4x4	105 kW	2,3 l	08/02→05/06		314 4x4	105 kW	2,3 l	08/02→05/06	
312 D 2.9	90 kW	2,9 l	02/95→04/00	engine 012987→; →engine 058121; Code moteur: 602.980 10/50, 20/60 engine 000285→; →engine 002973; Code moteur: 602.980 12/52, 22/62	312 D 2.9	90 kW	2,9 l	02/95→04/00	engine 012987→; →engine 058121; Code moteur: 602.980 10/50, 20/60 engine 000285→; →engine 002973; Code moteur: 602.980 12/52, 22/62
<b>MERCEDES-BENZ - SPRINTER 4-t Autobus/Autocar (904)</b>					<b>MERCEDES-BENZ - SPRINTER 4-t Autobus/Autocar (904)</b>				
414	105 kW	2,3 l	02/96→05/06		414	105 kW	2,3 l	02/96→05/06	

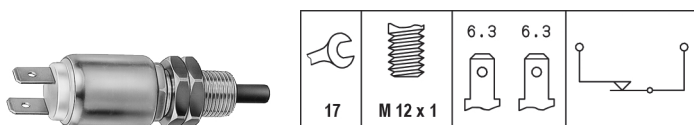
## Capteur - Sonde de température, liquide de refroidissement

6PT 009 309-251

Type de véhicule	Puissance	Cyl.	Année modèle	Remarque	Type de véhicule	Puissance	Cyl.	Année modèle	Remarque
<b>MERCEDES-BENZ - SPRINTER 4-t Camion plate-forme/Châssis (904)</b>					<b>MERCEDES-BENZ - VITO Autobus/Autocar (638)</b>				
414	105 kW	2,3 l	02/96→05/06		113 2.0 (638.114, 95 kW	2 l	02/96→07/03		
414 4x4	105 kW	2,3 l	05/97→05/06		638.194)				
412 D	90 kW	2,9 l	02/96→05/06	engine 012987→; →engine 058121; Co- de moteur: 602.980 10/50, 20/60	114 2.3 (638.134, 105 kW	2,3 l	12/96→07/03		
				engine 000285→; →engine 002973; Co- de moteur: 602.980 12/52, 22/62	638.194)				
<b>MERCEDES-BENZ - SPRINTER 4-t Camionnette (904)</b>					<b>MERCEDES-BENZ - VITO Camionnette (638)</b>				
414	105 kW	2,3 l	02/96→05/06		113 2.0 (638.014, 95 kW	2 l	03/97→07/03		
414 4x4	105 kW	2,3 l	05/97→05/06		638.094)				
412 D	90 kW	2,9 l	02/96→05/06	engine 012987→; →engine 058121; Co- de moteur: 602.980 10/50, 20/60	114 2.3 (638.034, 105 kW	2,3 l	03/97→07/03		
				engine 000285→; →engine 002973; Co- de moteur: 602.980 12/52, 22/62	638.094)				

## Interrupteur des feux de freins

6DF 003 263-001  
061005



Dimension de filetage	M12x1
Fonction du contacteur	Ouvreur
Nombre de connexions	2
Ouverture de la clé	14
Type de fonctionnement	manuel

### N° d'équipement d'origine

ATLAS COPCO	1748801
BMW	1 350 645, 1 368 786, 1 379 830, 61 31 1 350 645, 61 31 1 368 786, 61 31 1 379 830
DEUTZ-FAHR	160 55999
EVOBUS	000 545 53 09, 000 545 68 09
HAKO	90-24390-8
KÄSSBOHRER	7.313.025.000.0
MERCEDES-BENZ	000 545 53 09, 000 545 68 09, A 000 545 53 09, A 000 545 68 09
SAAB	73 34 642, 85 30 792
VOLVO	2 049 915 9, 3 544 691, 3 544 691 3, 6 793 64, 6 793 640, 679 364, 679 364 0
VW	481 945 515

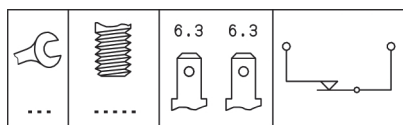
### Utilisations du véhicule

Type de véhicule	Puissance	Cyl.	Année modèle	Remarque
<b>MERCEDES-BENZ - T1 Autobus/Autocar (601)</b>				
208 2.3	63 kW	2,3 l	05/77→12/82	
210 2.3	70 kW	2,3 l	07/82→01/90	
210 2.3	77 kW	2,3 l	05/89→02/96	
208 D 2.3	58 kW	2,3 l	10/88→02/96	
208 D 2.3	60 kW	2,3 l	10/88→02/96	
207 D 2.4	48 kW	2,4 l	05/77→12/82	
207 D 2.4	53 kW	2,4 l	07/82→01/90	
210 D 2.8	70 kW	2,8 l	11/88→02/96	
210 D 2.8	72 kW	2,8 l	11/88→02/96	
209 D 2.9	65 kW	2,9 l	12/82→01/90	
<b>MERCEDES-BENZ - T1 Autobus/Autocar (602)</b>				
308 D 2.3	58 kW	2,3 l	05/90→02/96	
308 D 2.3	60 kW	2,3 l	06/89→02/96	
310 D 2.9	70 kW	2,9 l	06/89→02/96	
310 D 2.9	72 kW	2,9 l	06/90→02/96	

Type de véhicule	Puissance	Cyl.	Année modèle	Remarque
<b>MERCEDES-BENZ - T1 Camion plate-forme/Châssis (601)</b>				
210 2.3	63 kW	2,3 l	04/77→10/89	
210 2.3	70 kW	2,3 l	04/77→10/89	
208 D 2.3	58 kW	2,3 l	11/88→02/96	
208 D 2.3	60 kW	2,3 l	06/89→02/96	
207 D 2.4	48 kW	2,4 l	04/77→12/82	
207 D 2.4	53 kW	2,4 l	12/77→10/89	
210 D 2.8	72 kW	2,8 l	11/88→02/96	
209 D 2.9	65 kW	2,9 l	12/82→01/90	
210 D 2.9	70 kW	2,9 l	11/88→02/96	
<b>MERCEDES-BENZ - T1 Camion plate-forme/Châssis (602)</b>				
308 D 2.3	58 kW	2,3 l	06/89→02/96	
308 D 2.3	60 kW	2,3 l	06/89→02/96	
307 D 2.4	48 kW	2,4 l	04/77→01/83	
307 D 2.4	53 kW	2,4 l	06/82→01/90	
310 D 2.9	70 kW	2,9 l	06/89→02/96	
310 D 2.9	72 kW	2,9 l	06/89→02/96	
309 D 3.0	65 kW	3 l	10/82→01/90	
<b>MERCEDES-BENZ - T1 Camionnette (601)</b>				
210 2.3	70 kW	2,3 l	07/82→02/96	
210 2.3	77 kW	2,3 l	05/89→02/96	
208 D 2.3	58 kW	2,3 l	11/88→02/96	
208 D 2.3	60 kW	2,3 l	10/88→02/96	
207 D 2.4	53 kW	2,4 l	06/82→01/90	
210 D 2.8	70 kW	2,8 l	10/88→02/96	
210 D 2.8	72 kW	2,8 l	10/88→02/96	
209 D 2.9	65 kW	2,9 l	12/82→01/90	
<b>MERCEDES-BENZ - T1 Camionnette (602)</b>				
308 D 2.3	58 kW	2,3 l	11/88→02/96	
308 D 2.3	60 kW	2,3 l	06/89→02/96	
307 D 2.4	53 kW	2,4 l	10/82→01/90	
310 D 2.9	70 kW	2,9 l	06/89→02/96	
310 D 2.9	72 kW	2,9 l	06/89→02/96	
309 D 3.0	65 kW	3 l	10/82→01/90	

## Interrupteur des feux de freins

6DF 006 551-001



Correspond à la pièce originale dans sa couleur

noir

Fonction du contacteur

Ouvreur

Nombre de connexions

2

Type de fonctionnement

manuel

### N° d'équipement d'origine

EVOBUS	001 545 07 09
FORD	1 604 918, 6 089 985, 82GB-13480-AA, E5RY-13480-A
MAZDA	1E03 66 490
MERCEDES-BENZ	001 545 07 09, A 001 545 07 09
VOLVO	3 412 682, 3 412 682 1
VW	547 945 515 A

### Utilisations du véhicule

Type de véhicule	Puissance	Cyl.	Année modèle	Remarque
------------------	-----------	------	--------------	----------

#### MERCEDES-BENZ - CLASSE V (638/2)

Type de véhicule	Puissance	Cyl.	Année modèle	Remarque
V 200 (638.214, 638.294)	95 kW	2 l	02/97→07/03	
V 230 (638.234, 638.294)	105 kW	2,3 l	10/96→07/03	
V 230 TD (638.274)	72 kW	2,3 l	09/96→07/03	
V 280 (638.244, 638.294)	128 kW	2,8 l	08/97→07/03	+ autom.

Type de véhicule	Puissance	Cyl.	Année modèle	Remarque
------------------	-----------	------	--------------	----------

#### MERCEDES-BENZ - VITO Autobus/Autocar (638)

113 2.0 (638.114, 638.194)	95 kW	2 l	02/96→07/03	
114 2.3 (638.134, 638.194)	105 kW	2,3 l	12/96→07/03	
108 D 2.3 (638.164)	58 kW	2,3 l	02/96→07/03	
110 TD 2.3 (638.174)	72 kW	2,3 l	02/96→07/03	

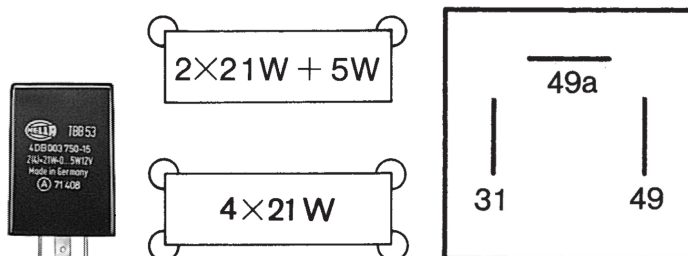
#### MERCEDES-BENZ - VITO Camionnette (638)

113 2.0 (638.014, 638.094)	95 kW	2 l	03/97→07/03	
114 2.3 (638.034, 638.094)	105 kW	2,3 l	03/97→07/03	
108 D 2.3 (638.064)	58 kW	2,3 l	03/97→07/03	
110 D 2.3 (638.074)	72 kW	2,3 l	03/97→07/03	

## Relais - Centrale clignotante

4DB 003 750-151  
040045

3 pôles



Nombres de pôles		3	Type de véhicule	Puissance	Cyl.	Année modèle	Remarque
Puissance de rupture[W]		<ul style="list-style-type: none"> <li>• 2x21W+5</li> <li>• 4x21</li> </ul>	<b>MERCEDES-BENZ - CLASSE G (W463)</b>				
Tension nominale [V]		12	230 GE (463.224, 93 kW 2,3 l 06/90→06/93				
Type de fonctionnement		électronique	463.225)				
Type de montage		<ul style="list-style-type: none"> <li>• Montage</li> <li>• inséré</li> </ul>	300 GE (463.227, 125 kW 3 l 06/90→				
<b>Utilisations du véhicule</b>			463.228)				
<b>Type de véhicule</b>			300 GE (463.227, 128 kW 3 l 06/90→				
<b>Puissance</b>			463.228)				
<b>Cyl.</b>			G 320 (463.230, 155 kW 3,2 l 09/94→12/97				
<b>Année modèle</b>			463.231)				
<b>Remarque</b>			G 320 (463.232, 158 kW 3,2 l 07/97→				
<b>MERCEDES-BENZ - 100 Autobus/Autocar (631)</b>			463.233, 463.244,				
2.0 D	44 kW	2 l	04/88→08/93				
2.0 D	45 kW	2 l	09/93→04/96				
D	41 kW	2,4 l	12/90→12/94				
D (631.333,	53 kW	2,4 l	02/88→05/92				
631.343, 631.334,							
631.344)							
D (631.333,	55 kW	2,4 l	12/90→02/96				
631.343, 631.334,							
631.344)							
<b>MERCEDES-BENZ - 100 Camion plate-forme/Châssis (631)</b>			463.245)				
D (631.340)	53 kW	2,4 l	02/88→05/92				
D (631.340)	55 kW	2,4 l	12/90→02/96				
<b>MERCEDES-BENZ - 100 Camionnette (631)</b>			G 36 AMG 200 kW 3,6 l 01/95→				
2.0 D	44 kW	2 l	04/88→08/93				
2.0 D	45 kW	2 l	09/93→04/96				
D (631.332,	53 kW	2,4 l	02/88→05/92				
631.342)							
D (631.332,	55 kW	2,4 l	12/90→02/96				
631.342)							
<b>MERCEDES-BENZ - CLASSE G (W460)</b>			G 500 E (463.228) 177 kW 4,9 l 09/93→				
230 G (460,2)	66 kW	2,3 l	03/79→07/93				
230 G (460,2)	75 kW	2,3 l	02/80→07/87				
230 GE (460,2)	90 kW	2,3 l	05/87→08/92				
230 GE (460,2)	92 kW	2,3 l	04/82→08/92				
280 GE (460,2)	110 kW	2,7 l	08/84→08/89				
280 GE (460,2)	115 kW	2,7 l	11/79→08/89				
240 GD (460,3)	53 kW	2,4 l	03/79→08/87				
250 GD (460,3)	62 kW	2,5 l	10/87→12/92				
250 GD (460,3)	68 kW	2,5 l	12/88→08/92				
300 GD (460,3)	65 kW	3 l	12/79→12/91				
300 GD (460,3)	83 kW	3 l	03/79→07/93				
<b>MERCEDES-BENZ - CLASSE G (W461)</b>			G 55 AMG 350 kW 5,4 l 06/04→				
230 GE (461.238,	90 kW	2,3 l	02/93→				
461.239)							
230 GE (461)	92 kW	2,3 l	06/93→				
250 GD (461)	68 kW	2,5 l	02/90→				
290 GD/G 290 D	70 kW	2,9 l	04/92→				
(461.337, 461.338)							
G 290 TD	88 kW	2,9 l	07/97→				
(461.335, 461.336)							
<b>MERCEDES-BENZ - CLASSE G Cabrio (W463)</b>			463.240, 463.421)				
<b>MERCEDES-BENZ - CLASSE G Cabrio (W463)</b>			G 55 AMG 350 kW 5,4 l 06/04→				
200 GE (463.221)	80 kW	2 l	01/90→07/93				
230 GE (463.204)	93 kW	2,3 l	06/90→02/93				
300 GE (463.207)	125 kW	3 l	09/89→09/97				
320 GE (463.208)	155 kW	3,2 l	09/94→11/97				
G 320 (463.209)	158 kW	3,2 l	11/97→07/93				
G 500 (463)	218 kW	5 l	04/98→07/93				
300 GD (463.307)	83 kW	3 l	12/90→09/97				
G 300 TD	130 kW	3 l	09/96→07/93				
(463.308)							
350 G Turbo-D	100 kW	3,4 l	09/91→09/97				
(463.300)							
G 400 CDI	184 kW	4 l	12/00→07/93				
(463.309)							
<b>MERCEDES-BENZ - HENSCHEL 2-t</b>			G 400 CDI 184 kW 4 l 12/00→07/93				
<b>MERCEDES-BENZ - HENSCHEL 2-t</b>			(463.309)				
207 1.8	51 kW	1,8 l	02/73→12/77				
206 D 2.2	44 kW	2,2 l	02/73→12/77				
<b>MERCEDES-BENZ - T1 Autobus/Autocar (601)</b>			<b>MERCEDES-BENZ - HENSCHEL 2-t</b>				
208 2.3	63 kW	2,3 l	05/77→12/82				
210 2.3	70 kW	2,3 l	07/82→01/90				
210 2.3	77 kW	2,3 l	05/89→02/96				
208 D 2.3	58 kW	2,3 l	10/88→02/96				
208 D 2.3	60 kW	2,3 l	10/88→02/96				
207 D 2.4	48 kW	2,4 l	05/77→12/82				
207 D 2.4	53 kW	2,4 l	07/82→01/90				
210 D 2.8	70 kW	2,8 l	11/88→02/96				

## Relais - Centrale clignotante

4DB 003 750-151  
040045

Type de véhicule	Puissance	Cyl.	Année modèle	Remarque
------------------	-----------	------	--------------	----------

### MERCEDES-BENZ - T1 Autobus/Autocar (601)

210 D 2.8	72 kW	2,8 l	11/88→02/96	
209 D 2.9	65 kW	2,9 l	12/82→01/90	

### MERCEDES-BENZ - T1 Autobus/Autocar (602)

308 D 2.3	58 kW	2,3 l	05/90→02/96	
308 D 2.3	60 kW	2,3 l	06/89→02/96	
310 D 2.9	70 kW	2,9 l	06/89→02/96	
310 D 2.9	72 kW	2,9 l	06/90→02/96	

### MERCEDES-BENZ - T1 Camion plate-forme/Châssis (601)

210 2.3	63 kW	2,3 l	04/77→10/89	
210 2.3	70 kW	2,3 l	04/77→10/89	
208 D 2.3	58 kW	2,3 l	11/88→02/96	
208 D 2.3	60 kW	2,3 l	06/89→02/96	
207 D 2.4	48 kW	2,4 l	04/77→12/82	
207 D 2.4	53 kW	2,4 l	12/77→10/89	
210 D 2.8	72 kW	2,8 l	11/88→02/96	
209 D 2.9	65 kW	2,9 l	12/82→01/90	
210 D 2.9	70 kW	2,9 l	11/88→02/96	

### MERCEDES-BENZ - T1 Camion plate-forme/Châssis (602)

308 D 2.3	58 kW	2,3 l	06/89→02/96	
308 D 2.3	60 kW	2,3 l	06/89→02/96	
307 D 2.4	48 kW	2,4 l	04/77→01/83	
307 D 2.4	53 kW	2,4 l	06/82→01/90	
310 D 2.9	70 kW	2,9 l	06/89→02/96	
310 D 2.9	72 kW	2,9 l	06/89→02/96	
309 D 3.0	65 kW	3 l	10/82→01/90	

Type de véhicule	Puissance	Cyl.	Année modèle	Remarque
------------------	-----------	------	--------------	----------

### MERCEDES-BENZ - T1 Camionnette (601)

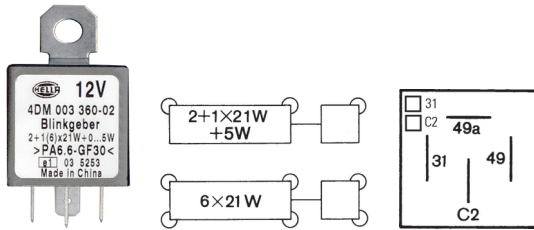
210 2.3	70 kW	2,3 l	07/82→02/96	
208 D 2.3	58 kW	2,3 l	11/88→02/96	
208 D 2.3	60 kW	2,3 l	10/88→02/96	
207 D 2.4	53 kW	2,4 l	06/82→01/90	
210 D 2.8	70 kW	2,8 l	10/88→02/96	
210 D 2.8	72 kW	2,8 l	10/88→02/96	
209 D 2.9	65 kW	2,9 l	12/82→01/90	

### MERCEDES-BENZ - T1 Camionnette (602)

308 D 2.3	58 kW	2,3 l	11/88→02/96	
308 D 2.3	60 kW	2,3 l	06/89→02/96	
307 D 2.4	53 kW	2,4 l	10/82→01/90	
310 D 2.9	70 kW	2,9 l	06/89→02/96	
310 D 2.9	72 kW	2,9 l	06/89→02/96	
309 D 3.0	65 kW	3 l	10/82→01/90	

## Relais - Centrale clignotante

4DM 003 360-021



Article complémentaire / Info complémentaire	avec support
Champ de température [°C]	-40°C / +85°C
Marque de conformité	<ul style="list-style-type: none"> <li>• CE</li> <li>• e1 03 5253</li> </ul>
Nombres de pôles	4
Puissance de rupture[W]	2+1(6)x21W+5 EP
Tension nominale [V]	12
Tension à partir de [V]	9
Type de fonctionnement	électronique
jusqu'à tension [V]	15

### N° d'équipement d'origine

CLAAS	060 402 90, 060 402 91
FENDT	1 696 565 M1
FORD	1C1T 13350 CA
KRAMER	1000203176
LINDE	000 973 25 05
MERCEDES-BENZ	000 982 00 23, A 000 982 00 23
STEYR	000 982 00 23

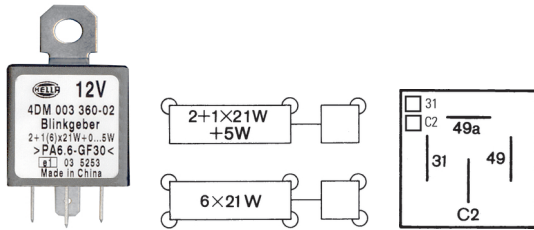
### Utilisations du véhicule

Type de véhicule	Puissance	Cyl.	Année modèle	Remarque
<b>MERCEDES-BENZ - 100 Autobus/Autocar (631)</b>				
2.0 D	44 kW	2 l	04/88→08/93	
2.0 D	45 kW	2 l	09/93→04/96	
D	41 kW	2,4 l	12/90→12/94	
D (631.333, 631.343, 631.334, 631.344)	53 kW	2,4 l	02/88→05/92	
D (631.333, 631.343, 631.334, 631.344)	55 kW	2,4 l	12/90→02/96	
<b>MERCEDES-BENZ - 100 Camion plate-forme/Châssis (631)</b>				
D (631.340)	53 kW	2,4 l	02/88→05/92	
D (631.340)	55 kW	2,4 l	12/90→02/96	
<b>MERCEDES-BENZ - 100 Camionnette (631)</b>				
2.0 D	44 kW	2 l	04/88→08/93	
2.0 D	45 kW	2 l	09/93→04/96	
D (631.332, 631.342)	53 kW	2,4 l	02/88→05/92	
D (631.332, 631.342)	55 kW	2,4 l	12/90→02/96	
<b>MERCEDES-BENZ - CLASSE G (W460)</b>				
230 G (460,2)	66 kW	2,3 l	03/79→07/93	
230 G (460,2)	75 kW	2,3 l	02/80→07/87	
230 GE (460,2)	90 kW	2,3 l	05/87→08/92	
230 GE (460,2)	92 kW	2,3 l	04/82→08/92	
280 GE (460,2)	110 kW	2,7 l	08/84→08/89	
280 GE (460,2)	115 kW	2,7 l	11/79→08/89	
240 GD (460,3)	53 kW	2,4 l	03/79→08/87	
250 GD (460,3)	62 kW	2,5 l	10/87→12/92	
250 GD (460,3)	68 kW	2,5 l	12/88→08/92	
300 GD (460,3)	65 kW	3 l	12/79→12/91	
300 GD (460,3)	83 kW	3 l	03/79→07/93	

Type de véhicule	Puissance	Cyl.	Année modèle	Remarque
<b>MERCEDES-BENZ - CLASSE G (W461)</b>				
230 GE (461.238, 461.239)	90 kW	2,3 l	02/93→	
230 GE (461)	92 kW	2,3 l	06/93→	
250 GD (461)	68 kW	2,5 l	02/90→	
290 GD/G 290 D (461.337, 461.338)	70 kW	2,9 l	04/92→	
G 290 TD (461.335, 461.336)	88 kW	2,9 l	07/97→	
<b>MERCEDES-BENZ - CLASSE G (W463)</b>				
230 GE (463.224, 463.225)	93 kW	2,3 l	06/90→06/93	
300 GE (463.227, 463.228)	125 kW	3 l	06/90→	
300 GE (463.227, 463.228)	128 kW	3 l	06/90→	
G 320 (463.230, 463.231)	155 kW	3,2 l	09/94→12/97	
G 320 (463.232, 463.233, 463.245)	158 kW	3,2 l	07/97→	
G 36 AMG	200 kW	3,6 l	01/95→	
G 500 E (463.228)	177 kW	4,9 l	09/93→	
G 500 (463.247, 463.248, 463.249, 463.240, 463.421)	218 kW	5 l	04/98→	
G 55 AMG (463.270, 463.271)	350 kW	5,4 l	06/04→	
G 55 AMG (463.243, 463.246)	260 kW	5,5 l	04/99→	
250 GD (463.324, 463.325)	69 kW	2,5 l	06/90→	
G 270 CDI (463.322, 463.323)	115 kW	2,7 l	10/01→	
300 GD (463.327, 463.328)	83 kW	3 l	09/89→	
G 300 TD (463.330, 463.331)	130 kW	3 l	08/96→	
350 G Turbo D (463.320, 463.321)	100 kW	3,4 l	09/91→	
G 400 CDI (463.332, 463.333)	184 kW	4 l	12/00→	
<b>MERCEDES-BENZ - CLASSE G Cabrio (W463)</b>				
200 GE (463.221)	80 kW	2 l	01/90→07/93	
230 GE (463.204)	93 kW	2,3 l	06/90→02/93	
300 GE (463.207)	125 kW	3 l	09/89→09/97	
320 GE (463.208)	155 kW	3,2 l	09/94→11/97	
G 320 (463.209)	158 kW	3,2 l	11/97→07/93	
G 500 (463)	218 kW	5 l	04/98→07/93	
300 GD (463.307)	83 kW	3 l	12/90→09/97	
G 300 TD (463.308)	130 kW	3 l	09/96→07/93	
350 G Turbo-D (463.300)	100 kW	3,4 l	09/91→09/97	
G 400 CDI (463.309)	184 kW	4 l	12/00→07/93	

## Relais - Centrale clignotante

4DM 003 360-027



Article complémentaire / Info complémentaire	avec support
Champ de température [°C]	-40° / +85°C
Marque de conformité	<ul style="list-style-type: none"> <li>• CE</li> <li>• e1 03 5253</li> </ul>
Nombres de pôles	4
Puissance de rupture[W]	2+1(6)x21W+5 EP
Quantité	200
Tension nominale [V]	12
Tension à partir de [V]	9
Type de fonctionnement	électronique
jusqu'à tension [V]	15

### N° d'équipement d'origine

CLAAS	060 402 90, 060 402 91
FENDT	1 696 565 M1
FORD	1C1T 13350 CA
KRAMER	1000203176
LINDE	000 973 25 05
MERCEDES-BENZ	000 982 00 23, A 000 982 00 23
STEYR	000 982 00 23

### Utilisations du véhicule

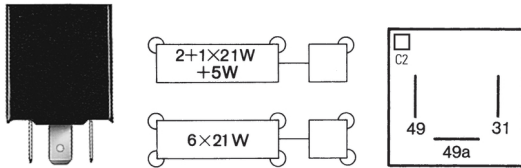
Type de véhicule	Puissance	Cyl.	Année modèle	Remarque
<b>MERCEDES-BENZ - 100 Autobus/Autocar (631)</b>				
2.0 D	44 kW	2 l	04/88→08/93	
2.0 D	45 kW	2 l	09/93→04/96	
D	41 kW	2,4 l	12/90→12/94	
D (631.333, 631.343, 631.334, 631.344)	53 kW	2,4 l	02/88→05/92	
D (631.333, 631.343, 631.334, 631.344)	55 kW	2,4 l	12/90→02/96	
<b>MERCEDES-BENZ - 100 Camion plate-forme/Châssis (631)</b>				
D (631.340)	53 kW	2,4 l	02/88→05/92	
D (631.340)	55 kW	2,4 l	12/90→02/96	
<b>MERCEDES-BENZ - 100 Camionnette (631)</b>				
2.0 D	44 kW	2 l	04/88→08/93	
2.0 D	45 kW	2 l	09/93→04/96	
D (631.332, 631.342)	53 kW	2,4 l	02/88→05/92	
D (631.332, 631.342)	55 kW	2,4 l	12/90→02/96	
<b>MERCEDES-BENZ - CLASSE G (W460)</b>				
230 G (460,2)	66 kW	2,3 l	03/79→07/93	
230 G (460,2)	75 kW	2,3 l	02/80→07/87	
230 GE (460,2)	90 kW	2,3 l	05/87→08/92	
230 GE (460,2)	92 kW	2,3 l	04/82→08/92	
280 GE (460,2)	110 kW	2,7 l	08/84→08/89	
280 GE (460,2)	115 kW	2,7 l	11/79→08/89	
240 GD (460,3)	53 kW	2,4 l	03/79→08/87	
250 GD (460,3)	62 kW	2,5 l	10/87→12/92	
250 GD (460,3)	68 kW	2,5 l	12/88→08/92	
300 GD (460,3)	65 kW	3 l	12/79→12/91	
300 GD (460,3)	83 kW	3 l	03/79→07/93	

Type de véhicule	Puissance	Cyl.	Année modèle	Remarque
<b>MERCEDES-BENZ - CLASSE G (W461)</b>				
230 GE (461.238, 461.239)	90 kW	2,3 l	02/93→	
230 GE (461)	92 kW	2,3 l	06/93→	
250 GD (461)	68 kW	2,5 l	02/90→	
290 GD/G 290 D (461.337, 461.338)	70 kW	2,9 l	04/92→	
G 290 TD (461.335, 461.336)	88 kW	2,9 l	07/97→	
<b>MERCEDES-BENZ - CLASSE G (W463)</b>				
230 GE (463.224, 463.225)	93 kW	2,3 l	06/90→06/93	
300 GE (463.227, 463.228)	125 kW	3 l	06/90→	
300 GE (463.227, 463.228)	128 kW	3 l	06/90→	
G 320 (463.230, 463.231)	155 kW	3,2 l	09/94→12/97	
G 320 (463.232, 463.233, 463.244, 463.245)	158 kW	3,2 l	07/97→	
G 36 AMG	200 kW	3,6 l	01/95→	
G 500 E (463.228)	177 kW	4,9 l	09/93→	
G 500 (463.247, 463.248, 463.249, 463.240, 463.421)	218 kW	5 l	04/98→	
G 55 AMG	350 kW	5,4 l	06/04→	
G 55 AMG	260 kW	5,5 l	04/99→	
(463.243, 463.246)				
250 GD (463.324, 463.325)	69 kW	2,5 l	06/90→	
G 270 CDI (463.322, 463.323)	115 kW	2,7 l	10/01→	
300 GD (463.327, 463.328)	83 kW	3 l	09/89→	
G 300 TD	130 kW	3 l	08/96→	
(463.330, 463.331)				
350 G Turbo D	100 kW	3,4 l	09/91→	
(463.320, 463.321)				
G 400 CDI	184 kW	4 l	12/00→	
(463.332, 463.333)				
<b>MERCEDES-BENZ - CLASSE G Cabrio (W463)</b>				
200 GE (463.221)	80 kW	2 l	01/90→07/93	
230 GE (463.204)	93 kW	2,3 l	06/90→02/93	
300 GE (463.207)	125 kW	3 l	09/89→09/97	
320 GE (463.208)	155 kW	3,2 l	09/94→11/97	
G 320 (463.209)	158 kW	3,2 l	11/97→07/93	
G 500 (463)	218 kW	5 l	04/98→07/93	
300 GD (463.307)	83 kW	3 l	12/90→09/97	
G 300 TD (463.308)	130 kW	3 l	09/96→07/93	
350 G Turbo-D	100 kW	3,4 l	09/91→09/97	
(463.300)				
G 400 CDI	184 kW	4 l	12/00→07/93	
(463.309)				

## Relais - Centrale clignotante

4DM 005 698-017

Connecteur C2 sur le haut du boîtier



Nombres de pôles	4
Puissance de rupture[W]	2+1(6)x21W EP
Tension nominale [V]	12
Type de fonctionnement	électronique
Type de montage	inséré

### N° d'équipement d'origine

JOHN DEERE 50 66 78

### Utilisations du véhicule

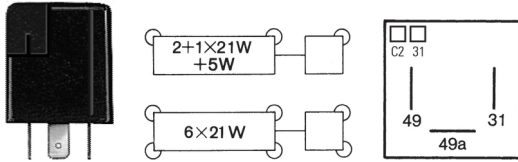
Type de véhicule	Puissance	Cyl.	Année modèle	Remarque
<b>MERCEDES-BENZ - 100 Autobus/Autocar (631)</b>				
2.0 D	44 kW	2 l	04/88→08/93	
2.0 D	45 kW	2 l	09/93→04/96	
D (631.333, 631.343, 631.334, 631.344)	41 kW	2,4 l	12/90→12/94	
D (631.333, 631.343, 631.334, 631.344)	53 kW	2,4 l	02/88→05/92	
D (631.333, 631.343, 631.334, 631.344)	55 kW	2,4 l	12/90→02/96	
<b>MERCEDES-BENZ - 100 Camion plate-forme/Châssis (631)</b>				
D (631.340)	53 kW	2,4 l	02/88→05/92	
D (631.340)	55 kW	2,4 l	12/90→02/96	
<b>MERCEDES-BENZ - 100 Camionnette (631)</b>				
2.0 D	44 kW	2 l	04/88→08/93	
2.0 D	45 kW	2 l	09/93→04/96	
D (631.332, 631.342)	53 kW	2,4 l	02/88→05/92	
D (631.332, 631.342)	55 kW	2,4 l	12/90→02/96	
<b>MERCEDES-BENZ - CLASSE G (W460)</b>				
230 G (460,2)	66 kW	2,3 l	03/79→07/93	
230 G (460,2)	75 kW	2,3 l	02/80→07/87	
230 GE (460,2)	90 kW	2,3 l	05/87→08/92	
230 GE (460,2)	92 kW	2,3 l	04/82→08/92	
280 GE (460,2)	110 kW	2,7 l	08/84→08/89	
280 GE (460,2)	115 kW	2,7 l	11/79→08/89	
240 GD (460,3)	53 kW	2,4 l	03/79→08/87	
250 GD (460,3)	62 kW	2,5 l	10/87→12/92	
250 GD (460,3)	68 kW	2,5 l	12/88→08/92	
300 GD (460,3)	65 kW	3 l	12/79→12/91	
300 GD (460,3)	83 kW	3 l	03/79→07/93	
<b>MERCEDES-BENZ - CLASSE G (W461)</b>				
230 GE (461.238, 461.239)	90 kW	2,3 l	02/93→	
230 GE (461)	92 kW	2,3 l	06/93→	
250 GD (461)	68 kW	2,5 l	02/90→	
290 GD/G 290 D (461.337, 461.338)	70 kW	2,9 l	04/92→	
G 290 TD (461.335, 461.336)	88 kW	2,9 l	07/97→	

Type de véhicule	Puissance	Cyl.	Année modèle	Remarque
<b>MERCEDES-BENZ - CLASSE G (W463)</b>				
230 GE (463.224, 463.225)	93 kW	2,3 l	06/90→06/93	
300 GE (463.227, 463.228)	125 kW	3 l	06/90→	
300 GE (463.227, 463.228)	128 kW	3 l	06/90→	
G 320 (463.230, 463.231)	155 kW	3,2 l	09/94→12/97	
G 320 (463.232, 463.233, 463.244, 463.245)	158 kW	3,2 l	07/97→	
G 36 AMG	200 kW	3,6 l	01/95→	
G 500 E (463.228)	177 kW	4,9 l	09/93→	
G 500 (463.247, 463.248, 463.249, 463.240, 463.421)	218 kW	5 l	04/98→	
G 55 AMG (463.270, 463.271)	350 kW	5,4 l	06/04→	
G 55 AMG (463.243, 463.246)	260 kW	5,5 l	04/99→	
250 GD (463.324, 463.325)	69 kW	2,5 l	06/90→	
G 270 CDI (463.322, 463.323)	115 kW	2,7 l	10/01→	
300 GD (463.327, 463.328)	83 kW	3 l	09/89→	
G 300 TD (463.330, 463.331)	130 kW	3 l	08/96→	
350 G Turbo D (463.320, 463.321)	100 kW	3,4 l	09/91→	
G 400 CDI (463.332, 463.333)	184 kW	4 l	12/00→	
<b>MERCEDES-BENZ - CLASSE G Cabrio (W463)</b>				
200 GE (463.221)	80 kW	2 l	01/90→07/93	
230 GE (463.204)	93 kW	2,3 l	06/90→02/93	
300 GE (463.207)	125 kW	3 l	09/89→09/97	
320 GE (463.208)	155 kW	3,2 l	09/94→11/97	
G 320 (463.209)	158 kW	3,2 l	11/97→07/93	
G 500 (463)	218 kW	5 l	04/98→07/93	
300 GD (463.307)	83 kW	3 l	12/90→09/97	
G 300 TD (463.308)	130 kW	3 l	09/96→07/93	
350 G Turbo-D (463.300)	100 kW	3,4 l	09/91→09/97	
G 400 CDI (463.309)	184 kW	4 l	12/00→07/93	

## Relais - Centrale clignotante

4DM 005 698-021  
041064

Connecteurs C2 et 31 sur le haut du boîtier HELLA



Marque de conformité	<ul style="list-style-type: none"> <li>• CE</li> <li>• e1 03 1180</li> </ul>
Nombres de pôles	5
Puissance de rupture[W]	2+1(6)x21W EP
Tension nominale [V]	12
Type de fonctionnement	électronique
Type de montage	inséré

### Utilisations du véhicule

Type de véhicule	Puissance	Cyl.	Année modèle	Remarque
<b>MERCEDES-BENZ - 100 Autobus/Autocar (631)</b>				
2.0 D	44 kW	2 l	04/88→08/93	
2.0 D	45 kW	2 l	09/93→04/96	
D (631.333, 631.343, 631.334, 631.344)	41 kW	2,4 l	12/90→12/94	
D (631.333, 631.343, 631.334, 631.344)	53 kW	2,4 l	02/88→05/92	
D (631.333, 631.343, 631.334, 631.344)	55 kW	2,4 l	12/90→02/96	
<b>MERCEDES-BENZ - 100 Camion plate-forme/Châssis (631)</b>				
D (631.340)	53 kW	2,4 l	02/88→05/92	
D (631.340)	55 kW	2,4 l	12/90→02/96	
<b>MERCEDES-BENZ - 100 Camionnette (631)</b>				
2.0 D	44 kW	2 l	04/88→08/93	
2.0 D	45 kW	2 l	09/93→04/96	
D (631.332, 631.342)	53 kW	2,4 l	02/88→05/92	
D (631.332, 631.342)	55 kW	2,4 l	12/90→02/96	
<b>MERCEDES-BENZ - CLASSE G (W460)</b>				
230 G (460,2)	66 kW	2,3 l	03/79→07/93	
230 G (460,2)	75 kW	2,3 l	02/80→07/87	
230 GE (460,2)	90 kW	2,3 l	05/87→08/92	
230 GE (460,2)	92 kW	2,3 l	04/82→08/92	
280 GE (460,2)	110 kW	2,7 l	08/84→08/89	
280 GE (460,2)	115 kW	2,7 l	11/79→08/89	
240 GD (460,3)	53 kW	2,4 l	03/79→08/87	
250 GD (460,3)	62 kW	2,5 l	10/87→12/92	
250 GD (460,3)	68 kW	2,5 l	12/88→08/92	
300 GD (460,3)	65 kW	3 l	12/79→12/91	
300 GD (460,3)	83 kW	3 l	03/79→07/93	
<b>MERCEDES-BENZ - CLASSE G (W461)</b>				
230 GE (461.238, 461.239)	90 kW	2,3 l	02/93→	
230 GE (461)	92 kW	2,3 l	06/93→	
250 GD (461)	68 kW	2,5 l	02/90→	
290 GD/G 290 D (461.337, 461.338)	70 kW	2,9 l	04/92→	
G 290 TD (461.335, 461.336)	88 kW	2,9 l	07/97→	

Type de véhicule	Puissance	Cyl.	Année modèle	Remarque
<b>MERCEDES-BENZ - CLASSE G (W463)</b>				
230 GE (463.224, 463.225)	93 kW	2,3 l	06/90→06/93	
300 GE (463.227, 463.228)	125 kW	3 l	06/90→	
300 GE (463.227, 463.228)	128 kW	3 l	06/90→	
G 320 (463.230, 463.231)	155 kW	3,2 l	09/94→12/97	
G 320 (463.232, 463.233, 463.244, 463.245)	158 kW	3,2 l	07/97→	
G 36 AMG	200 kW	3,6 l	01/95→	
G 500 E (463.228)	177 kW	4,9 l	09/93→	
G 500 (463.247, 463.248, 463.249, 463.240, 463.421)	218 kW	5 l	04/98→	
G 55 AMG (463.270, 463.271)	350 kW	5,4 l	06/04→	
G 55 AMG (463.243, 463.246)	260 kW	5,5 l	04/99→	
250 GD (463.324, 463.325)	69 kW	2,5 l	06/90→	
G 270 CDI (463.322, 463.323)	115 kW	2,7 l	10/01→	
300 GD (463.327, 463.328)	83 kW	3 l	09/89→	
G 300 TD (463.330, 463.331)	130 kW	3 l	08/96→	
350 G Turbo D (463.320, 463.321)	100 kW	3,4 l	09/91→	
G 400 CDI (463.332, 463.333)	184 kW	4 l	12/00→	
<b>MERCEDES-BENZ - CLASSE G Cabrio (W463)</b>				
200 GE (463.221)	80 kW	2 l	01/90→07/93	
230 GE (463.204)	93 kW	2,3 l	06/90→02/93	
300 GE (463.207)	125 kW	3 l	09/89→09/97	
320 GE (463.208)	155 kW	3,2 l	09/94→11/97	
G 320 (463.209)	158 kW	3,2 l	11/97→07/93	
G 500 (463)	218 kW	5 l	04/98→07/93	
300 GD (463.307)	83 kW	3 l	12/90→09/97	
G 300 TD (463.308)	130 kW	3 l	09/96→07/93	
350 G Turbo-D (463.300)	100 kW	3,4 l	09/91→09/97	
G 400 CDI (463.309)	184 kW	4 l	12/00→07/93	

## Appareil de commande - Ballast, lampe à décharge de gaz

5DV 007 760-651  
E1 1182, 050725

Pour les véhicules BMW 5 E39 ->09/98 il faut en plus commander les pièces supplémentaires suivantes: Support gauche (BMW n° 63 12 8 386 655) Support droit (BMW n° 63 12 8 386 656) Couvercle pour optique code gauche/droite (BMW n° 63 12 8 387 527) Ballast au xénon



Marque de conformité	E1 1182
Modèle de feu	xénon
Tension nominale [V]	12

### N° d'équipement d'origine

BMW	63 12 8 387 114, 8 387 114
MERCEDES-BENZ	208 820 09 26, A 208 820 09 26
OPEL	90565932
VW	3B0 941 641, 6N0 941 641

### Utilisations du véhicule

Type de véhicule	Puissance	Cyl.	Année modèle	Remarque
<b>MERCEDES-BENZ - CLK (C208)</b>				
200 (208.335)	100 kW	2 l	06/97→06/02	
200 Kompressor (208.344)	120 kW	2 l	06/00→06/02	
200 Kompressor (208.345)	141 kW	2 l	06/97→06/00	
230 Kompressor (208.347)	142 kW	2,3 l	06/97→06/00	
230 Kompressor (208.348)	145 kW	2,3 l	06/00→06/02	
320 (208.365)	160 kW	3,2 l	06/97→06/02	
430 (208.370)	205 kW	4,3 l	07/98→06/02	
55 AMG (208.374)	255 kW	5,4 l	08/99→06/02	
5.4	260 kW	5,4 l	10/98→07/02	

Type de véhicule	Puissance	Cyl.	Année modèle	Remarque
<b>MERCEDES-BENZ - CLK Décapotable (A208)</b>				
200 (208.435)	100 kW	2 l	03/98→03/02	
200 Kompressor (208.444)	120 kW	2 l	06/00→03/02	
200 Kompressor (208.445)	141 kW	2 l	03/98→06/00	
230 Kompressor (208.447)	142 kW	2,3 l	03/98→06/00	
230 Kompressor (208.448)	145 kW	2,3 l	06/00→03/02	
320 (208.465)	160 kW	3,2 l	03/98→03/02	
430 (208.470)	205 kW	4,3 l	09/98→03/02	
55 AMG (208.474)	255 kW	5,4 l	01/00→03/02	

## Appareil de commande - Ballast, lampe à décharge de gaz

5DV 008 290-004



Tension nominale [V] | 12

### N° d'équipement d'origine

AUDI	4E0 907 476
BMW	6 907 488, 63 12 6 907 488
FORD	2M5112K072AA, 2M5Z13C170AA
MERCEDES-BENZ	002 820 23 26, A 002 820 23 26
NISSAN	28474-JD00B
OPEL	24406569, 24417111, 62 35 149
SAAB	12 79 0592
VAUXHALL	24406569, 24417111
VW	4E0 907 476

### Utilisations du véhicule

Type de véhicule Puissance Cyl. Année modèle Remarque

#### MERCEDES-BENZ - CLASSE E (W211)

E 200 Kompressor (211.042)	120 kW	1,8 l	11/02→	-06/06
E 200 CGI (211.041)	125 kW	1,8 l	11/02→	-06/06
E 200 Kompressor (211.041)	135 kW	1,8 l	04/06→	-06/06
E 240 4-matic (211.080)	130 kW	2,4 l	03/03→	-06/06
E 240 (211.061)	130 kW	2,6 l	03/02→	-06/06
E 280 (211.054)	170 kW	3 l	03/05→	-06/06
E 280 4-matic (211.092)	170 kW	3 l	01/06→	-06/06
E 320 (211.065)	165 kW	3,2 l	03/02→	-06/06
E 320 4-matic (211.082)	165 kW	3,2 l	03/03→	-06/06
E 350 (211.056)	200 kW	3,5 l	03/05→	-06/06
3.5 4-matic	205 kW	3,5 l	08/04→08/06	-06/06
E 500 (211.070)	225 kW	5 l	03/02→	-06/06
E 500 4-matic (211.083)	225 kW	5 l	10/03→	-06/06
E 500 4-matic (211.090)	285 kW	5,5 l	04/06→	-06/06
E 55 AMG Kompressor (211.076)	350 kW	5,5 l	10/02→	-06/06
E 63 AMG (211.077)	378 kW	6,2 l	03/06→	-06/06
E200 NGT (211.006)	120 kW	1,8 l	03/04→	-06/06
E 220 CDI (211.007)	100 kW	2,1 l	03/02→	-06/06
E 200 CDI (211.007)	100 kW	2,1 l	04/06→	-06/06
E 220 CDI (211.006)	110 kW	2,1 l	03/02→	-06/06
E 220 CDI (211.008)	125 kW	2,1 l	04/06→	-06/06
E 200 CDI (211.004)	75 kW	2,2 l	07/02→	-06/06
E 200 CDI (211.004)	90 kW	2,2 l	07/02→	-06/06
E 270 CDI (211.016)	130 kW	2,7 l	03/02→	-06/06
E 280 CDI (211.020)	140 kW	3 l	03/05→	-06/06
E 320 CDI (211.022)	165 kW	3 l	03/05→	-06/06
E 280 CDI (211.023)	130 kW	3,2 l	05/04→	-06/06
E 320 CDI (211.026)	150 kW	3,2 l	11/02→	-06/06
E 400 CDI (211.028)	191 kW	4 l	02/03→	-06/06
E 420 CDI (211.029)	231 kW	4 l	01/06→	-06/06

#### MERCEDES-BENZ - CLASSE E T-Model (S211)

E 200 T Kompressor (211.242)	120 kW	1,8 l	03/03→	-06/06
E 200 Kompressor (211.241)	135 kW	1,8 l	04/06→	-06/06
E 240 T (211.261)	130 kW	2,6 l	03/03→	-06/06
E 240 T 4-matic (211.280)	130 kW	2,6 l	07/03→	-06/06
E 280 T (211.254)	170 kW	3 l	03/05→	-06/06
E 320 T (211.265)	165 kW	3,2 l	03/03→	-06/06
E 320 T 4-matic (211.282)	165 kW	3,2 l	07/03→	-06/06

## Appareil de commande - Ballast, lampe à décharge de gaz

5DV 008 290-004

Type de véhicule	Puissance	Cyl.	Année modèle	Remarque
<b>MERCEDES-BENZ - CLASSE E T-Model (S211)</b>				
E 350 T (211.256)	200 kW	3,5 l	03/05→	→06/06
3.5 4-matic	205 kW	3,5 l	08/04→08/06	→06/06
350 CGI	215 kW	3,5 l	05/06→	→06/06
E 500 T (211.270)	225 kW	5 l	10/03→	→06/06
E 55 T AMG Kom-pressor (211.276)	350 kW	5,4 l	07/03→	→06/06
E 500 T (211.272)	285 kW	5,5 l	04/06→	→06/06
E 63 AMG (211.277)	378 kW	6,2 l	03/06→	→06/06
E 220 CDI (211.206)	100 kW	2,1 l	03/03→	→06/06
E 200 CDI (211.207)	100 kW	2,1 l	04/06→	→06/06
E 220 T CDI (211.206)	110 kW	2,1 l	03/03→	→06/06
E 220 T CDI (211.208)	125 kW	2,1 l	04/06→	→06/06
E 270 T CDI (211.216)	130 kW	2,7 l	03/03→	→06/06
E 280 T CDI (211.220)	140 kW	3 l	03/05→	→06/06
E 320 T CDI (211.222)	165 kW	3 l	03/05→	→06/06
E 280 T CDI (211.223)	130 kW	3,2 l	05/04→	→06/06
E 320 T CDI (211.226)	150 kW	3,2 l	03/03→	→06/06
<b>MERCEDES-BENZ - CLASSE GL (X164)</b>				
GL 450 (164.871)	250 kW	4,7 l	09/06→	→09/07; 🚗 →A 296452
GL 500 (164.886)	285 kW	5,5 l	09/06→	→09/07; 🚗 →A 296452
GL 320 CDI (164.822)	165 kW	3 l	09/06→05/09	→09/07; 🚗 →A 296452
GL 420 CDI (164.828)	225 kW	4 l	09/06→05/09	→09/07; 🚗 →A 296452
<b>MERCEDES-BENZ - CLASSE M (W163)</b>				
ML 230 (163.136)	110 kW	2,3 l	02/98→06/05	09/01→
ML 320 (163.154)	160 kW	3,2 l	02/98→08/02	09/01→
ML 350 (163.157)	180 kW	3,7 l	08/02→06/05	09/01→
ML 430 (163.172)	200 kW	4,3 l	02/98→06/05	09/01→
ML 55 AMG (163.174)	255 kW	5,4 l	02/00→06/05	09/01→
ML 270 CDI (163.113)	120 kW	2,7 l	12/99→06/05	09/01→
ML 350	173 kW	3,7 l	02/03→06/05	
ML 500 (163.175)	215 kW	5 l	09/01→06/05	
ML 400 CDI (163.128)	184 kW	4 l	09/01→06/05	
<b>MERCEDES-BENZ - CLASSE M (W164)</b>				
ML 350 4-matic (164.186)	200 kW	3,5 l	07/05→	→09/07; 🚗 →A 296452
ML 280 CDI 4-matic (164.120)	140 kW	3 l	07/05→07/09	→09/07; 🚗 →A 296452
ML 320 CDI 4-matic (164.122)	165 kW	3 l	07/05→07/09	→09/07; 🚗 →A 296452
ML 500 4-matic (164.175)	225 kW	5 l	07/05→	→08/08
ML 63 AMG 4-matic (164.177)	375 kW	6,2 l	01/06→	→08/08
ML 420 CDI 4-matic (164.128)	225 kW	4 l	02/06→09/09	→08/08
ML 500 4-matic (164.172)	285 kW	5,5 l	12/07→	→08/08

Type de véhicule	Puissance	Cyl.	Année modèle	Remarque
<b>MERCEDES-BENZ - CLASSE R (W251, V251)</b>				
R 280 (251.054, 251.154)	170 kW	3 l	01/07→	→07/10
3.0 4-matic (251.062)	170 kW	3 l	05/07→	→07/10
R 300 (251.054, 251.154)	170 kW	3 l	07/09→	→07/10
R 350 4-matic (251.065, 251.165)	200 kW	3,5 l	01/06→	→07/10
R 350 (251.056, 251.156)	200 kW	3,5 l	01/07→	→07/10
R 500 4-matic (251.075, 251.175)	225 kW	5 l	01/06→	→07/10
R 500 4-matic (251.072, 251.172)	285 kW	5,5 l	01/07→	→07/10
R 63 AMG (251.077, 251.177)	375 kW	6,2 l	02/06→	→07/10
R 280 CDI 4-matic (251.020)	140 kW	3 l	05/06→	→07/10
R 300 CDI (251.026, 251.021, 251.126, 251.121)	140 kW	3 l	07/09→	→07/10
R 350 BlueTEC 4-matic (251.124)	155 kW	3 l	07/09→	→07/10
R 320 CDI 4-matic (251.022, 251.122, 251.125)	165 kW	3 l	01/06→	→07/10
R 350 CDI 4-matic (251.022, 251.122, 251.125)	165 kW	3 l	07/09→	→07/10
<b>MERCEDES-BENZ - CLS (C219)</b>				
280 (219.354)	170 kW	3 l	07/08→	
300 (219.354)	170 kW	3 l	04/09→	
350 (219.356)	200 kW	3,5 l	10/04→	
350 (219.357)	215 kW	3,5 l	04/06→	
350 CGI (219.357)	215 kW	3,5 l	04/09→	
500 (219.375)	225 kW	5 l	10/04→	
CLS 55 AMG (219.376)	350 kW	5,4 l	01/05→	
500 (219.372)	285 kW	5,5 l	04/06→	
CLS 63 AMG (219.377)	378 kW	6,2 l	04/06→	
320 CDI (219.322)	165 kW	3 l	01/05→	
350 CDI (219.322)	165 kW	3 l	04/09→	
<b>MERCEDES-BENZ - CLS55 AMG [USA] A trois volumes</b>				
5.5 24V	349 kW	5,5 l	01/06→12/06	
<b>MERCEDES-BENZ - CLS63 AMG [USA] A trois volumes</b>				
6.3 32V	378 kW	6,3 l	01/07→12/10	
<b>MERCEDES-BENZ - CLS500 [USA] A trois volumes</b>				
5.0 24V	218 kW	5 l	01/06→12/06	
<b>MERCEDES-BENZ - CLS550 [USA] A trois volumes</b>				
5.5 32V	285 kW	5,5 l	01/07→12/10	
<b>MERCEDES-BENZ - SLK (R171)</b>				
200 Kompressor (171.442)	120 kW	1,8 l	03/04→	→08/05
280 (171.454)	170 kW	3 l	01/05→	→08/05
350 (171.456)	200 kW	3,5 l	06/04→	→08/05
55 AMG (171.473)	265 kW	5,5 l	06/04→	→08/05

## Appareil de commande - Ballast, lampe à décharge de gaz

5DV 008 855-017

Ballast au xénon



Tension nominale [V]

12

### N° d'équipement d'origine

BMW	6 907 488, 63 12 6 907 488
FENDT	F 930.900.112.010
FORD	1 211 623, 2M5112K072AA, 2M5Z13C170AA
MERCEDES-BENZ	002 820 23 26, A 002 820 23 26
OPEL	24406569, 24417111, 62 35 149
SAAB	12 79 0592
VAUXHALL	24406569, 24417111
VW	4E0 907 476

### Utilisations du véhicule

Type de véhicule	Puissance	Cyl.	Année modèle	Remarque
<b>MERCEDES-BENZ - CLASSE E (W211)</b>				
E 200 Kompressor (211.042)	120 kW	1,8 l	11/02→	→06/06
E 200 CGI	125 kW	1,8 l	11/02→	→06/06
E 200 Kompressor (211.041)	135 kW	1,8 l	04/06→	→06/06
E 240 4-matic (211.080)	130 kW	2,4 l	03/03→	→06/06
E 240 (211.061)	130 kW	2,6 l	03/02→	→06/06
E 280 (211.054)	170 kW	3 l	03/05→	→06/06
E 280 4-matic (211.092)	170 kW	3 l	01/06→	→06/06
E 320 (211.065)	165 kW	3,2 l	03/02→	→06/06
E 320 4-matic (211.082)	165 kW	3,2 l	03/03→	→06/06
E 350 (211.056)	200 kW	3,5 l	03/05→	→06/06
3,5 4-matic	205 kW	3,5 l	08/04→08/06	→06/06
E 500 (211.070)	225 kW	5 l	03/02→	→06/06
E 500 4-matic (211.083)	225 kW	5 l	10/03→	→06/06
E 500 4-matic (211.090)	285 kW	5,5 l	04/06→	→06/06
E 55 AMG Kompressor (211.076)	350 kW	5,5 l	10/02→	→06/06
E 63 AMG (211.077)	378 kW	6,2 l	03/06→	→06/06
E200 NGT (211.006)	120 kW	1,8 l	03/04→	→06/06
E 220 CDI (211.007)	100 kW	2,1 l	03/02→	→06/06
E 200 CDI (211.006)	100 kW	2,1 l	04/06→	→06/06
E 220 CDI (211.006)	110 kW	2,1 l	03/02→	→06/06
E 220 CDI (211.008)	125 kW	2,1 l	04/06→	→06/06
E 200 CDI (211.004)	75 kW	2,2 l	07/02→	→06/06
E 200 CDI (211.004)	90 kW	2,2 l	07/02→	→06/06
E 270 CDI (211.016)	130 kW	2,7 l	03/02→	→06/06
E 280 CDI (211.020)	140 kW	3 l	03/05→	→06/06
E 320 CDI (211.022)	165 kW	3 l	03/05→	→06/06
E 280 CDI (211.023)	130 kW	3,2 l	05/04→	→06/06
E 320 CDI (211.026)	150 kW	3,2 l	11/02→	→06/06
E 400 CDI (211.028)	191 kW	4 l	02/03→	→06/06
E 420 CDI (211.029)	231 kW	4 l	01/06→	→06/06
<b>MERCEDES-BENZ - CLASSE E T-Model (S211)</b>				
E 200 T Kompressor (211.242)	120 kW	1,8 l	03/03→	→06/06
E 200 Kompressor (211.241)	135 kW	1,8 l	04/06→	→06/06
E 240 T (211.261)	130 kW	2,6 l	03/03→	→06/06
E 240 T 4-matic (211.280)	130 kW	2,6 l	07/03→	→06/06
E 280 T (211.254)	170 kW	3 l	03/05→	→06/06
E 320 T (211.265)	165 kW	3,2 l	03/03→	→06/06

## Appareil de commande - Ballast, lampe à décharge de gaz

5DV 008 855-017

Type de véhicule	Puissance	Cyl.	Année modèle	Remarque	Type de véhicule	Puissance	Cyl.	Année modèle	Remarque
<b>MERCEDES-BENZ - CLASSE E T-Model (S211)</b>					<b>MERCEDES-BENZ - CLASSE R (W251, V251)</b>				
E 320 T 4-matic (211.282)	165 kW	3,2 l	07/03→	→06/06	R 280 (251.054, 251.154)	170 kW	3 l	01/07→	→07/10
E 350 T (211.256)	200 kW	3,5 l	03/05→	→06/06	3.0 4-matic (251.062)	170 kW	3 l	05/07→	→07/10
3.5 4-matic	205 kW	3,5 l	08/04→08/06	→06/06	R 300 (251.054, 251.154)	170 kW	3 l	07/09→	→07/10
350 CGI	215 kW	3,5 l	05/06→	→06/06	R 350 4-matic (251.065, 251.165)	200 kW	3,5 l	01/06→	→07/10
E 500 T (211.270)	225 kW	5 l	10/03→	→06/06	R 350 (251.056, 251.156)	200 kW	3,5 l	01/07→	→07/10
E 55 T AMG Kompressor (211.276)	350 kW	5,4 l	07/03→	→06/06	R 500 4-matic (251.075, 251.175)	225 kW	5 l	01/06→	→07/10
E 500 T (211.272)	285 kW	5,5 l	04/06→	→06/06	R 500 4-matic (251.072, 251.172)	285 kW	5,5 l	01/07→	→07/10
E 63 AMG (211.277)	378 kW	6,2 l	03/06→	→06/06	R 63 AMG (251.077, 251.177)	375 kW	6,2 l	02/06→	→07/10
E 220 CDI (211.206)	100 kW	2,1 l	03/03→	→06/06	R 280 CDI 4-matic (251.020)	140 kW	3 l	05/06→	→07/10
E 200 CDI (211.207)	100 kW	2,1 l	04/06→	→06/06	R 300 CDI (251.026, 251.021, 251.126, 251.121)	140 kW	3 l	07/09→	→07/10
E 220 T CDI (211.206)	110 kW	2,1 l	03/03→	→06/06	R 350 BlueTEC 4-matic (251.124)	155 kW	3 l	07/09→	→07/10
E 220 T CDI (211.208)	125 kW	2,1 l	04/06→	→06/06	R 320 CDI 4-matic (251.022, 251.122, 251.125)	165 kW	3 l	01/06→	→07/10
E 270 T CDI (211.216)	130 kW	2,7 l	03/03→	→06/06	R 350 CDI 4-matic (251.022, 251.122, 251.125)	165 kW	3 l	07/09→	→07/10
E 280 T CDI (211.220)	140 kW	3 l	03/05→	→06/06	<b>MERCEDES-BENZ - CLS (C219)</b>				
E 320 T CDI (211.222)	165 kW	3 l	03/05→	→06/06	280 (219.354)	170 kW	3 l	07/08→	
E 280 T CDI (211.223)	130 kW	3,2 l	05/04→	→06/06	300 (219.354)	170 kW	3 l	04/09→	
E 320 T CDI (211.226)	150 kW	3,2 l	03/03→	→06/06	350 (219.356)	200 kW	3,5 l	10/04→	
<b>MERCEDES-BENZ - CLASSE GL (X164)</b>					350 (219.357)	215 kW	3,5 l	04/06→	
GL 450 (164.871)	250 kW	4,7 l	09/06→	→09/07; →A 296452	350 CGI (219.357)	215 kW	3,5 l	04/09→	
GL 500 (164.886)	285 kW	5,5 l	09/06→	→09/07; →A 296452	500 (219.375)	225 kW	5 l	10/04→	
GL 320 CDI (164.822)	165 kW	3 l	09/06→05/09	→09/07; →A 296452	CLS 55 AMG (219.376)	350 kW	5,4 l	01/05→	
GL 420 CDI (164.828)	225 kW	4 l	09/06→05/09	→09/07; →A 296452	500 (219.372)	285 kW	5,5 l	04/06→	
<b>MERCEDES-BENZ - CLASSE M (W163)</b>					CLS 63 AMG (219.377)	378 kW	6,2 l	04/06→	
ML 230 (163.136)	110 kW	2,3 l	02/98→06/05	09/01→	320 CDI (219.322)	165 kW	3 l	01/05→	
ML 320 (163.154)	160 kW	3,2 l	02/98→08/02	09/01→	350 CDI (219.322)	165 kW	3 l	04/09→	
ML 350 (163.157)	180 kW	3,7 l	08/02→06/05	09/01→	<b>MERCEDES-BENZ - CLS55 AMG [USA] A trois volumes</b>				
ML 430 (163.172)	200 kW	4,3 l	02/98→06/05	09/01→	5.5 24V	349 kW	5,5 l	01/06→12/06	
ML 55 AMG (163.174)	255 kW	5,4 l	02/00→06/05	09/01→	<b>MERCEDES-BENZ - CLS63 AMG [USA] A trois volumes</b>				
ML 270 CDI (163.113)	120 kW	2,7 l	12/99→06/05	09/01→	6.3 32V	378 kW	6,3 l	01/07→12/10	
ML 350	173 kW	3,7 l	02/03→06/05		<b>MERCEDES-BENZ - CLS500 [USA] A trois volumes</b>				
ML 500 (163.175)	215 kW	5 l	09/01→06/05		5.0 24V	218 kW	5 l	01/06→12/06	
ML 400 CDI (163.128)	184 kW	4 l	09/01→06/05		<b>MERCEDES-BENZ - CLS550 [USA] A trois volumes</b>				
<b>MERCEDES-BENZ - CLASSE M (W164)</b>					5.5 32V	285 kW	5,5 l	01/07→12/10	
ML 350 4-matic (164.186)	200 kW	3,5 l	07/05→	→09/07; →A 296452	<b>MERCEDES-BENZ - SLK (R171)</b>				
ML 280 CDI 4-matic (164.120)	140 kW	3 l	07/05→07/09	→09/07; →A 296452	200 Kompressor (171.442)	120 kW	1,8 l	03/04→	→08/05
ML 320 CDI 4-matic (164.122)	165 kW	3 l	07/05→07/09	→09/07; →A 296452	280 (171.454)	170 kW	3 l	01/05→	→08/05
ML 500 4-matic (164.175)	225 kW	5 l	07/05→	→09/07; →A 296452	350 (171.456)	200 kW	3,5 l	06/04→	→08/05
ML 63 AMG 4-matic (164.177)	375 kW	6,2 l	01/06→	→09/07; →A 296452	55 AMG (171.473)	265 kW	5,5 l	06/04→	→08/05
ML 420 CDI 4-matic (164.128)	225 kW	4 l	02/06→09/09	→09/07; →A 296452					
ML 500 4-matic (164.172)	285 kW	5,5 l	12/07→	→08/08					

## Appareil de commande - Ballast, lampe à décharge de gaz

5DV 009 000-001



Modèle de feu		xénon	Type de véhicule				
Tension nominale [V]		12	Puissance	Cyl.	Année modèle	Remarque	
<b>N° d'équipement d'origine</b>			<b>MERCEDES-BENZ - SPRINTER 3,5-t Autobus/Autocar (906)</b>				
BMW	6 937 223, 63 12 6 937 223		318 CDI	135 kW	3 l	02/08→	
FORD	6M21 12K072AA		319 CDI	140 kW	3 l	03/09→	
MERCEDES-BENZ	000 821 10 61, A 000 821 10 61		316	115 kW	1,8 l	09/08→	
PEUGEOT	6224.J2		324	190 kW	3,5 l	06/06→	
SAAB	12 76 7670		311 CDI	80 kW	2,1 l	06/06→	
SKODA	5M0 907 391		311 CDI 4x4	80 kW	2,1 l	02/08→	
VW	5M0 907 391		(906.733, 906.735)				
			315 CDI	110 kW	2,1 l	06/06→	
			315 CDI 4x4	110 kW	2,1 l	02/08→	
			(906.733, 906.735)				
			310 CDI	70 kW	3,1 l	03/09→	
<b>Utilisations du véhicule</b>			<b>MERCEDES-BENZ - SPRINTER 3,5-t Camionnette (906)</b>				
Type de véhicule	Puissance	Cyl.	Année modèle	Remarque			
<b>MERCEDES-BENZ - CLASSE G (W461)</b>							
G 320 CDI	135 kW	3 l	04/09→				
G 350 CDI	135 kW	3 l	04/10→				
<b>MERCEDES-BENZ - CLASSE G (W463)</b>							
G 55 AMG	373 kW	5,5 l	08/08→				
(463.270, 463.271)							
G 55 AMG	368 kW	5,4 l	08/06→				
(463.270, 463.271)							
G 320 CDI	165 kW	3 l	09/06→				
(463.340, 463.341, 463.343)							
G 500 (463.247, 463.248, 463.249, 463.240, 463.421)	218 kW	5 l	04/98→	07/06→			
G 55 AMG	350 kW	5,4 l	06/04→	07/06→			
(463.270, 463.271)							
<b>MERCEDES-BENZ - SPRINTER 3,5 Camion plate-forme/Châssis (906)</b>							
313 CDI 4x4	95 kW	2,1 l	06/06→				
316 (906.133, 906.135, 906.233, 906.235)	115 kW	1,8 l	09/08→				
324	190 kW	3,5 l	06/06→				
309 CDI	65 kW	2,1 l	06/06→				
311 CDI	80 kW	2,1 l	06/06→				
311 CDI 4x4	80 kW	2,1 l	02/08→				
(906.133, 906.135, 906.233, 906.235)							
313 CDI	95 kW	2,1 l	06/06→				
315 CDI	110 kW	2,1 l	06/06→				
315 CDI 4x4	110 kW	2,1 l	02/08→				
(906.133, 906.135, 906.233, 906.235)							
316 CDI (906.131, 906.133, 906.135, 906.231, 906.233, 906.23)	120 kW	2,1 l	03/09→				
318 CDI	135 kW	3 l	06/06→				
318 CDI 4x4	135 kW	3 l	02/08→				
(906.133, 906.135, 906.233, 906.235)							
319 CDI (906.131, 906.133, 906.231, 906.233, 906.23)	140 kW	3 l	03/09→				
310 CDI	70 kW	3,1 l	03/09→				
<b>MERCEDES-BENZ - SPRINTER 3-t Autobus/Autocar (906)</b>							
216	115 kW	1,8 l	09/08→				
224	190 kW	3,5 l	06/06→				
211 CDI	80 kW	2,1 l	06/06→				
215 CDI	110 kW	2,1 l	06/06→				
210 CDI	70 kW	3,1 l	03/09→				
<b>MERCEDES-BENZ - SPRINTER 3-t Camion plate-forme/Châssis (906)</b>							
216 (906.113, 906.213)	115 kW	1,8 l	09/08→				
224	190 kW	3,5 l	06/06→				
209 CDI	65 kW	2,1 l	06/06→				
210 CDI	70 kW	2,1 l	03/09→				
211 CDI	80 kW	2,1 l	06/06→				
213 CDI	95 kW	2,1 l	06/06→				
213 CDI	95 kW	2,1 l	03/09→				
215 CDI	110 kW	2,1 l	06/06→				
216 CDI	120 kW	2,1 l	03/09→				
218 CDI	135 kW	3 l	06/06→				
219 CDI	140 kW	3 l	03/09→				
<b>MERCEDES-BENZ - SPRINTER 3-t Camionnette (906)</b>							
216 (906.613)	115 kW	1,8 l	09/08→				
224	190 kW	3,5 l	06/06→				
209 CDI	65 kW	2,1 l	06/06→				
211 CDI	80 kW	2,1 l	06/06→				
213 CDI	95 kW	2,1 l	06/06→				
215 CDI	110 kW	2,1 l	06/06→				
216 CDI	120 kW	2,1 l	03/09→				
218 CDI	135 kW	3 l	06/06→				
219 CDI	140 kW	3 l	03/09→				

## Appareil de commande - Ballast, lampe à décharge de gaz

5DV 009 000-001

Type de véhicule	Puissance	Cyl.	Année modèle	Remarque	Type de véhicule	Puissance	Cyl.	Année modèle	Remarque
<b>MERCEDES-BENZ - SPRINTER 3-t Camionnette (906)</b>					<b>MERCEDES-BENZ - SPRINTER 5-t Camionnette (906)</b>				
219 CDI (906.611, 906.613)	140 kW	3 l	03/09→		524	190 kW	3,5 l	06/06→	
210 CDI	70 kW	3,1 l	03/09→		509 CDI	65 kW	2,1 l	06/06→	
<b>MERCEDES-BENZ - SPRINTER 4,6-t Camion plate-forme/Châssis (906)</b>					<b>MERCEDES-BENZ - SPRINTER 5-t Camionnette (906)</b>				
424	190 kW	3,5 l	06/06→		511 CDI	80 kW	2,1 l	06/06→	
413 CDI	95 kW	2,1 l	06/06→		513 CDI	95 kW	2,1 l	06/06→	
415 CDI (906.153, 906.155, 906.253, 906.255)	110 kW	2,1 l	06/06→		515 CDI	110 kW	2,1 l	06/06→	
416 CDI	120 kW	2,1 l	03/09→		516 CDI	120 kW	2,1 l	03/09→	
418 CDI	135 kW	3 l	06/06→		518 CDI	135 kW	3 l	06/06→	
419 CDI	140 kW	3 l	03/09→		519 CDI	140 kW	3 l	03/09→	
<b>MERCEDES-BENZ - SPRINTER 4,6-t Camionnette (906)</b>					<b>MERCEDES-BENZ - SPRINTER 5-t Camionnette (906)</b>				
424	190 kW	3,5 l	06/06→		510 CDI	70 kW	3,1 l	03/09→	
413 CDI	95 kW	2,1 l	06/06→						
416 CDI	120 kW	2,1 l	03/09→						
419 CDI	140 kW	3 l	03/09→						
<b>MERCEDES-BENZ - SPRINTER 5-t Camion plate-forme/Châssis (906)</b>									
524 (906.153, 906.155, 906.253, 906.255)	190 kW	3,5 l	06/06→						
516 NGT (906.153, 906.155)	115 kW	1,8 l	09/08→						
509 CDI	65 kW	2,1 l	06/06→						
511 CDI	80 kW	2,1 l	06/06→						
513 CDI	95 kW	2,1 l	06/06→						
515 CDI	110 kW	2,1 l	06/06→						
516 CDI	120 kW	2,1 l	03/09→						
518 CDI	135 kW	3 l	06/06→						
519 CDI	140 kW	3 l	03/09→						
510 CDI	70 kW	3,1 l	03/09→						

## Phare - Projecteur principal

1A8 003 060-541  
010068, E1 14549

Projecteur principal, sans dispositif pour correcteur de portée lumineuse



Article complémentaire / Info complémentaire 2	sans feu clignotant
Circulation à gauche ou à droite	pour direction à droite
Côté d'assemblage	<ul style="list-style-type: none"> <li>gauche</li> <li>droite</li> </ul>
Diamètre [mm]	182
Fonction feux	<ul style="list-style-type: none"> <li>avec feu de croisement</li> <li>avec feu de navigation</li> <li>avec feu de route</li> </ul>
Forme	rond
Marque de conformité	E1 14549
Plage éclairante [mm]	182
Tension nominale [V]	<ul style="list-style-type: none"> <li>12</li> <li>24</li> </ul>
Type de lampe	<ul style="list-style-type: none"> <li>T4W</li> <li>R2 (Bilux)</li> </ul>
Type de montage	<ul style="list-style-type: none"> <li>Montage</li> <li>Montage</li> </ul>

### Pièces de rechange





1 x 1A8 121 149-001  
Bloc-optique, projecteur principal

1 x 9FF 126 444-001 Douille pour feu de position  
Douille de lampe, projecteur principal

1 x 9GH 116 966-011  
Bonnets, projecteur principal

### Accessoires

 1 x 8GD 002 088-131  
Ampoule

 1 x 8GP 002 067-121  
Ampoule

### N° d'équipement d'origine

MAN	81.25101.6138
MERCEDES-BENZ	460 820 00 56, A 460 820 00 56
VW	111 941 039 N, 111 941 039 Q, 171 941 039, 321 941 039 G

### Utilisations du véhicule

Type de véhicule	Puissance	Cyl.	Année modèle	Remarque
------------------	-----------	------	--------------	----------

#### MERCEDES-BENZ - CLASSE G (W460)

230 G (460,2)	66 kW	2,3 l	03/79→07/93	→08/89
230 GE (460,2)	90 kW	2,3 l	05/87→08/92	→08/89
230 GE (460,2)	92 kW	2,3 l	04/82→08/92	→08/89
250 GD (460,3)	62 kW	2,5 l	10/87→12/92	→08/89
250 GD (460,3)	68 kW	2,5 l	12/88→08/92	→08/89
300 GD (460,3)	65 kW	3 l	12/79→12/91	→08/89
230 G (460,2)	75 kW	2,3 l	02/80→07/87	
280 GE (460,2)	110 kW	2,7 l	08/84→08/89	
280 GE (460,2)	115 kW	2,7 l	11/79→08/89	
240 GD (460,3)	53 kW	2,4 l	03/79→08/87	

## Élément - Bloc-optique, projecteur principal

1A8 121 149-001  
E1 14559, 010070



Article complémentaire / Info complémentaire 2	sans cadre porteur
Circulation à gauche ou à droite	pour direction à droite
Côté d'assemblage	<ul style="list-style-type: none"> <li>• gauche</li> <li>• droite</li> </ul>
Fonction feux	<ul style="list-style-type: none"> <li>• avec feu de croisement</li> <li>• avec feu de navigation</li> <li>• avec feu de route</li> </ul>
Marque de conformité	E1 14559
Type de lampe	<ul style="list-style-type: none"> <li>• T4W</li> <li>• R2 (Bilux)</li> </ul>

### N° d'équipement d'origine

MERCEDES-BENZ	000 826 45 99, A 000 826 45 99
VW	171 941 105

### Utilisations du véhicule

Type de véhicule	Puissance	Cyl.	Année modèle	Remarque
<b>MERCEDES-BENZ - CLASSE G (W460)</b>				
230 G (460,2)	66 kW	2,3 l	03/79→07/93	→08/89
230 GE (460,2)	90 kW	2,3 l	05/87→08/92	→08/89
230 GE (460,2)	92 kW	2,3 l	04/82→08/92	→08/89
250 GD (460,3)	62 kW	2,5 l	10/87→12/92	→08/89
250 GD (460,3)	68 kW	2,5 l	12/88→08/92	→08/89
300 GD (460,3)	65 kW	3 l	12/79→12/91	→08/89
300 GD (460,3)	83 kW	3 l	03/79→07/93	→08/89
230 G (460,2)	75 kW	2,3 l	02/80→07/87	
280 GE (460,2)	110 kW	2,7 l	08/84→08/89	
280 GE (460,2)	115 kW	2,7 l	11/79→08/89	
240 GD (460,3)	53 kW	2,4 l	03/79→08/87	