



## KURZ-INFO

### Ultra Beam S-Serie

- › Verbesserte Lichtverteilung für hervorragende Lichtleistung
- › Beste Energieeffizienz
- › Innovative Elektronik mit Sanftstart beim Einschalten
- › Robustes Design, auch für raue Arbeitsumgebungen geeignet

## PRODUKTMERKMALE

Überragende Lichtleistung bei minimaler Leistungsaufnahme: Die HELLA Ultra Beam S-Serie setzt in Sachen Effizienz neue Maßstäbe. Bei 39 Watt Leistungsaufnahme erzeugen die Arbeitsscheinwerfer eine hohe Lichtleistung von 4.400 Lumen. Das entspricht mehr als 110 Lumen pro Watt.

Mit dieser hervorragenden Lumen-Watt-Performance übertrifft die Ultra Beam S-Serie die Vorgängergeneration noch einmal deutlich und spart dadurch Treibstoff, Kosten und CO<sub>2</sub> ein. Die Arbeitsscheinwerfer sind mit acht Hochleistungs-LEDs ausgestattet, die mit einer Farbtemperatur von 6.500 K und einem speziellen Reflektor für eine tageslichtähnliche und sehr homogene Ausleuchtung des Arbeitsbereichs sorgen.

Die Ultra Beam S-Serie wird in Österreich produziert und hat durch die Fertigung auf einer automatisierten Produktionslinie eine gleichbleibend hohe Qualität.

Die LED-Arbeitsscheinwerfer sind äußerst robust und eignen sich auch für den Einsatz unter rauen Bedingungen. Das widerstandsfähige Aluminiumdruckguss-Gehäuse verfügt darüber hinaus über massive Kühlrippen, die Wärme nach außen abführen, um das Gerät vor Überhitzung zu schützen. Dadurch wird eine lange Lebensdauer gewährleistet. Die Arbeitsscheinwerfer sind staub- und wasserdicht und können mit einer Spannung zwischen 9 und 32 V betrieben werden.

Um eine optimale Leistung und Lebensdauer zu erzielen, ist die HELLA Ultra Beam S-Serie mit einer innovativen Elektronik ausgerüstet. Überspannungsschutz und ein Thermosensor verhindern eine Überstrapazierung der Elektronik. Dank des Sanftstarts wird die Belastung des Bordnetzes beim Einschalten mehrerer LED-Arbeitsscheinwerfer reduziert.

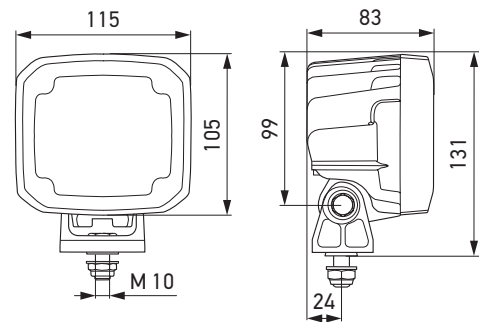
# TECHNISCHE DETAILS



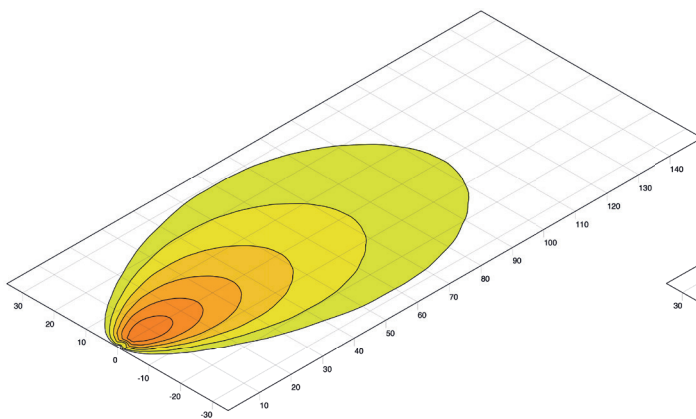
## Technische Daten

Betriebsspannung	Multivolt (9 – 32 V)
Nennspannung	12 V und 24 V
Stromverbrauch	12 V: Ø 2,95 A (13,2 V) 24 V: Ø 1,39 A (28 V)
Leistungsaufnahme	12 V: Ø 39 W (13,2 V) 24 V: Ø 37,5 W (28 V)
Lichtleistung	4.400 lm
Lichtquelle	LED
Farbtemperatur	6.500 K
Material	Gehäuse: Aluminiumdruckguss Streuscheibe: Kunststoff
Gewicht	895 g
Temperaturbereich	-40 °C bis +85 °C (Überhitzungsschutz)
Schutzart	IP 6K9K, IP 6K8
Typprüfung	ECE-R10
EMV-Schutz	12 V: CISPR 25 Klasse 5 24 V: CISPR 25 Klasse 5
Salzsprühbeständigkeit	720 h nach DIN EN ISO 9227
Befestigung	Stehend und hängend
Anschluss	DEUTSCH DT 2 Pin-Stecker
Hergestellt in	Österreich

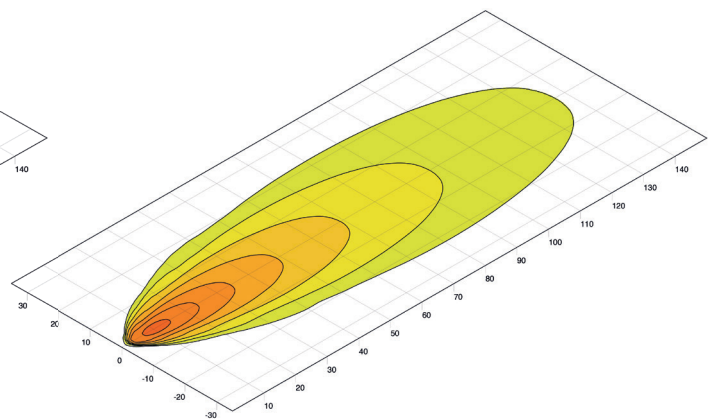
## Maßskizze



## LICHTVERTEILUNG



Nahfeldausleuchtung



Weitreichende Ausleuchtung

lux >= 0 1 2 4 8 16 32

Anbauposition: 2,5 m hoch bei -3°

# PROGRAMMÜBERSICHT

Produktbild	Ausleuchtung	Artikelnummer
	Nahfeldausleuchtung	1GA 995 706-001
	Weitreichende Ausleuchtung	1GA 995 706-011