

*Installation Instructions for Chevrolet
Silverado LED Upgrade Tail Lamp kit*

*Instrucciones de Montaje para Calaveras
LED de Chevrolet Silverado*

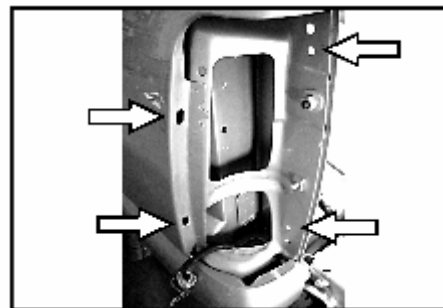
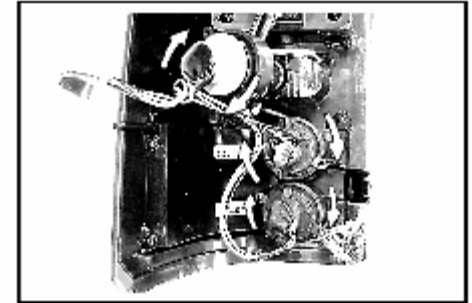
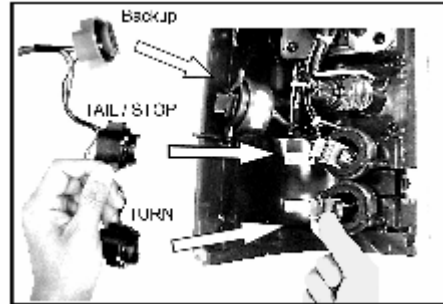
*Les instructions d'installation pour
Chevrolet Silverado LED améliorent le kit
de lampe de queue*



*Ideas today for
the cars of tomorrow*

Installation Instructions for Chevrolet Silverado LED Upgrade Tail Lamp kit

1. Park vehicle in secure area.
2. Lower tailgate to down position.
3. Using a Phillips Head Screw Driver, remove screws that fasten lights to fender inside tailgate.
4. Once screws have been removed, set them aside to re-use on Hella LED Tail Lamps.
5. Gently pull OE Tail Lamp Assembly towards rear of vehicle until they are free from fender.
6. Twist bulb sockets and remove them from OE Tail Lamps
7. Remove Bulbs (except reverse bulb) from bulbs sockets and put in a safe place.
8. Insert terminals from Hella LED Tail Lamps into bulbs OE sockets on the truck.
9. Put Bulbs sockets into Hella LED Tail lamps and gently twist until they are locked into place.
10. Slide Hella LED Tail Lamp Assembly into fender of truck.
11. Re-using the two Phillips Head Screws from the OE lights, put screws into holes and attach the light to the truck. Do not tighten all the way.
12. Adjust the fit of the lights and the make final tightening of the Phillips head screws.

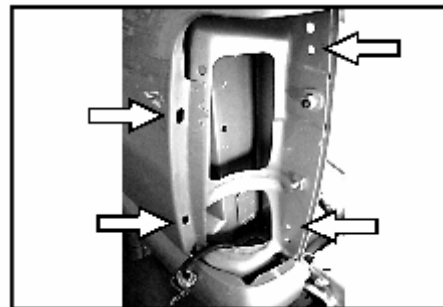
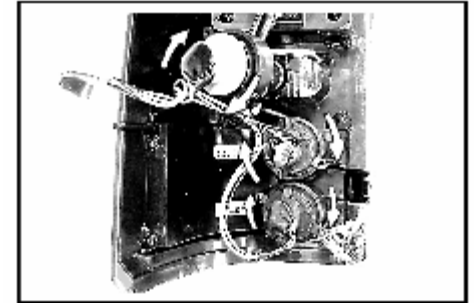
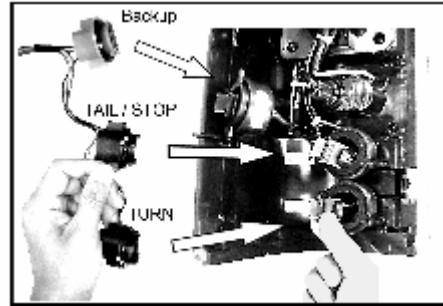


NOTE: *The fitment of these lights will vary from truck to truck. Factors relating to age of truck, miles of truck, accident repairs, and general build of truck will product a wide range of results. Any of these factors might cause the light to fit differently than designed.*

Instrucciones de Montaje para Calaveras LED de Chevrolet Silverado

1. Estacione el vehículo en un área segura
2. Coloque la puerta posterior en posición abierta
3. Con un desarmador Phillips, retire los tornillos que sujetan las calaveras
4. Conserve los tornillos que ha retirado para utilizarlos con las calaveras LED de Hella.
5. Jale suavemente la calavera original hasta que se encuentre libre de la defensa.
6. Gire los portalámparas y retírelos de la calavera original
7. Quite los focos (con excepción del foco de reversa) y consérvelos en un lugar seguro para su futura utilización
8. Inserte las terminales de la calavera LED de Hella en los portalámparas originales del vehículo.
9. Coloque los portalámparas en la calavera LED de Hella y gírelos suavemente hasta que su posición quede bloqueada.
10. Deslice la calavera LED de Hella en la defensa del vehículo
11. Utilice dos de los tornillos Phillips de la calavera original, colóquelos en los orificios y fije la calavera al vehículo. No los apriete con fuerza hasta el final.
12. Ajuste la posición de la calavera y realice el apriete final de los tornillos Phillips.

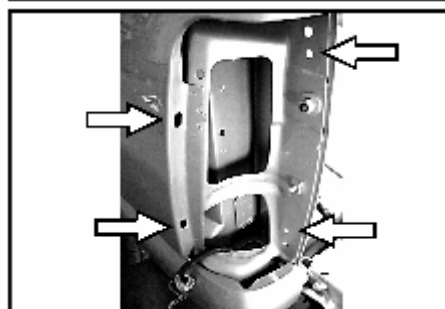
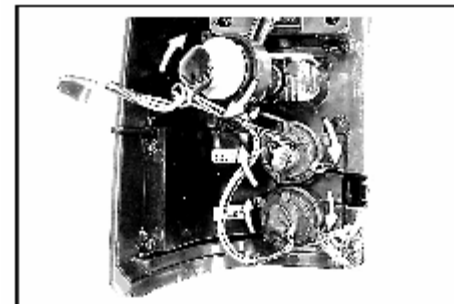
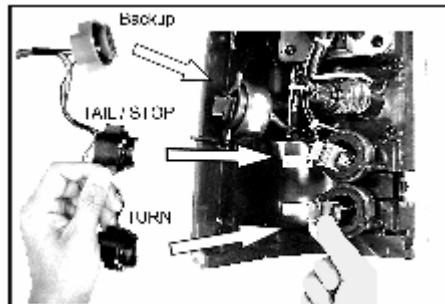
NOTA: *El montaje de las calaveras puede variar de vehículo a vehículo. Algunos factores como antigüedad del mismo, reparaciones y construcción en general, crean una variedad muy amplia de variaciones. Cualquiera de estos factores puede causar que las calaveras tengan un ajuste distinto al diseñado.*



Les instructions d'installation pour Chevrolet Silverado LED améliorent le kit de lampe de queue

1. Stationnez votre véhicule dans un endroit sécuritaire.
2. Gardez le haillon en bas.
3. Avec un tournevis Phillips, enlevez les vis qui serrent les lumières de l'aile arrière.
4. Une fois les vis enlevées, mettez-les de côté pour les utiliser sur les phares arrière de Hella LED.
5. Tirer sur l'assemblage OE vers l'arrière du véhicule jusqu'au temps qu'ils soient libres de l'aile.
6. Dévisser les ampoules et enlevez-les des phares arrière OE.
7. Enlevez les ampoules (à part l'ampoule renversée) des socles et mettez-les de côté.
8. Mettez les terminaux de Hella LED dans les socles du véhicule.
9. Mettez les nouvelles ampoules de Hella LED et vissez jusqu'au temps qu'elles soient en place.
10. Glissez les phares de Hella LED dans l'aile du véhicule.
11. Avec le tournevis Phillips, mettez les vis dans les trous et attachez la lumière au véhicule. Ne vissez pas jusqu'au bout.
12. Ajustez les lumières et vissez jusqu'au bout avec vos tournevis Phillips.

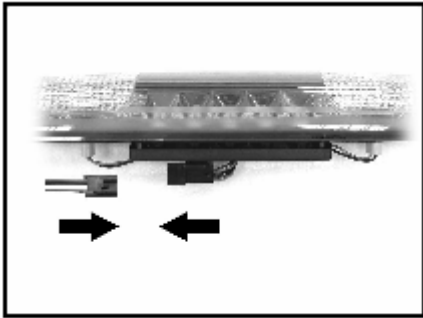
Note: L'ajustement peut changer d'un véhicule à un autre. L'âge du véhicule et l'usure peuvent être un facteur, ainsi que si le véhicule a été accidenté.



Installation Instructions for Chevrolet Silverado Central High Mounted Stop Light

Instrucciones de instalación para Luz de Freno Central de Chevrolet Silverado

Instructions d'installation pour la lumière montée élevée centrale d'arrêt de Chevrolet Silverado



Connect the lamp to the electrical connector.

- Conecte la lámpara con el empalme eléctrico.
- Releiez la lampe à la prise électrique.

Fasten the screw on the lamp to prevent water leakage.

- Sujete el tornillo en la lámpara para prevenir la entrada de agua.
- Attachez la vis sur la lampe pour empêcher la fuite de l'eau.



Tighten the screw to the vehicle makers recommendations.

- Apriete los tornillos siguiendo las recomendaciones del fabricante del vehículo.
- Serrez la vis aux recommandations de fabricants de véhicule.

Inspect the vehicle assembly for water leaks.

- Examine el montaje del vehículo para verificar si hay entrada de agua.
- Inspectez le véhicule pour déceler les fuites de l'eau.



Hella, Inc.

201 Kelly Dr.

Peachtree City, GA 30269

1.877.224.3552

www.hellausa.com

Hella.faq@hella.com

