

Hella presenta:

Termostato electrónico para BMW Serie 5,7,X5 4.4 L 97-06

Concepto de
Producto

Noviembre 2010



Control Térmico



- **Calidad de Equipo Original**
- **Garantía por 1 año**
- **Precio Competitivo.**



Datos generales

Descripción:	Termostato del sistema de enfriamiento.
Aplicación:	BMW
Años:	1997-2006
No. de parte:	2.547.01

Funciones: Controlar la temperatura del refrigerante y de este modo también la temperatura del motor.

Tecnología: Alemana

Calidad: Equipo Original

Material: Aluminio/Cobre/latón/acero inoxidable, plástico

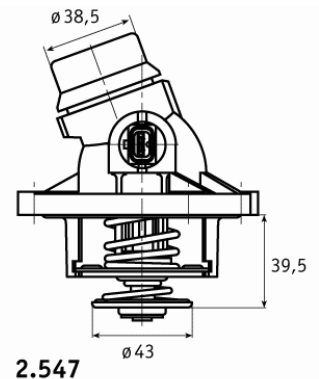
Origen: Alemania

Precio Público sin IVA *: \$ 1220

Múltiplo: 1

Disponibilidad: Sí

Diagrama, Foto y Aplicación



Accesorios y/o Repuestos

Repuestos: N/A

Información adicional

Material publicidad:

* Precio solo informativo

HELLA-07-36

Hellamex, S.A. De C.V.
Prolongación Protón No. 50
Parque Industrial Naucalpan
Naucalpan, CP 53489

Tel.: +52 (55) 5321-1380
Fax: +52 (55) 5312-0758
Visita nuestro sitio web para
actualizaciones: www.hellamex.com



Ideas para el
automóvil del futuro