

Hella presenta:
Termostato para Audi A4,A6 1.8,2.0 L 02-...

Concepto de
Producto

Septiembre 2010



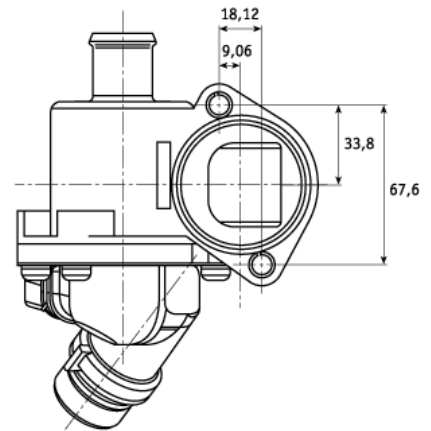
Control Térmico



- **Calidad de Equipo Original**
- **Garantía por 1 año**
- **Precio Competitivo.**



**Diagrama,
 Foto y Aplicación**



1.774



* Precio solo informativo

Datos generales

Descripción:	Termostato del sistema de enfriamiento.
Aplicación:	Audi
Años:	2002-...
No. de parte:	1.774.03
Funciones:	Controlar la temperatura del refrigerante y de este modo también la temperatura del motor.
Tecnología:	Electrónico
Calidad:	Equipo Original
Material:	Aluminio/Cobre/latón/acero inoxidable, plástico
Origen:	Alemania
Precio Público sin IVA *:	\$ 1,100
Múltiplo:	1
Disponibilidad:	Octubre 2010

Accesorios y/o Repuestos

Repuestos:	N/A

Información adicional

Material publicidad:

HELLA-07-36

Hellamex, S.A. De C.V.
 Prolongación Proton No. 50
 Parque Industrial Naucalpan
 Naucalpan, CP 53489

Tel.: +52 (55) 5321-1380
 Fax: +52 (55) 5312-0758
 Visita nuestro sitio web para actualizaciones: www.hellamex.com



**Ideas para el
 automóvil del futuro**