



Luz de advertencia DDL100

Datos generales.

Hellamex a incorporando dentro de su gama de productos estas luces de advertencia innovadoras con tecnología LED y un conector genérico para el auxiliar del vehículo, por lo que puede ser utilizado en todo tipo de vehículos. Además de que cuenta con 16 diferentes tipos de programación.

DDL 100



No. Hella H2288801

Tecnología en iluminación.

Su nueva tecnología de iluminación LED con sistema programable para diferentes tipos de destellos y su diseño de incorporación de los LED's en los cabezales permiten obtener el mejor aprovechamiento de iluminación.

Tecnología de accionamiento.

La luz de aviso DDL 100 y DDL200 cuentan con un modulo electrónico programado y un botón de selección de modo para elegir el tipo de destello más adecuado para la situación en la que se encuentre.

Aplicaciones

Estas luces son ideales para señalización de vehículos varados, para autos de auxilio vial y para alerta en vehículos que circulan en lugares con climas extremos (neblina, lluvia y nieve).



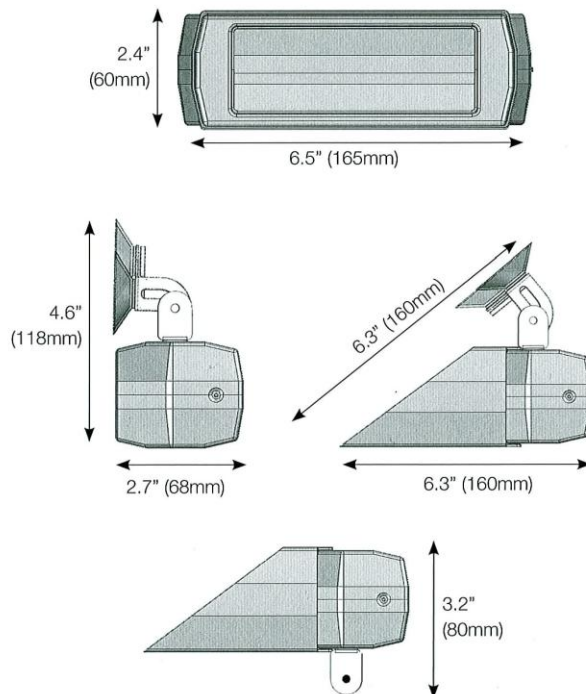
Características

- Montaje de tipo ventosa y fijo
- Carcasa de aluminio (resistente y liviana)
- Carcasa protectora para colocar en el parabrisas y evitar reflejos.

Ventajas

- Larga vida útil y máxima fiabilidad por su tecnología LED
- Resistente a las vibraciones y golpes
- Bajo consumo de corriente
- Botón para selección de programación (fácil de usar)
- Switch con luz indicadora de encendido
- Diseño moderno

Dimensiones



DDL 100 Mounting Options