



Alarma de Reversa

Datos generales

La alarma de reversa es utilizada como dispositivo sonoro preventivo, es por ello que éste dispositivo siempre debe estar disponible para ser utilizado en cualquier situación de trabajo o maniobras peligrosas.

Este dispositivo está diseñado para turismos, camiones, máquinas, vehículos para la agricultura y maquinaria de trabajo.

Transporte



Agrícola



Construcción



Alarma de Reversa



No. Hella 009148011

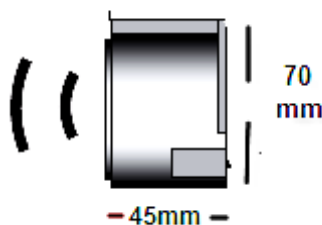
Función

La principal función de la alarma de reversa es alertar al tránsito vehicular, peatones y animales en el momento en que el vehículo se encuentra en retroceso para evitar cualquier tipo de accidente y permitiendo a los usuarios una mejor maniobrabilidad y mayor seguridad en el área de trabajo,

Su aplicación puede ser en automóviles, camiones de carga, maquinaria de construcción y agrícola.



Dimensiones





Datos Técnicos

	Valores
Frecuencia (Hz)	1250 Hertz
Color de la carcasa	Negro
Material de la carcasa	Sintético
Señal	Acústico
Tensión de operación (V)	12 volts
Tensión total (V)	36 volts
Corriente de operación (A)	0.3 Amp.
Corriente total (A)	0.4 Amp.
Nivel de sonido (dB)	97 decibeles
Tipo de montaje	Acoplamiento
Aplicación	Universal

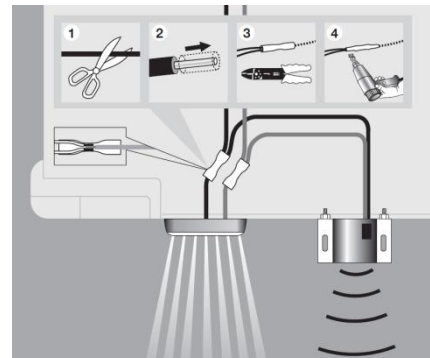


Diagrama de instalación

