

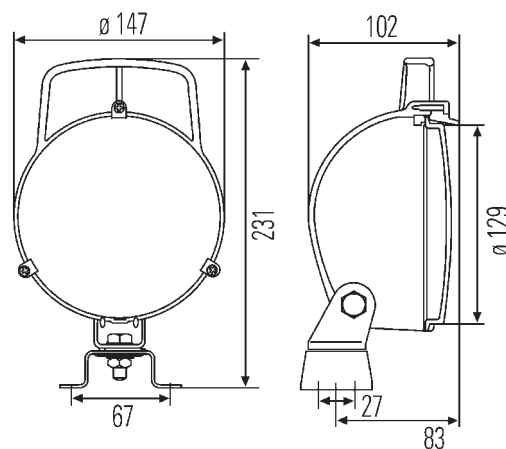
## Per un'illuminazione intensa e omogenea a breve distanza

### Tecnologia di illuminazione:

Il faro da lavoro è equipaggiato con un riflettore a parabola. Questo consente, in combinazione con un la lente del diffusore strutturata, un'illuminazione intensa e omogenea dell'area di lavoro a breve distanza. Come sorgente luminosa si utilizza una lampadina H3 (non inclusa nel kit di fornitura) o una lampadina F2 (nelle versioni -131 e -001). Il faro da lavoro può essere utilizzato con una tensione di bordo da 12 o 24 V (lampadine non incluse nell'equipaggiamento di fornitura).

### Corpo esterno:

Il corpo nero è in plastica ed è dotato di un bordo sporgente sul lato anteriore per garantire la protezione del riflettore. La maniglia facilita l'orientamento del faro da lavoro, consentendo una perfetta illuminazione dell'area di lavoro. La staffa consente un fissaggio stabile in quattro punti del faro da lavoro. Il passaggio dei cavi per il collegamento elettrico viene effettuato attraverso un passacavi in gomma. Gli articoli progettati per una lampadina F2 da 35 Watt sono stati equipaggiati con un riflettore in plastica (per le versioni -131 e -001). Questo faro da lavoro è disponibile anche con interruttore.



W131

### Dati tecnici W131

|   |          |     |
|---|----------|-----|
| Tensione nominale (U <sub>N</sub> ):          | 12V      | 24V |
| Angolo di inclinazione raccomandato:          | 20°-30°  |     |
| Lampadina (non inclusa nel kit di fornitura): | H3/F2    |     |
| Sezione del fascio luminoso:                  | Ø 129 mm |     |
| Watt:   | 35-55W   | 70W |
| Corpo esterno:                                | Plastica |     |

### Numeri d'ordine:

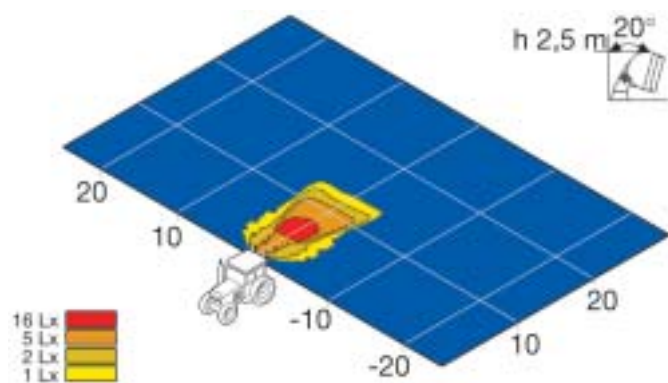
|      |                 |
|------|-----------------|
| W131 | 1G3 996 001-... |
|------|-----------------|

### Accessori e ricambi

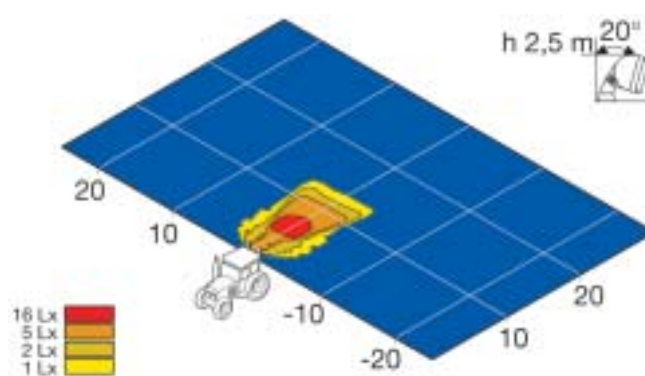
|                          |     |     |                 |
|--------------------------|-----|-----|-----------------|
| Lampadina                |     |     |                 |
| -041/-271/-301/-331/-391 | 12V | 55W | 8GH 002 090-133 |
|                          | 12V | 35W | 8GH 002 090-271 |
|                          | 24V | 70W | 8GH 002 090-251 |
| -131/-001                | 12V | 35W | 8GA 002 083-131 |
|                          | 24V | 35W | 8GA 002 083-251 |



| Numero d'ordine:<br>1G3 996 001 ...    | -001 | -041 | -131 | -271 | -331 | -391 | -301 | -351 |
|--|------|------|------|------|------|------|------|------|
| Illuminazione del campo esteso         |      |      |      | ■    | ■    |      |      |      |
| Illuminazione del campo vicino         | ■    | ■    | ■    |      |      | ■    | ■    | ■    |
| 12V & 24V                              | ■    | ■    | ■    | ■    | ■    | ■    | ■    | ■    |
| Lampadina H3                           | F2   | H3   | F2   | H3   | H3   | H3   | H3   | H3   |
| Montaggio a sbalzo ritto               | ■    | ■    | ■    | ■    | ■    | ■    | ■    | ■    |
| Fissaggio in quattro punti             | ■    | ■    | ■    | ■    | ■    | ■    | ■    | ■    |
| Base inclinabile                       | ■    | ■    | ■    | ■    | ■    | ■    | ■    | ■    |
| Rifrattore in plastica                 | ■    |      | ■    |      |      |      |      |      |
| Rifrattore in vetro                    |      | ■    |      | ■    | ■    | ■    | ■    | ■    |
| Griglia di protezione                  |      |      |      |      |      |      | ■    | ■    |
| Maniglia                               | ■    | ■    | ■    | ■    | ■    | ■    | ■    | ■    |
| Interruttore                           |      |      | ■    |      | ■    | ■    |      | ■    |
| Inserimento dei cavi tramite passacavi | ■    | ■    | ■    | ■    | ■    | ■    | ■    | ■    |



Illuminazione del campo esteso 20°



Illuminazione del campo vicino 20°