

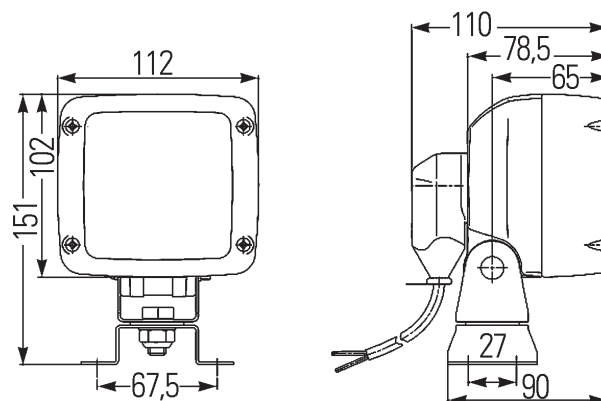
Tecnologia a superfici complesse in alluminio per un'elevata ed efficiente potenza luminosa

Tecnologia di illuminazione:

Il riflettore del faro da lavoro utilizza una tecnologia a superfici complesse che consente di illuminare in modo mirato l'area di lavoro. In questo faro da lavoro compatto, un riflettore a superfici complesse in alluminio fornisce una potenza luminosa elevata ed efficiente. L'Ultra Beam H9 è caratterizzato da una distribuzione larga e omogenea della luce per un'illuminazione ampia a lunga gittata. Come sorgente luminosa si utilizza una lampadina H9 a 12V che, grazie ad una potenza luminosa di una volta e mezzo superiore a quella di una lampadina alogena convenzionale, garantisce un'illuminazione ottimale dell'area di lavoro.

Corpo esterno:

Il corpo nero di questo robusto proiettore da lavoro è in plastica rinforzata con fibre di vetro, resistente agli acidi e esente da corrosione. Grazie alla compattezza delle sue dimensioni, il faro da lavoro è utilizzabile a livello universale. Il faro da lavoro è resistente al lavaggio ad alta pressione con grado di protezione IPX9K ed è resistente alla polvere con grado IP5K. Per garantire la protezione del trasparente, il corpo esterno è dotato di un bordo sporgente. A seconda della versione, il collegamento elettrico viene effettuato attraverso un connettore AMP a 2 poli integrato nel corpo esterno o direttamente attraverso il connettore della lampadina H9. Il faro da lavoro è adatto per essere utilizzato per il trasporto di merci pericolose. (tranne 1GA 996 150-151 con fissaggio su attacco tubolare).



Ultra Beam H9

Dati tecnici Ultra Beam H9

Tensione nominale (U _N):	12V
Angolo di inclinazione raccomandato:	3 - 10°
Lampadina:	H9 (inclusa nel kit di fornitura)
Sezione del fascio luminoso:	83 x 83 mm
Watt:	65W
Struttura:	Plastica rinforzata in fibre di vetro
Grado di protezione:	IPX9K

Numeri d'ordine

Ultra Beam H9 1GA 996 150 ...

Accessori e ricambi

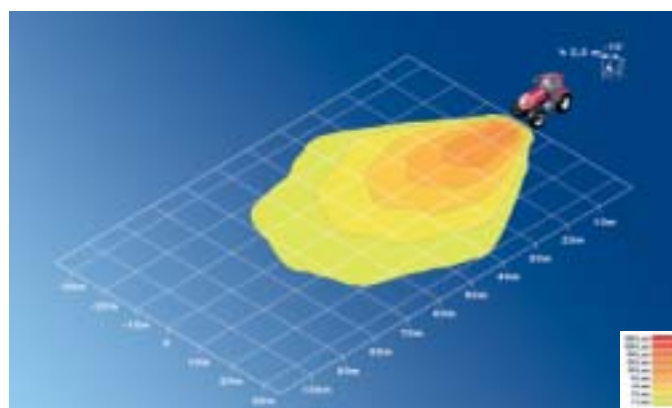
Lampadina	12V 55W	8GH 002 090-133
	12V 35W	8GH 002 090-271
	24V 70W	8GH 002 090-251
	12V 65W	8GH 008 357-001
Cavo	2m	8KB 990 299-001

Ultra Beam H9

Faro da lavoro



Numero d'ordine 1GA 996 150 ...	-021	-081	-071	-151
Illuminazione a lunga gittata	■	■	■	■
12V o 24V	12V	12V	12V	12V
Lampadina H9	■	■	■	■
Montaggio a sbalzo ritto	■	■	■	■
IP5K4K	■	■	■	■
Resistente ai getti ad alta pressione	■	■	■	■
Fissaggio in quattro punti	■	■	■	
Base inclinabile	■	■	■	
Fissaggio su attacco tubolare				■
Omologato secondo GGVS/ADR	■	■	■	
Cavo di collegamento	2.000 mm		2.000 mm	
Vetro della lampadina	■	■	■	■
Maniglia			■	■
Connettore AMP		■		■
Connettore H9 con calotta protettiva	■		■	



Illuminazione a lunga gittata 10°