

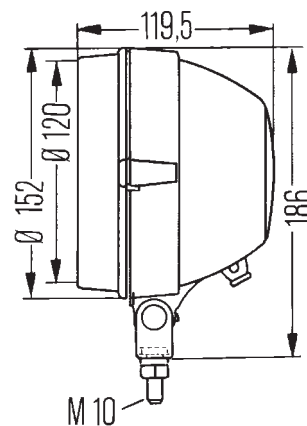
## Potente a breve distanza o per illuminazione a largo raggio

### Tecnologia di illuminazione:

Grazie alla speciale ottica della lente, il riflettore parabolico consente un'illuminazione omogenea dell'area di lavoro a breve distanza e un'illuminazione a largo raggio. Come sorgente luminosa si utilizza una lampadina H3 (non inclusa nel kit di fornitura). Il faro da lavoro può essere utilizzato con una tensione di bordo da 12 o 24 V.

### Corpo esterno:

Il corpo esterno nero di questo faro da lavoro robusto è di plastica. Per la protezione del rifrattore in vetro, il corpo esterno è dotato di un bordo sporgente sul lato anteriore. La maniglia facilita l'orientamento del faro da lavoro garantendo un'illuminazione ottimale dell'area di lavoro. Grazie alla possibilità di girare il gruppo proiettore, il Torero è adatto per il montaggio appeso, ritto o laterale. Il passaggio dei cavi per il collegamento elettrico viene effettuato attraverso un passacavi. A seconda della versione, il faro da lavoro Torero offre altri vantaggi, quali il commutatore rotante integrato, la griglia di protezione o la maniglia.



Torero

### Dati tecnici Torero

Tensione nominale (U <sub>N</sub> ):	<b>12V</b>	<b>24V</b>
Angolo di inclinazione raccomandato:	15°-20°	
Lampadina (non inclusa nel kit di fornitura):	H3	
Sezione del fascio luminoso:	Ø 120mm	
Watt:	35-55W	70W
Struttura:	Plastica	
Grado di protezione:	IP5K4K	

### Numeri d'ordine:

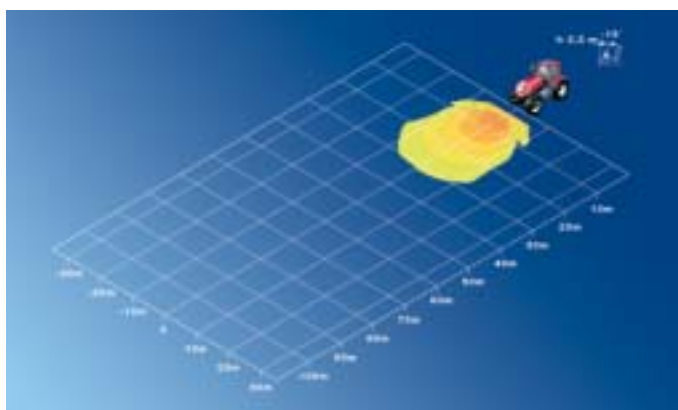
**Torero** 1G3 005 760-...

### Accessori e ricambi

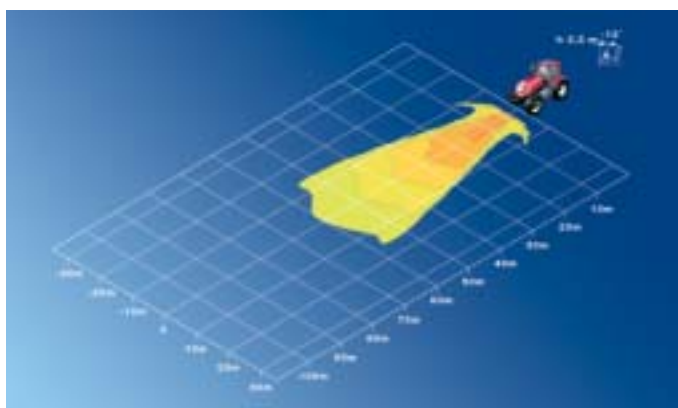
Lampadina	12V	55W	<b>8GH 002 090-133</b>
	12V	35W	<b>8GH 002 090-271</b>
	24V	70W	<b>8GH 002 090-251</b>



Numero d'ordine: 1G3 005 760 ...	-001	-011	-031	-041	-021	-057	-201	-211	-221
Illuminazione del campo vicino				■		■			
Illuminazione a largo raggio	■	■	■		■		■	■	■
Adatta per 12V e 24V	■	■	■	■	■	■	■	■	■
Lampadina H3	■	■	■	■	■	■	■	■	■
Montaggio a sbalzo ritto	■	■	■	■	■	■	■	■	■
Montaggio a sbalzo appeso	■	■	■	■	■	■	■	■	■
Montaggio a sbalzo laterale	■	■	■	■	■	■	■	■	■
Resistente ai getti ad alta pressione	■	■	■	■	■	■	■	■	■
Fissaggio in quattro punti						■			
Base girevole						■			
Omologato secondo GGVS/ADR			■						
Rifrattore in vetro strutturato	■	■	■	■	■	■	■	■	■
Griglia di protezione					■				
Maniglia	■	■	■	■	■	■			
Interruttore	■			■	■	■		■	
Inserimento dei cavi tramite passacavi	■	■		■	■	■	■	■	■
Passacavo a vite			■						



Illuminazione del campo esteso 15°



Illuminazione a largo raggio 12°

