

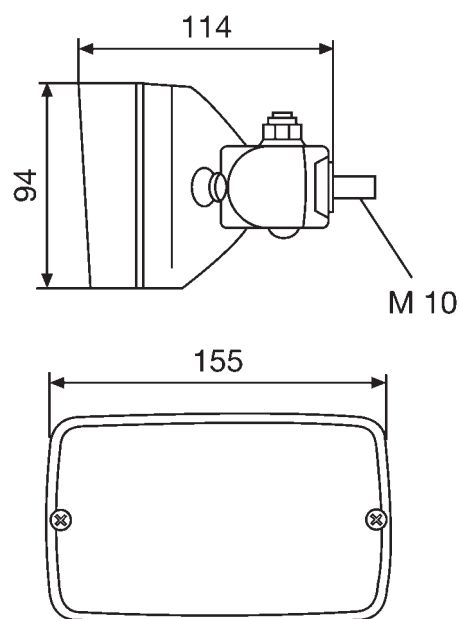
Tecnologia a superfici complesse per un'illuminazione intensa a breve distanza

Tecnologia di illuminazione:

Il riflettore del faro da lavoro utilizza una tecnologia a superfici complesse che consente, insieme ad un rifrattore strutturato, un'illuminazione intensa dell'area di lavoro a breve distanza. Come sorgente luminosa si utilizza una lampadina H3 (non inclusa nel kit di fornitura). Il faro da lavoro può essere utilizzato con una tensione di bordo da 12 o 24 V.

Corpo esterno:

Il corpo esterno nero di questo faro da lavoro robusto è in plastica rinforzata con fibre di vetro resistente agli acidi e esente da corrosione. Per la protezione del rifrattore in vetro, il corpo esterno è dotato di un bordo sporgente sul lato anteriore. Grazie alla compattezza delle sue dimensioni esterne, il Picador FF può essere montato in quasi tutti i punti. Grazie alla base di fissaggio laterale, il Picador FF 1GA 006.875-001 è adatto per il montaggio sulle superfici verticali della carrozzeria. Lo snodo rotante facilita l'orientamento del faro da lavoro, garantendo un'illuminazione ottimale dell'area di lavoro. L'articolo 1GA 006.876-001 con staffa centrale è adatto per il montaggio ritto o appeso su superfici orizzontali. Lo snodo rotante sul corpo esterno facilita l'orientamento del faro da lavoro, consentendo una regolazione ottimale del proiettore. Il passaggio dei cavi per il collegamento elettrico viene effettuato attraverso un passacavi.



Dati tecnici Picador con tecnologia a superfici complesse

Tensione nominale (U _N):	12V	24V
Angolo di inclinazione raccomandato:	20°-25°	
Lampadina (non inclusa nel kit di fornitura):	H3	
Sezione del fascio luminoso:	125 x 75 mm	
Watt:	35-55W	70W
Struttura:	Plastica rinforzata in fibre di vetro	
Grado di protezione:	IP5K4K	

Picador con tecnologia a superfici complesse (FF)

Numeri d'ordine:

Picador con tecnologia a superfici complesse (FF)	1GA 006 875-001
	1GA 006 876-001
	1GA 998 522-011
	1GA 996 102-101
	1GA 996 082-001

Accessori e ricambi

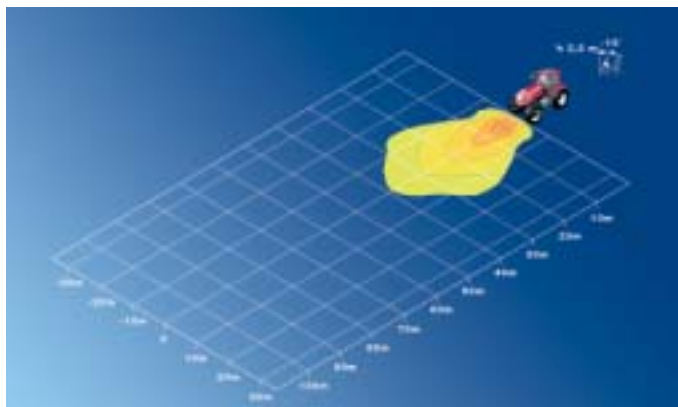
Lampadina	12V	55W	8GH 002 090-133
	12V	35W	8GH 002 090-271
	24V	70W	8GH 002 090-251

Picador con tecnologia a superfici complesse (FF)

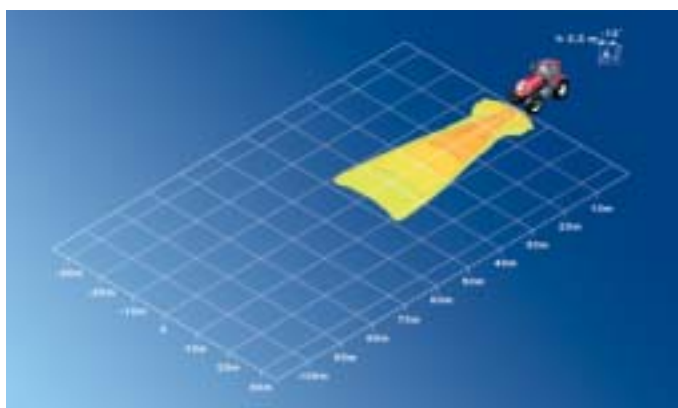
Faro da lavoro



Numeri d'ordine:	1GA 006 875-001	1GA 006 876-011	1GA 998 522-011	1GA 996 102-101	1GA 996 082-001
Illuminazione del campo vicino	■	■	■		■
Illuminazione a largo raggio				■	
12V e 24V	■	■	■	■	■
Lampadina H3	■	■	■	■	
Montaggio a sbalzo ritto		■	■	■	
Montaggio a sbalzo appeso		■	■	■	
Montaggio a sbalzo laterale	■				
Trasparente in vetro prismato	■	■	■	■	■
IP5K4K	■	■	■	■	
Base inclinabile	■	■	■	■	
Base inclinabile	■	■	■	■	
Inserimento dei cavi tramite passacavi	■	■	■	■	
Incasso					■



Illuminazione del campo esteso 15°



Illuminazione a largo raggio 12°

