

Colore della luce simile alla luce del giorno grazie ad una tecnologia allo xeno all'avanguardia

Tecnologia di illuminazione:

Questo faro da lavoro è provvisto di una lampadina D1S Xenon da 35W. I ballast di 4ª generazione sono integrati nel corpo esterno. Grazie alla tecnologia allo xeno, questo faro da lavoro genera una luce con un'intensità del 250% superiore a quella di una lampadina alogena da 55W e una riduzione del 35% del consumo energetico. Un ulteriore vantaggio è che la lampadina allo xeno ha una vita utile media cinque volte superiore a quella di una lampadina alogena. Questo riduce notevolmente i costi per la sostituzione della lampadina. Grazie ad un colore della luce simile alla luce diurna, gli oggetti al buio possono essere percepiti con maggior facilità e con colori più naturali. La luminosità rimane costante anche con tensioni di bordo oscillanti tra 9 e 16 V per apparecchi da 12 V e tra 18 e 32 V per apparecchi da 24 V.

Corpo esterno:

Il corpo nero di questo robusto proiettore da lavoro è in plastica rinforzata con fibre di vetro resistente agli acidi e mantiene il corpo esterno esente da corrosione. L'elettronica di accensione è stata integrata nel corpo esterno, rendendo il faro da lavoro facilmente

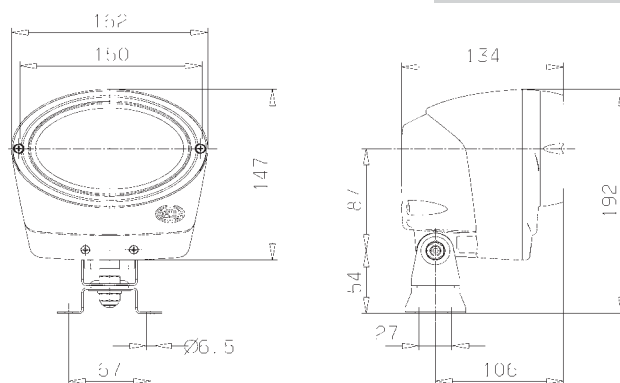
intercambiabile con proiettori di lavoro alogeni. Per garantire una protezione dall'azione di una forza esterna, il proiettore viene fornito con trasparente temprato, a sua volta protetto da una cornice sporgente. A seconda della versione, il collegamento elettrico viene effettuato attraverso un connettore DEUTSCH o AMP.

Consiglio: Per garantire la massima vita utile della lampadina allo xeno, i fari da lavoro devono essere utilizzati in posizione orizzontale o con un'angolazione non superiore a $\pm 30^\circ$.



Dati tecnici Oval 100 Xenon

Tensione nominale (U _N):	12V	24V
Tensione di esercizio:	9-16V	18-32V
Corrente nominale:	3A	1,5A
Corrente di avviamento (per max 8s):	<20A	<10A
Corrente massima di avviamento (per max. 1ms):	<50A	<30A
Lampadina:	Lampadina D1S Xenon	
Sezione del fascio luminoso:	130 x 75mm	
Potenza della lampadina:	35W	
Struttura:	Plastica rinforzata in fibre di vetro	
Grado di protezione:	IP5K4K	
Angolo di inclinazione raccomandato: (esterno 1GA 996 261-581)	8°-15°	
Angolo di inclinazione raccomandato: 1GA 996 261-581	3°-10°	



Oval 100 Xenon

Numeri d'ordine:

Oval 100 Xenon	1GA 996 261 ...
Accessori e ricambi	
Xenon Lampe D1S	8GS 009 028-001

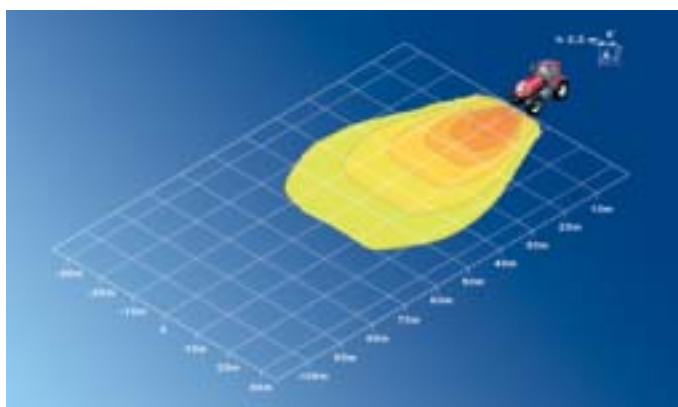
Presca per spina AMP	8JD 008 151-011
Raccordo a presa piatta	8KW 701 235-033
Fusibile piatto (15 A), 5 pezzi	8JS 711 687-821

Oval 100 Xenon

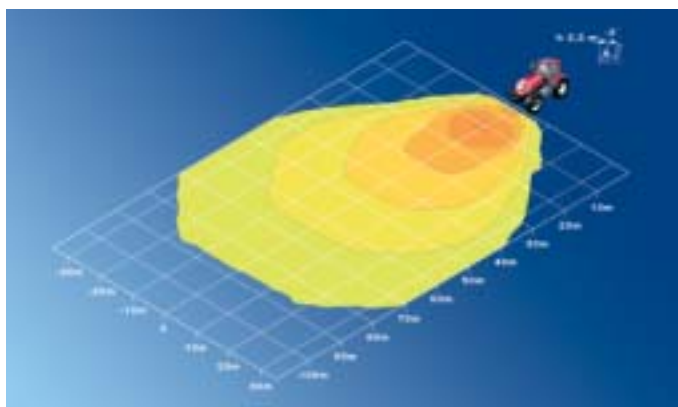
Faro da lavoro



Numero d'ordine: 1GA 996 261 ...	-511	-521	-531	-561	-571	-581	-691	-701
Illuminazione del campo esteso	■	■	■	■	■		■	■
Illuminazione a lunga gittata						■		
12V o 24V	12V	12V	24V	12V	24V	12V	24V	24V
D1S o D2S Xenon	D1S	D1S	D1S	D1S	D1S	D1S	D1S	D1S
Montaggio a sbalzo ritto	■		■	■	■	■		■
Montaggio a sbalzo appeso		■					■	
Trasparente strutturato in vetro prismatico	■	■	■	■	■	■	■	■
IP5K4K	■	■	■	■	■	■	■	■
Fissaggio in quattro punti	■		■	■		■		
Base inclinabile	■	■	■	■	■	■	■	■
Raccordo ermetico filettato per tubo flessibile								■
Connettore AMP				■	■	■		■
Connettore Deutsch	■	■	■				■	



Illuminazione del campo esteso 8°



Illuminazione a lunga gittata 3°

