

*Forte e robusto. Per un'illuminazione estremamente ampia e omogenea*

### Tecnologia di illuminazione:

Il faro da lavoro alogeno con riflettore FF in pressofusione di alluminio consente un'illuminazione estremamente ampia e omogenea ed è disponibile a scelta con trasparente prismato o senza prismature e riflettore prismato (l'illuminazione a largo raggio è possibile solo con il trasparente senza prismature). Sono disponibili la versione ad una camera (1xH3) e Double Beam (2xH3).

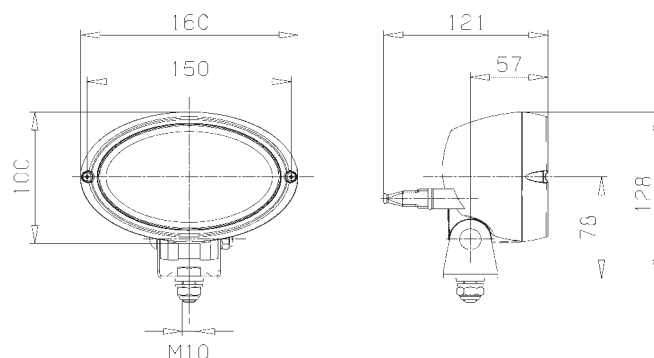
### Struttura:

Il corpo nero di questo robusto proiettore da lavoro è in plastica rinforzata con fibre di vetro, resistente agli acidi e esente da corrosione. Il corpo esterno è dotato di un bordo sporgente che garantisce la protezione del rifrattore. Per la versione Heavy Duty viene utilizzato un sistema di ammortizzazione brevettato che protegge il proiettore dalle vibrazioni, prolungando così la vita utile della lampadina. Nel kit di fornitura sono contenute delle calotte in gomma per la protezione dei connettori AMP o DEUTSCH.



### Dati tecnici Oval 100 H3

Tensione nominale (U <sub>N</sub> ):	<b>12V</b>	<b>24V</b>
Lampadina:	H3	
Sezione del fascio luminoso:	130 x 75 mm	
Watt:	35-55W	70W
Struttura:	Plastica rinforzata in fibre di vetro	
Grado di protezione:	IP5K4K e IP5K9K	
Angolo di inclinazione raccomandato: (tranne 1GA 996 161-131/-331)	8°-15°	
Angolo di inclinazione raccomandato: (1GA 996 161-131/-331/361-011)	4°-10°	



Oval 100 H3

### Numeri d'ordine:

Oval 100 H3	1GA 996 161 ...
	1GA 996 361 ...

### Accessori e ricambi

Lampadine:	12V	55W	8GH 002 090-133
	12V	35W	8GH 002 090-271
	24V	70W	8GH 002 090-251

# Oval 100 H3

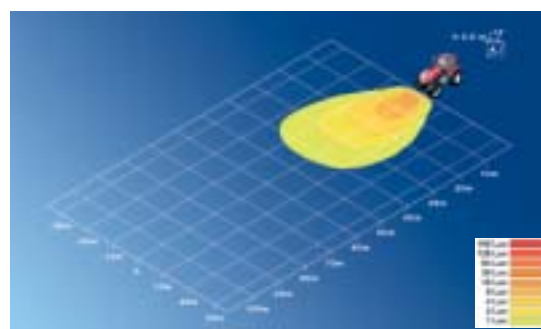
Faro da lavoro



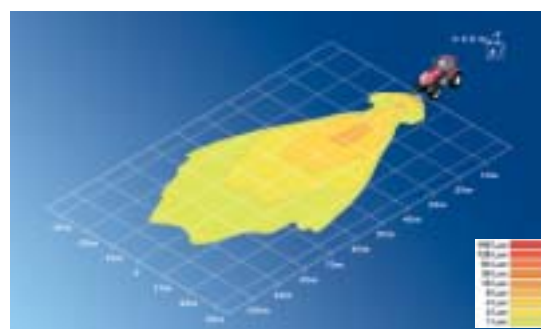
Numero d'ordine: 1GA 996 161 ...	-121	-581	-131	-281	-291	-331
Illuminazione del campo vicino	■	■			■	
Illuminazione a largo raggio			■	■		■
12V o 24V	12V	24V	12V	12V	12V	12V
Lampadina H3 inclusa	■	■	■	■	■	■
Montaggio a sbalzo ritto	■	■	■	■	■	
Montaggio a sbalzo appeso	■	■	■	■	■	
Montaggio a sbalzo laterale						■
Trasparente in vetro prismato	■	■			■	
Vetro senza prismature ad una camera	■	■	■	■		■
Double Beam			■		■	■
IP5K4K	■	■	■	■	■	■
IP5K9K	■	■	■	■	■	■
Resistente ai getti ad alta pressione	■	■	■	■	■	■
Fissaggio in quattro punti		■				
Base inclinabile	■	■	■	■	■	■
Smorzamento delle vibrazioni		■				
Inserimento dei cavi tramite passacavi						
Connettore AMP	■	■	■	■	■	■



Numero d'ordine: 1GA 996 361 ...	-171	-421	-011
Illuminazione del campo vicino	■	■	
Illuminazione a largo raggio			■
12V o 24V	24V		24V
Lampadina H3 inclusa	■		■
Montaggio a sbalzo ritto	■	■	■
Montaggio a sbalzo appeso	■	■	■
Trasparente in vetro prismato	■	■	
Vetro senza prismature ad una camera	■	■	■
Double Beam			■
IP5K4K	■	■	■
IP5K9K	■	■	■
Resistente ai getti ad alta pressione	■	■	■
Base inclinabile	■	■	■
Smorzamento delle vibrazioni	■		
Inserimento dei cavi tramite passacavi		■	
Connettore AMP	■		■



Illuminazione del campo vicino 12°



Illuminazione a largo raggio 3°