

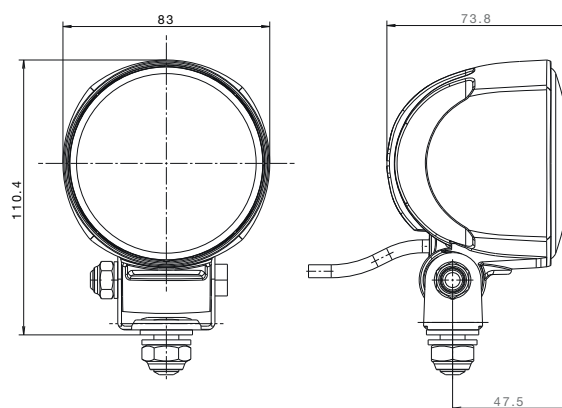
Tecnologia a LED innovativa per una vita utile estremamente lunga

Tecnologia di illuminazione:

Questo faro da lavoro utilizza come sorgente luminosa quattro LED ad alte prestazioni. I LED sono multitemperatura (da 12 a 24V) e consumano complessivamente solo 7W. Di conseguenza, il Modul LED è idealmente adatto per l'uso su veicoli con alternatore già pesantemente sollecitato. Grazie alla resistenza agli urti dei LED, il Modul LED si adatta anche per utilizzi estremi, in cui il faro da lavoro è esposto a pesanti scosse e vibrazioni. Rispetto ad una lampadina alogena o ad una lampadina allo xeno, i LED hanno una vita utile estremamente lunga, per cui la sorgente luminosa non deve più essere sostituita. Quattro riflettori a superfici complesse ad alta riflettività garantiscono una distribuzione gradevole e omogenea della luce nell'area di lavoro a breve distanza senza forti contrasti.

Struttura:

Il corpo nero della lampadina di questo faro da lavoro è in alluminio ed è dotato di alette di raffreddamento che effettuano la necessaria ventilazione dei quattro LED ad alta pressione. Soltanto in questo modo è possibile garantire una vita utile prolungata del LED. Grazie alla compattezza delle sue dimensioni, il faro da lavoro è utilizzabile a livello universale. Il faro da lavoro è resistente al lavaggio ad alta pressione. Per garantire una protezione adeguata del riflettore, il trasparente è protetto da una cornice sporgente. Il Modul 70 LED è adatto sia per il montaggio ritto che per il montaggio appeso.



Dati tecnici Modul 70 LED

Tensione nominale (U _N):	12-24V
Angolo di inclinazione raccomandato:	10°-12°
Tipo di sorgente luminosa:	4 LED ad alte prestazioni
Sezione del fascio luminoso:	Ø 70 mm
Watt:	7W
Struttura:	In alluminio verniciato in nero
Grado di protezione:	IP6K9K e IPX7

Modul 70 LED

Numeri d'ordine:

Modul 70 LED

1GA 996 176-...

Modul 70 LED

Faro da lavoro



Numero d'ordine: 1G0 996 176 ...	-701	-711
Illuminazione del campo vicino	■	■
12V o 24V	■	■
Luce a LED	■	■
Montaggio a sbalzo ritto	■	
Montaggio a sbalzo appeso		■
IP 6K9K	■	■
IP 6K7K	■	■
Resistente ai getti ad alta pressione	■	■
Base inclinabile	■	■
Multivoltage	■	■
Cavo di collegamento	2.000mm	2.000mm
Elettronica integrata	■	■