

Universale con una potenza luminosa superiore del 45%*

Tecnologia di illuminazione:

Il Modul 70 con lampadina H9 è un faro da lavoro compatto che richiede uno spazio estremamente ridotto. Malgrado le sue dimensioni ridotte, il riflettore a superfici complesse in pressofusione di alluminio produce una straordinaria potenza luminosa. Con il trasparente temprato senza prismature, questo proiettore si distingue per un design all'avanguardia. Sono disponibili a scelta versioni per un'illuminazione dell'area di lavoro a breve distanza o per un'illuminazione a largo raggio. Attraverso l'utilizzo della lampadina H9 si hanno vantaggi decisivi per il cliente:

- La lampadina H9 offre una potenza luminosa del 45% superiore a quella della lampadina H3.
- Grazie alla lampadina accessibile dall'esterno è possibile accedere direttamente ai collegamenti elettrici.
- La lampadina può essere sostituita dall'esterno, senza intaccare l'involucro del proiettore

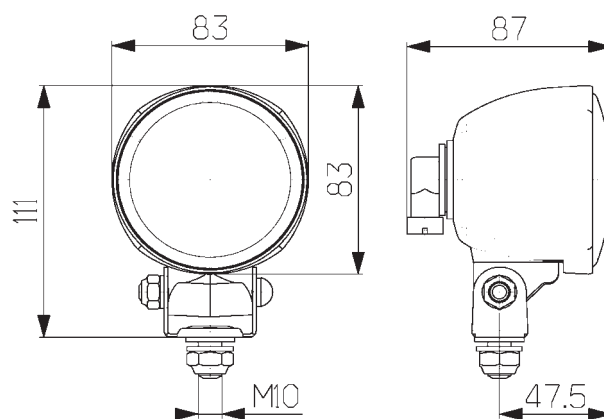
Il faro da lavoro è adatto solo per 12 Volt.

* rispetto a una lampadina H3

Struttura:

Il robusto corpo del faro è in plastica rinforzata con fibre di vetro, resistente agli acidi ed esente da corrosione. Grazie alla compattezza delle sue dimensioni, il faro da lavoro è utilizzabile a livello universale. Il corpo esterno è saldamente incollato al riflettore e al rifrattore. La connessione della presa avviene direttamente tramite la lampadina. Per tutte le versioni è garantita

una sostituzione rapida delle lampadine, senza l'ausilio di attrezzi. Questo proiettore è disponibile come proiettore per montaggio a sbalzo (a seconda della versione: ritto o appeso) e a incastro.



Modul 70 H9

Dati tecnici Modul 70 H9

Tensione nominale (U _N):	12V
Angolo di inclinazione raccomandato per l'illuminazione dell'area a breve distanza:	10°-12°
Lampadina:	H9
Sezione del fascio luminoso:	Ø 70mm
Watt:	65W
Struttura:	Plastica rinforzata in fibre di vetro
Grado di protezione:	IP5K4K und IPX9K

Numeri d'ordine:

Modul 70 H9 1G0 996 176-...

Accessori e ricambi

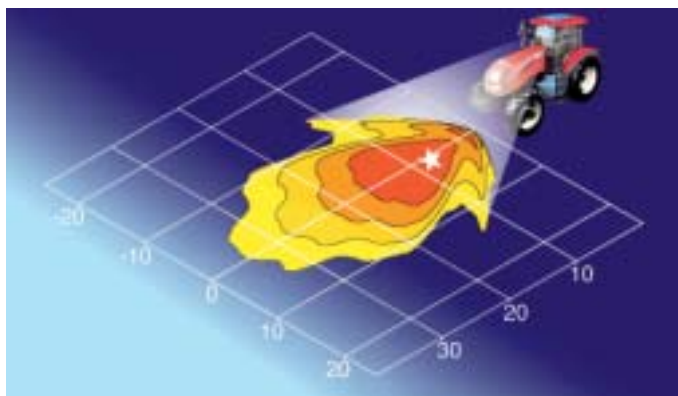
Lampadina	12V 65W	8HG 008 357-001
Attacco ad angolo per fissaggio in quattro (5 pezzi)		9XD 990 298-011
Staffa per montaggio su tubi Ø 15mm – Ø 28 mm		8HG 990 263-111
Guarnizione corpo esterno presa (20 pezzi)		8JD 158 175-807

Modul 70 H9

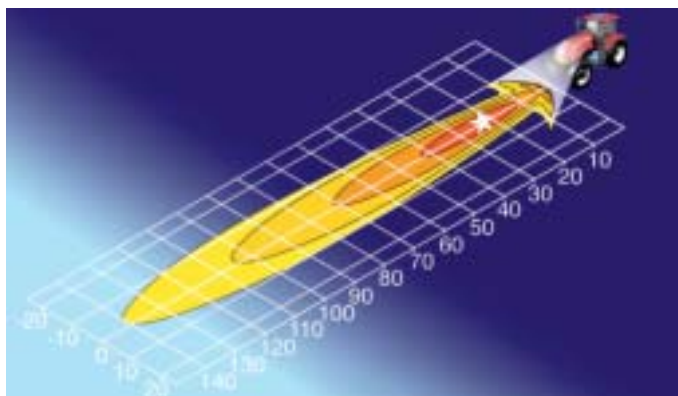
Faro da lavoro



Numero d'ordine: 1G0 996 176 ...	-061	-171	-181	-051
Illuminazione a largo raggio				■
Illuminazione del campo vicino	■	■	■	
12V o 24V	12V	12V	12V	12V
Lampadina H9	■	■	■	■
Montaggio a sbalzo ritto		■		■
Montaggio a sbalzo appeso			■	
Montaggio	■			
Vetro senza prismatiche	■	■	■	■
IP 5K4K	■	■	■	■
IP 5K9K	■	■	■	■
Resistente ai getti ad alta pressione	■	■	■	■
Base inclinabile	■	■	■	
Cavo di collegamento		2.000mm	2.000mm	



Illuminazione del campo vicino



Illuminazione a largo raggio

