

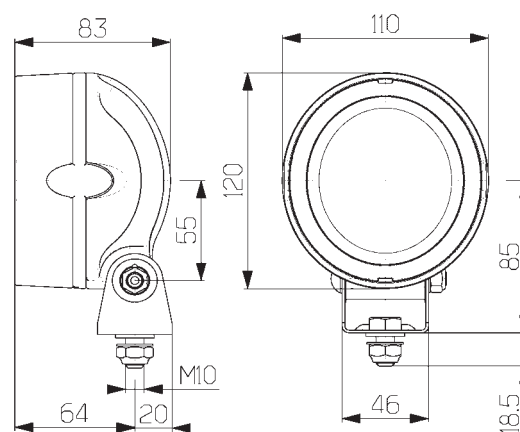
Tecnologia a LED innovativa per una vita utile estremamente lunga e consumo energetico ridotto

Tecnologia di illuminazione:

Questo faro da lavoro utilizza come sorgente luminosa quattro LED ad alte prestazioni. I LED sono multitemperatura (da 12 a 24V o 48V e 80V per impilatore elettrico) e consumano complessivamente solo 7W. Di conseguenza, il Mega Beam LED è idealmente adatto per l'uso su veicoli a batteria, o con alternatore già pesantemente sollecitato. Grazie alla resistenza agli urti dei LED, il Mega Beam LED si adatta anche per utilizzi estremi, in cui il faro da lavoro è esposto a pesanti scosse e vibrazioni. Rispetto ad una lampadina alogena o ad una lampadina allo xeno, i LED hanno una vita utile estremamente lunga, per cui la sorgente luminosa non deve più essere sostituita. Quattro riflettori a superfici complesse ad alta riflettività garantiscono una distribuzione gradevole e omogenea dell'illuminazione del campo vicino nell'area di lavoro senza forti contrasti.

Struttura:

Il corpo nero della lampadina di questo faro da lavoro è in alluminio ed è dotato di grandi alette di raffreddamento che effettuano la necessaria ventilazione dei quattro LED ad alta pressione. In questo modo è possibile garantire una vita utile prolungata del LED. Grazie alla compattezza delle sue dimensioni, il faro da lavoro è utilizzabile a livello universale. Il robusto faro da lavoro è resistente al lavaggio ad alta pressione. Per garantire una protezione adeguata del trasparente, il corpo è dotato nella sua parte anteriore di una cornice sporgente. Il Mega Beam LED è disponibile sia in versioni per il montaggio ritto che per il montaggio appeso. Il collegamento elettrico avviene tramite un cavo fisso a due polarità da 2000mm.



Mega Beam LED

Dati tecnici Mega Beam LED

Tensione nominale (U _N):	12-24V	36-80V
Angolo di inclinazione raccomandato:	10° - 15°	
Tipo di sorgente luminosa:	4 LED ad alte prestazioni	
Sezione del fascio luminoso:	83 x 92 mm	
Watt:	7W	
Corpo esterno:	In alluminio verniciato in nero	
Grado di protezione:	IP5K9K	

Numeri d'ordine

Mega Beam LED

Montaggio a sbalzo ritto	9-33V	1GM 996 136-101
	36-80V	1GM 996 136-131
Montaggio a sbalzo appeso	9-33V	1GM 996 136-111

Mega Beam LED

Faro da lavoro

Numero d'ordine 1GM 996 136 ...	-101	-111	-131
Illuminazione del campo vicino	■	■	■
12V o 24V	■	■	
48V o 80V			■
Multitensione	9-33V	9-33V	36-80V
Luce a LED	■	■	■
Montaggio a sbalzo ritto	■		■
Montaggio a sbalzo appeso		■	
IP5K9K	■	■	■
Resistente ai getti ad alta pressione	■	■	■
Corpo esterno robusto	■	■	■
Elettronica integrata	■	■	■
Cavo di collegamento	■	■	■