

Resistente agli acidi, resistente alla corrosione e compatto per garantire una straordinaria potenza luminosa

Tecnologia di illuminazione:

Il Mega Beam H3 è un faro da lavoro alogeno. Il riflettore in alluminio del faro da lavoro utilizza una tecnologia a superfici complesse. Nonostante la compattezza delle sue dimensioni, il riflettore fornisce una straordinaria potenza luminosa. Come sorgente luminosa si utilizza una lampadina H3 (non inclusa nel kit di fornitura). Il faro da lavoro può essere utilizzato con una tensione di bordo da 12 o 24 V.

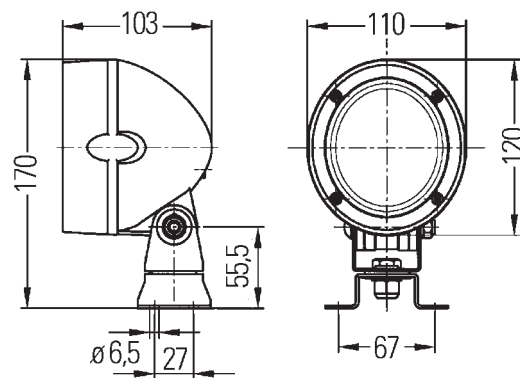
Struttura:

Il corpo nero di questo robusto proiettore da lavoro è in plastica rinforzata con fibre di vetro, resistente agli acidi e esente da corrosione. Il corpo esterno è dotato di un bordo sporgente che garantisce la protezione del riflettore. Grazie alla compattezza delle sue dimensioni, il faro da lavoro è utilizzabile a livello universale. Per le versioni Heavy Duty viene utilizzato un sistema di ammortizzazione brevettato che protegge il proiettore dalle vibrazioni, prolungando così la vita utile della lampadina.



Dati tecnici Mega Beam H3

Tensione nominale (U _N):	12V	24V
Angolo di inclinazione raccomandato:		
-321/-171/-241		15°-25°
-061/-081		10°-15°
-051/-071		2°-5°
Lampadina (non inclusa nel kit di fornitura):	H3	
Sezione del fascio luminoso:	83 x 92 mm	
Watt:	35-55W	70W
Corpo esterno:	Plastica rinforzata in fibre di vetro	
Grado di protezione:	IP5K4K e IPX9K	



Mega Beam H3

Numeri d'ordine

Mega Beam H3 **1GM 996 134 ...**

Accessori e ricambi

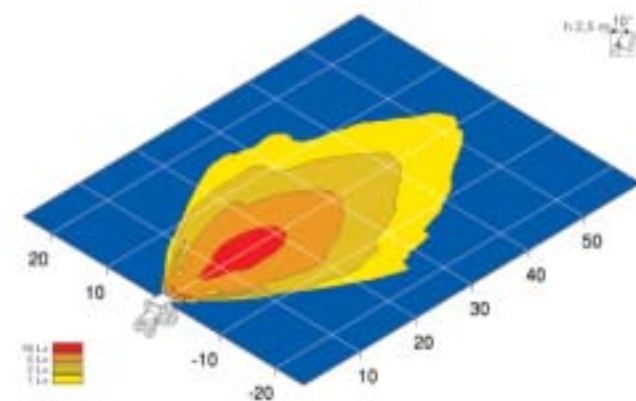
Lampadina	12V	55W	8GH 002 090-133
	12V	35W	8GH 002 090-271
	24V	70W	8GH 002 090-251

Mega Beam H3

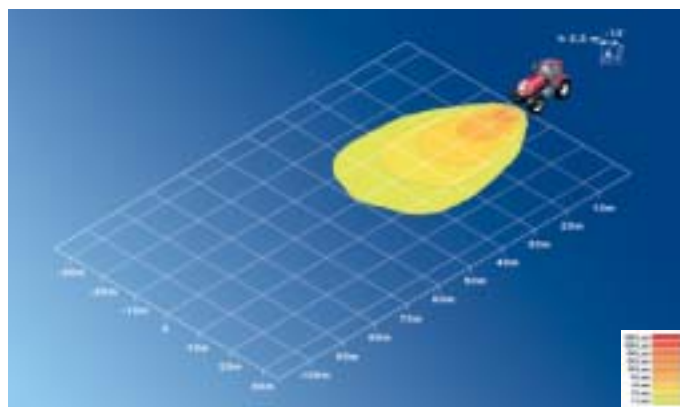
Faro da lavoro



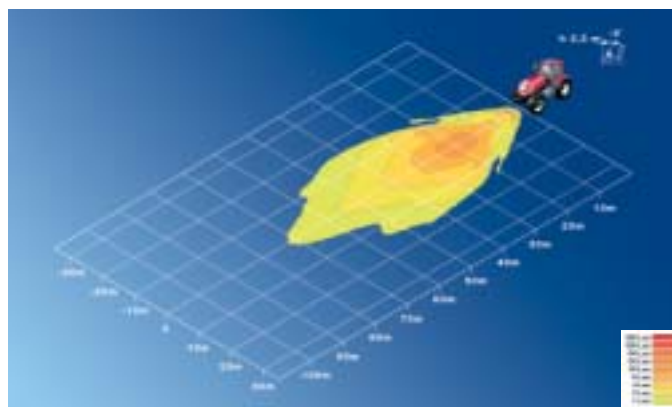
Numero d'ordine 1GM 996 134 ...	-051	-061	-071	-081	-171	-321	-241	-271	-371
Illuminazione del campo esteso					■	■	■	■	■
Illuminazione a largo raggio	■		■						
Illuminazione a lunga gittata		■		■					
Montaggio a sbalzo ritto	■	■	■	■	■	■	■		
Montaggio a sbalzo appeso	■	■	■	■	■	■	■		
Montaggio a sbalzo laterale								■ a destra	■ a sinistra
Trasparente in vetro prismato					■	■	■	■	■
Vetro senza prismature	■	■	■	■					
IP5K4K	■	■	■	■	■	■	■	■	■
IP5K9K	■	■	■	■	■	■	■	■	■
Resistente ai getti ad alta pressione	■	■	■	■	■	■	■	■	■
Fissaggio in quattro punti	■	■	■	■	■	■	■		
Base inclinabile	■	■	■	■	■	■	■		
Omologato secondo GGVS/ADR	■		■		■				
Maniglia							■		
Corpo esterno robusto	■	■	■	■	■	■	■	■	■
Smorzamento delle vibrazioni	■	■	■	■	■	■	■		
Inserimento dei cavi tramite passacavi	■	■				■	■	■	■
Connettore AMP			■	■	■				



Illuminazione a lunga gittata 10°



Illuminazione del campo esteso 13°



Illuminazione a largo raggio 5°