

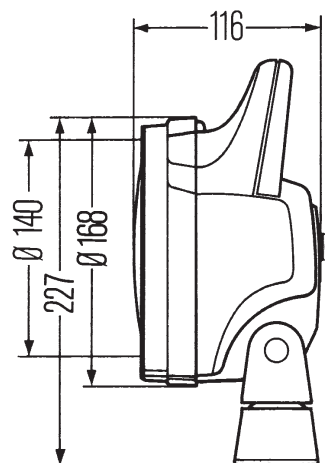
## L'illuminazione ottimale a breve distanza

### Tecnologia di illuminazione:

Grazie alla speciale configurazione a nido d'ape del riflettore, il riflettore parabolico consente un'illuminazione omogenea dell'area di lavoro a breve distanza. Come sorgente luminosa si utilizza una lampadina H3 (non in tutte le versioni inclusa nel kit di fornitura). Il faro da lavoro può essere utilizzato (a seconda della lampadina) con una tensione di bordo da 12 o 24 V.

### Corpo esterno:

Il corpo esterno nero di questo faro da lavoro robusto è in plastica rinforzata con fibre di vetro. Per garantire una protezione adeguata del riflettore, il corpo esterno è dotato di un bordo sporgente sul lato anteriore. La maniglia e la base inclinabile facilitano l'orientamento del faro da lavoro garantendo un'illuminazione ottimale dell'area di lavoro. La staffa consente un fissaggio stabile in quattro punti del faro da lavoro. La sigillatura del passaggio cavi viene effettuata attraverso un passacavi. A seconda della versione, il Matador offre altri vantaggi, quali il commutatore rotante (per le versioni -001 e -031) o la griglia di protezione (per le versioni -031 e -051). L'articolo 1G4 003 470-141 Matador è adatto per un montaggio ritto. Il collegamento elettrico viene effettuato attraverso un attacco tubolare facilmente staccabile che si adatta a supporti tubolari Ø 24 mm per lampeggianti.



Matador

### Dati tecnici Matador

Tensione nominale (U <sub>N</sub> ):	<b>12V</b>	<b>24V</b>
Angolo di inclinazione raccomandato:	20°-30°	
Lampadina (non inclusa nel kit di fornitura):	H3	
Sezione del fascio luminoso:	Ø 140 mm	
Watt:	35-55W	70W
Struttura:	Plastica rinforzata in fibre di vetro	
Grado di protezione:	IP5K4K	

### Numeri d'ordine:

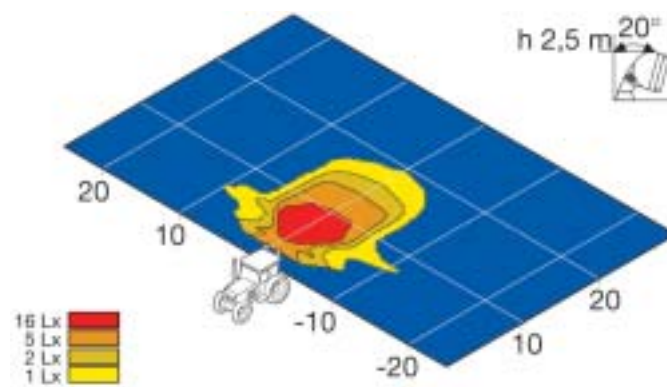
**Matador** **1G4 003 470-...**

### Accessori e ricambi

Lampadina	12V	55W	<b>8GH 002 090-133</b>
	12V	35W	<b>8GH 002 090-271</b>
	24V	70W	<b>8GH 002 090-251</b>



Numero d'ordine: 1G4 003 470 ...	-001	-011	-031	-051	-141
Illuminazione del campo esteso	■	■	■	■	■
Lampadina da 12V o 24V	12/24V	12/24V	12/24V	12/24V	24V
Adatta per 12V e 24V	■	■	■	■	
Lampadina H3	■	■	■	■	■
Montaggio a sbalzo ritto	■	■	■	■	■
Montaggio a sbalzo appeso	■	■	■	■	
IP 5K4K	■	■	■	■	■
Fissaggio in quattro punti	■	■	■	■	
Base inclinabile	■	■	■	■	
Fissaggio su attacco tubolare					■
Rifrattore in vetro	■	■	■	■	■
Griglia di protezione			■	■	■
Maniglia	■	■	■	■	■
Base inclinabile	■	■	■	■	■
Interruttore	■		■		
Inserimento dei cavi tramite passacavi	■	■	■	■	



Illuminazione del campo esteso 20°