

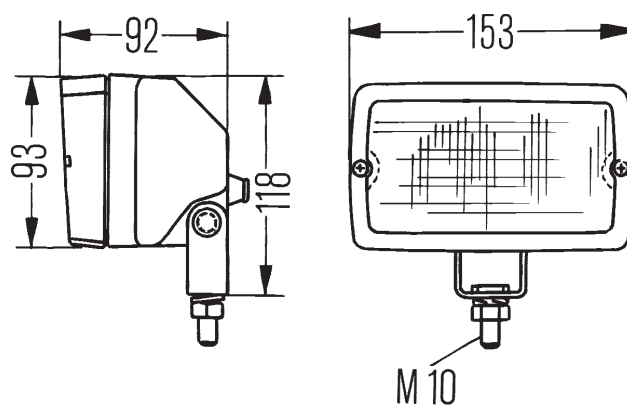
Flessibile ed esente da corrosione per un'illuminazione omogenea

Tecnologia di illuminazione:

Grazie alla speciale ottica della lente, il riflettore parabolico consente un'illuminazione omogenea dell'area di lavoro a breve distanza e un'illuminazione a largo raggio. Come sorgente luminosa si utilizza una lampadina H3 (non inclusa nel kit di fornitura). Il faro da lavoro può essere utilizzato con una tensione di bordo da 12 o 24 V.

Struttura:

Il corpo esterno nero di questo faro da lavoro robusto è in plastica rinforzata con fibre di vetro resistente agli acidi e esente da corrosione. Per garantire una protezione adeguata del rifrattore, il corpo esterno è dotato di un bordo sporgente sul lato anteriore. La compattezza estrema delle sue dimensioni ne consente l'elevata flessibilità al momento della scelta della posizione di montaggio. Il Master è adatto sia per il montaggio appeso che per il montaggio ritto. La sigillatura del passaggio cavi viene effettuata attraverso un passacavi.



Master

Dati tecnici Master

Tensione nominale (U _N):	12V	24V
Angolo di inclinazione raccomandato:	15°-20°	
Lampadina (non inclusa nel kit di fornitura):	H3	
Fascio di luce:	135 x 75 mm	
Watt:	35-55W	70W
Struttura:	Plastica rinforzata in fibre di vetro	
Grado di protezione:	IP5K4K	

Numeri d'ordine:

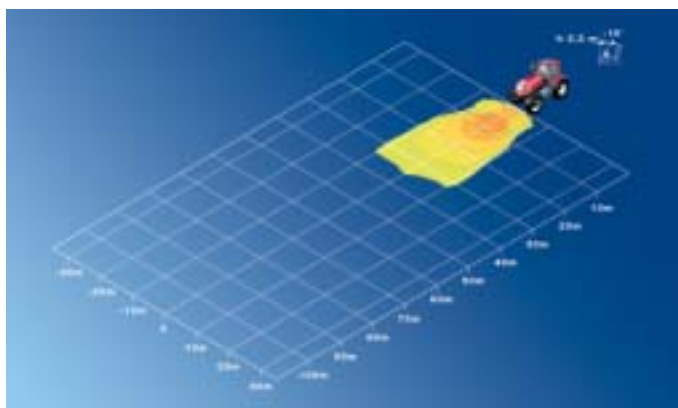
Master **1GA 005 060-...**

Accessori e ricambi

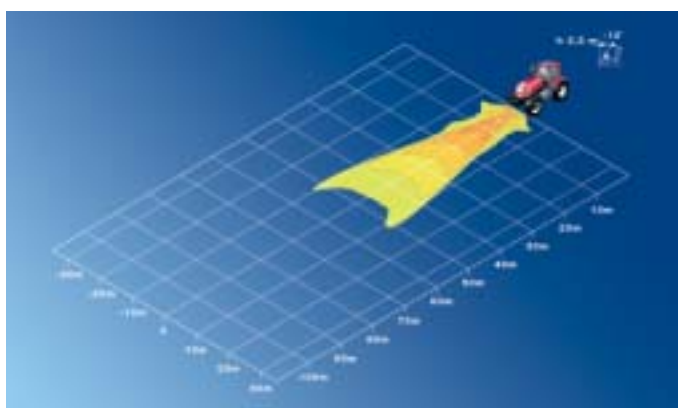
Lampadina	12V	55W	8GH 002 090-133
	12V	35W	8GH 002 090-271
	24V	70W	8GH 002 090-251



Numero d'ordine: 1GA 005 060 ...	-001	-041
Illuminazione del campo vicino		■
Illuminazione a largo raggio	■	
adatta per 12V e 24V	■	■
Lampadina H3	■	■
Montaggio a sbalzo ritto	■	■
Montaggio a sbalzo appeso	■	■
IP 5K4K	■	■
Rifrattore in vetro	■	■
Inserimento dei cavi tramite passacavi	■	■



Illuminazione del campo vicino 15°



Illuminazione a largo raggio 12°

