

Minore consumo elettrico e illuminazione uniforme grazie al trasparente in plastica senza prismature

La serie di fari da lavoro ECO 21 è stata sviluppata in modo specifico per applicazioni che richiedono un consumo elettrico basso con potenza luminosa ridotta.

Tecnologia di illuminazione:

Il riflettore ad alta riflettività con trasparente senza prismature offre un'illuminazione estremamente omogenea dell'area di lavoro a breve distanza. Il trasparente in plastica senza prismature riduce la dispersione luminosa non desiderata, evitando riflessi al di fuori della superficie da illuminare. Come sorgente luminosa si utilizza una lampadina P21W, disponibile in versione a 12 e a 24 V. Grazie alla chiusura a baionetta, per sostituire la lampadina non è necessario nessun attrezzo. Questo faro da lavoro completamente privo di parti in vetro si adatta in modo ottimale per il montaggio sui carrelli elevatori utilizzati nell'industria dei generi alimentari. La struttura compatta e il peso ridotto ne facilitano il montaggio.

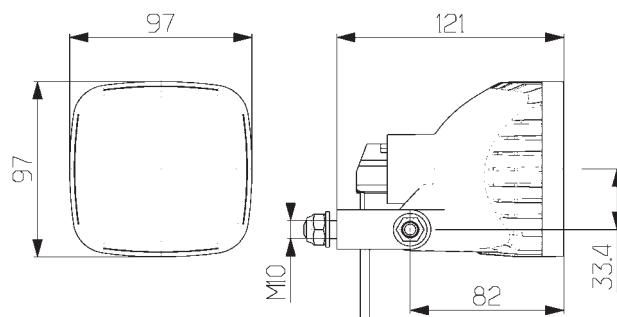
Corpo esterno:

Il faro da lavoro ECO21 è resistente al lavaggio ad alta pressione e a polvere e vibrazioni ed è adatto sia per il montaggio appeso che per il montaggio ritto. Il collegamento elettrico viene effettuato tramite un cavo saldato sull'attacco a baionetta (± 45 cm, con estremità aperte).



Dati tecnici ECO 21

Tensione nominale (U _N):	12V	24V
Angolo di inclinazione raccomandato:	0°-20°	
Lampadina (fornita nel kit):	P21 W	
Sezione del fascio luminoso:	95 x 95 mm	
Watt:	21 W	
Struttura:	Corpo in plastica della lampadina	
Grado di protezione:	IP5K9K	



Eco 21

Numeri d'ordine:

ECO 21	12V	1GA 996 179-021
	24V	1GA 996 179-001

Accessori e ricambi

Lampadina	12V	21 W	8GA 002 073-121
	24V	21 W	8GA 002 073-241