

Luce doppiamente intensa

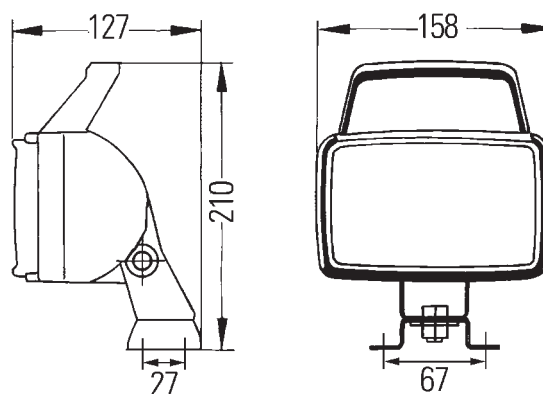
Tecnologia di illuminazione:

Il Double Beam offre una potenza luminosa due volte superiore rispetto ai tradizionali fari da lavoro delle stesse dimensioni. Il doppio riflettore utilizza una tecnologia a superfici complesse che consente, insieme a un rifrattore strutturato, un'illuminazione intensa e omogenea dell'area di lavoro offrendo quattro diversi tipi di illuminazioni. Come sorgente luminosa si utilizzano due lampadine H3 (non contenute nella fornitura). Il faro da lavoro può essere utilizzato con una tensione di bordo da 12 o 24 V.

Struttura:

Il corpo esterno nero di questo faro da lavoro robusto è in plastica rinforzata con fibre di vetro resistente agli acidi e esente da corrosione. Per garantire una protezione adeguata del rifrattore, il corpo esterno è dotato di un bordo sporgente sul lato anteriore. Grazie alla possibilità di girare il gruppo proiettore di 180°, il Double Beam FF è adatto sia per il montaggio appeso che per il montaggio ritto. La staffa consente un fissaggio stabile in quattro punti del faro da lavoro. Il collegamento elettrico viene effettuato attraverso un cavo di collegamento pre-montato della lunghezza di 250 mm con isolamento in silicone. Di conseguenza, il faro da lavoro è adatto per essere utilizzato per il trasporto di merci pericolose.

Le versioni -021, -031, -061 e -081 sono dotate di maniglia.



Double Beam

Dati tecnici Double Beam

Tensione nominale (U _N):	12V	24V
Lampadina (non inclusa nel kit di fornitura):	H3	
Sezione del fascio luminoso:	136 x 88 mm	
Watt:	2 x 35-55W	2 x 70W
Struttura:	Plastica rinforzata in fibre di vetro	
Grado di protezione:	IP5K4K	

Numeri d'ordine:

Double Beam 1GA 006 991-...

Accessori e ricambi

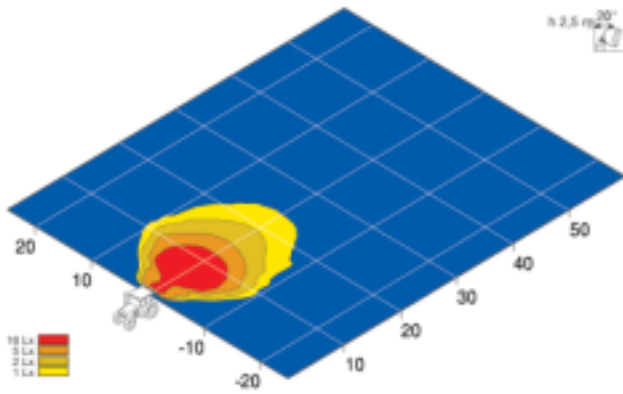
Lampadine:	12V	55W	8GH 002 090-133
	12V	35W	8GH 002 090-271
	24V	70W	8GH 002 090-251

Double Beam

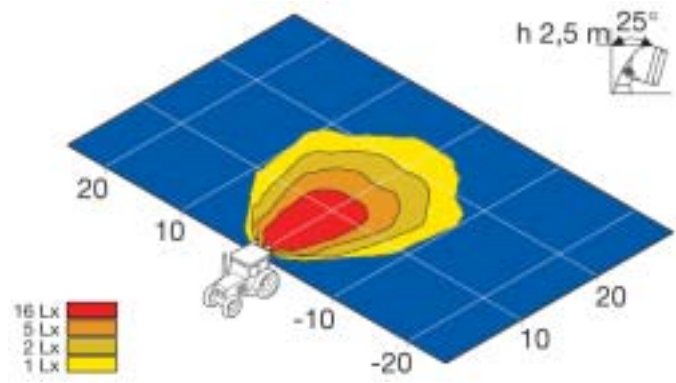
Faro da lavoro



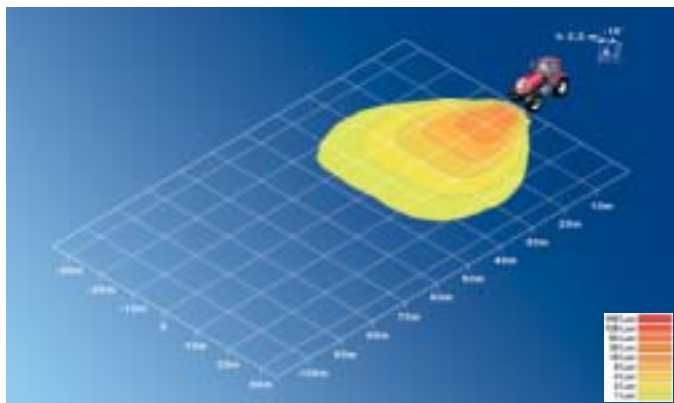
Numero d'ordine: 1GA 006 991 ...	-021	-061	-031	-081	-041	-051	-071	-091
Angolo di inclinazione raccomandato	25°-35°	5°-20°	20°-45°	25°-45°	20°-45°	5°-20°	25°-45°	25°-35°
Illuminazione del campo esteso			■		■			
Illuminazione del campo vicino	■							■
Illuminazione oggetti				■			■	
Illuminazione a lunga gittata		■				■		
Lampadina da 12V o 24V	■	■	■	■	■	■	■	■
Lampadina H3	■	■	■	■	■	■	■	■
Montaggio a sbalzo ritto	■	■	■	■	■	■	■	■
Montaggio a sbalzo appeso	■	■	■	■	■	■	■	■
Vetro con prismature	■		■	■	■		■	■
Vetro senza prismature		■				■		
IP 5K4K	■	■	■	■	■	■	■	■
Fissaggio in quattro punti	■	■	■	■	■	■	■	■
Base inclinabile	■	■	■	■	■	■	■	■
Omologato secondo GGVS/ADR	■	■	■	■	■	■	■	■
Cavo di collegamento 250mm	■	■	■	■	■	■	■	■
Griglia di protezione	■	■	■	■	■	■	■	■
Maniglia	■	■	■	■				
Inserimento dei cavi	■	■	■	■	■	■	■	■



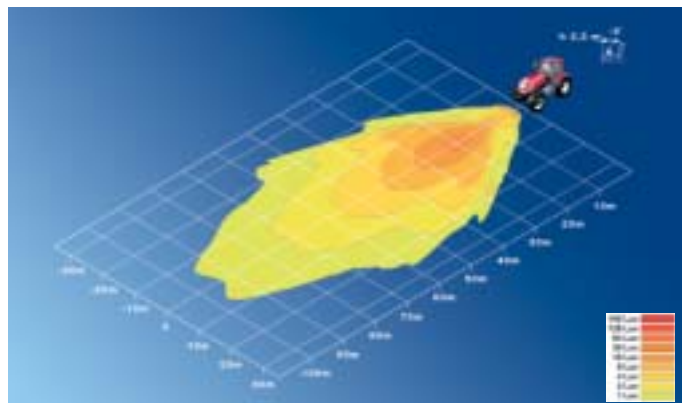
Illuminazione del campo esteso 20°



Illuminazione del campo vicino 25°



Illuminazione oggetti 15°



Illuminazione a lunga gittata 5°