

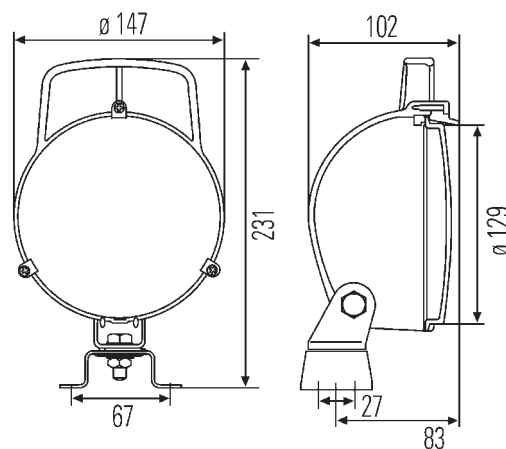
## Til intensiv og homogen belysning af nærzonen

### Lysteknik:

Denne arbejdslygte er forsynet med en parabolreflektor. Denne reflektor sørger i kombination med lytreglasoptikken for en intensiv og homogen belysning af det nære arbejdsområde. Der anvendes en H3-lampe som lyskilde (medleveres ikke) eller en F2 lampe (ved versionerne -131 og -001). Arbejdslygten kan anvendes til både 12V og 24V køretøjer.

### Hus:

Det sorte lygtehus er fremstillet af kunststof og er forsynet med en fremstående kant til beskyttelse af lytreglasset. Håndtaget gør det nemmere at indstille arbejdslygten, så at arbejdsområdet belyses optimalt. Monteringsbøjlen med firpunktsbefæstelse giver en stabil montering af lygten. El-tilslutning via gummigennemførelse. Lygten er beregnet til H3/F2 35W lampe og er forsynet med kunststoflytreglas (gælder -131 og -001). Denne arbejdslygte kan også leveres med kontakt.



W131

### Tekniske data W131

Nominal spænding (U <sub>N</sub> ):	<b>12V</b>	<b>24V</b>
Anbefalethældningsvinkel:	20°-30°	
Lampe (medleveres ikke):	H3/F2	
Lysåbning:	Ø 129mm	
Watt:	35-55W	70W
Hus:	kunststof	

### Bestillingsnumre:

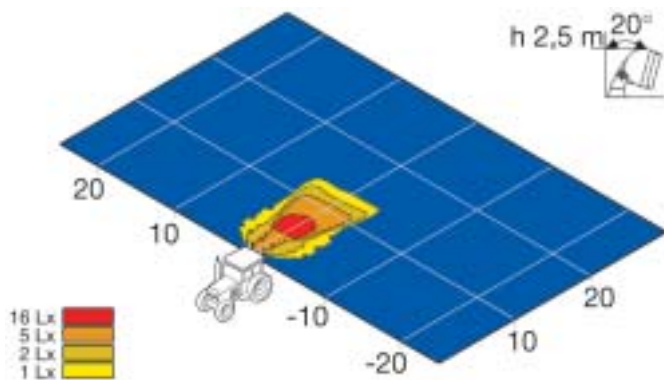
W131	1G3 996 001-...
------	-----------------

### Tilbehør og reservedele

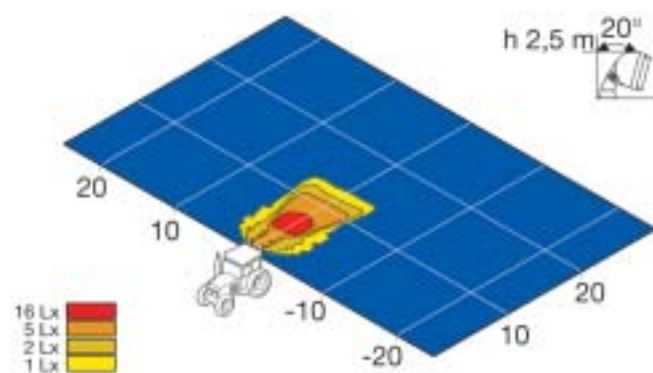
Lamper			
-041/-271/-301/-331/-391	12V	55W	8GH 002 090-133
	12V	35W	8GH 002 090-271
	24V	70W	8GH 002 090-251
-131/-001	12V	35W	8GA 002 083-131
	24V	35W	8GA 002 083-251



Bestillingsnummer 1G3 996 001 ...	-001	-041	-131	-271	-331	-391	-301	-351
Belysning af jordareal				■	■			
Nærzonebelysning	■	■	■			■	■	■
12V & 24V	■	■	■	■	■	■	■	■
Lampe	F2	H3	F2	H3	H3	H3	H3	H3
Stående montering	■	■	■	■	■	■	■	■
4-punktfastgørelse	■	■	■	■	■	■	■	■
Drejefod	■	■	■	■	■	■	■	■
Kunststoflygteglas	■		■					
Glaslygteglas		■		■	■	■	■	■
Beskyttelsesgitter							■	■
Håndtag	■	■	■	■	■	■	■	■
Kontakt			■		■	■		■
Gummi-kabelgennemføring	■	■	■	■	■	■	■	■



Belysning af jordareal 20°



Nærzonebelysning 20°