

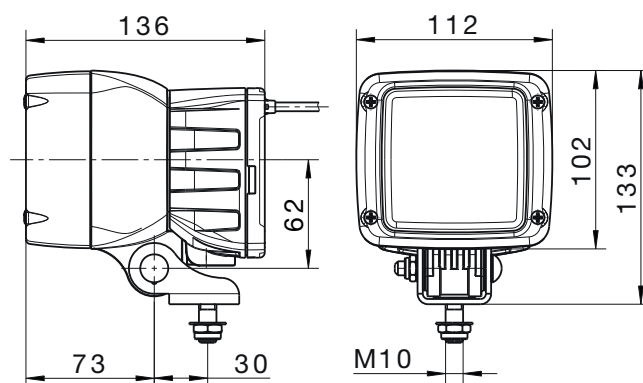
Xenon-teknologi med integreret startelektronik

Lysteknik:

Det nye kompakte design med integreret startelektronik i lygtehuset gør det lettere at montere lygterne. Det giver yderligere fordele, idet det er blevet lettere at udskifte bestående Halogen lygter med en Xenon-model.. EMC klasse 5 i henhold til CISPR 25 er gennemgående opfyldt, hvorfor forstyrrelser af radioer og andre elektroniske enheder er udelukket. Arbejdslygterne fås til 12V og 24V køretøjer, og det er muligt at vælge mellem udførelse med D1S- og D2S-Lampe (på forespørgsel). Da lysudbyttet er 2,5 gange højere ved et ca. 35% lavere effektforbrug giver det en bredere belysning af arbejdsområdet (sammenlignet med en H3-Lampe). Den høje farvetemperatur bidrager herudover positivt og får det belyste område til at virke lysere. Pga. Xenon-lysbuen kan der ikke forekomme brud på glødetråden. Levetiden er derved op til 5 gange længere hvilket reducerer udgifterne til lampeskift og giver mulighed for mere effektiv brug af køretøjet. Der er konstant lysstyrke hen over et bredt spændingsområde (se tabel).

Opbygning:

Kompakt Xenon-arbejdslygter med integreret X-Powerpack-startelektronik. Systemets tæthedegrad IP6K7 & IP6K9K inklusiv trykkudligningsventil. Hærdet lygteglas, hus af glasfiberforstærket kunststof og hus af trykstøbt aluminium til den integrerede startelektronik. Udover den stabile 4-punksbefæstelse med U-bøjle er der i leveringsomfanget tillige en indstillelig bøjle, som muliggør en endnu mere fleksibel montering af arbejdslygten.



Ultra Beam Xenon Powerpack

Tekniske data Ultra Beam Xenon Powerpack

Nominal spænding (U_N):	12V	24V
Driftsspænding:	9-16V	18-32V
Anbefalethældningsvinkel:	10°-25°	
Lampe:	D1S	
Lysåbning:	83 x 83 mm	
Watt:	42W	
Hus:	Glasfiberforstærket kunststof	
Tæthedegrad:	IP6K7 og IP6K9K	

Bestillingsnumre:

Ultra Beam Xenon Powerpack 1GA 998 534-...

Tilbehør og reservedele

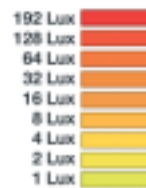
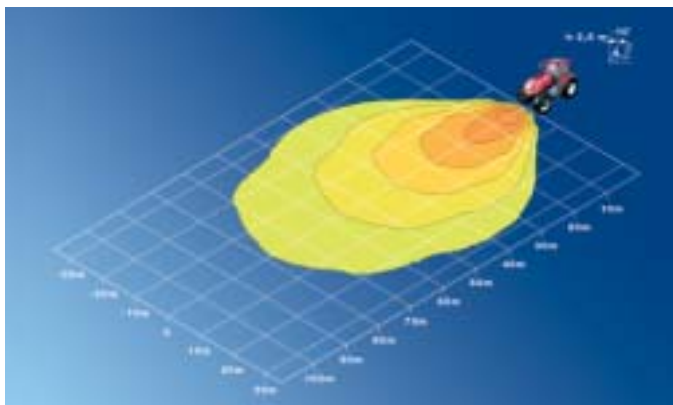
Xenon-Lampe D1S	8GS 009 028-001
Tilslutningsledning 3100mm med relæ og sikring til DEUTSCH stiktilslutning 24V	8KB 990 299-231

Ultra Beam Xenon Powerpack

Arbejdslygter



Bestillingsnummer 1GA 998 534 ...	-431	-441	-451	-461
Nærzonebelysning	■	■	■	■
12V eller 24V	12V	12V	24V	24V
D1S eller D2S Xenon	D1S	D1S	D1S	D1S
Stående montering	■		■	
Hængende montering (180°)		■		■
IP 5K4K	■	■	■	■
IP 6K9K	■	■	■	■
Modstandsdygtig mod højtryksrenser	■	■	■	■
U-bøjle	■	■	■	■
Drejefod	■	■	■	■
Tilslutningsledning 500mm	■	■	■	■
Robust hus	■	■	■	■
Integreret elektronik	■	■	■	■
AMP-stikforbindelse	■	■	■	■



Nærzonebelysning 10°