

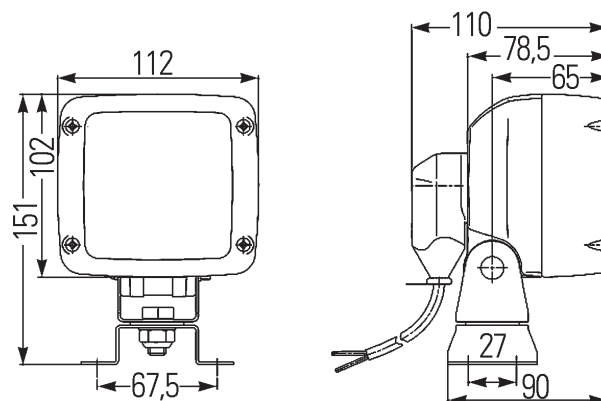
## Aluminium-FF-teknologi til stort og effektivt lysudbytte

### Lysteknik:

Arbejdslygtens reflektor er baseret på FF-teknologi, som gør det muligt at oplyse arbejdsområdet helt målrettet. I denne kompakte arbejdslygte sørger en aluminiums friarealsreflektor for et meget stort og effektivt lysudbytte. Ultra Beam H9 kendetegner en yderst bred og homogen lysfordeling til stor terrænbelysning. Som lyskilde anvendes en 12V H9-Lampe, som med den 1,5 gange så store lyseffekt som fra en traditionel Halogenlampe giver en fortrinlig belysning af arbejdsområdet.

### Hus:

Det sorte hus til denne robuste arbejdslygte er konstrueret af glasfiberforstærket, syre- og korrosionsbestandig kunststof. Pga. den kompakte størrelse kan arbejdslygten anvendes universelt. Arbejdslygten er modstandsdygtig over for højtryksrensning efter IPX9K og er støvtæt efter IP5K. Lygtehuset er forsynet med en fremstående kant, der beskytter lytteglasset. Strømtilslutningen sker afhængig af versionen via et AMP-stik, der er integreret i huset, eller direkte via H9-Lampens stikforbindelse. Arbejdsprojektøren egner sig til brug ved transport med farligt gods. (undt. 1GA 996 150-151 med rørstudsbeholdelse).



Ultra Beam H9

### Tekniske data Ultra Beam H9

Nominal spænding ( $U_N$ ):	12V
Anbefalethældningsvinkel:	3 - 10°
Lampe:	H9 (medfølger ikke ved levering)
Lysåbning:	83 x 83mm
Watt:	65W
Hus:	Glasfiberforstærket kunststof
Tæthedegrad:	IPX9K

### Bestillingsnumre:

Ultra Beam H9 1GA 996 150 ...

### Tilbehør og reservedele

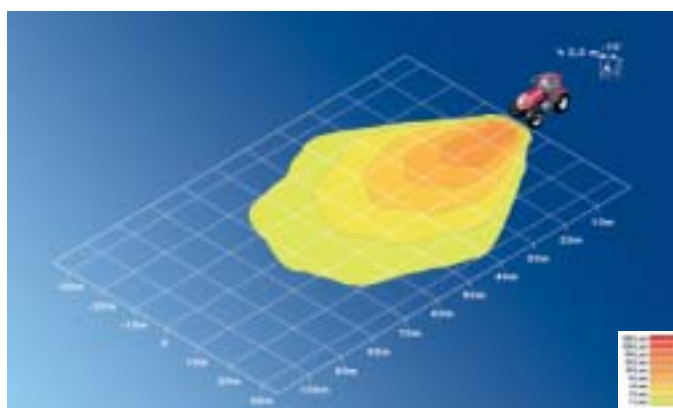
Lamper	12V 55W	8GH 002 090-133
	12V 35W	8GH 002 090-271
	24V 70W	8GH 002 090-251
	12V 65W	8GH 008 357-001
Ledning	2m	8KB 990 299-001

# Ultra Beam H9

## Arbejdslygter



Bestillingsnummer 1GA 996 150 ...	-021	-081	-071	-151
Terrænbelysning	■	■	■	■
12V eller 24V	12V	12V	12V	12V
H9 Lampe	■	■	■	■
Stående montering	■	■	■	■
IP5K4K	■	■	■	■
Højtryksrenserbestandig	■	■	■	■
4-punktfastgørelse	■	■	■	
Drejefod	■	■	■	
Rørstudsfastgørelse				■
Godkendt iht. GGVS/ADR	■	■	■	
Tilslutningsledning	2.000 mm		2.000 mm	
Glaslygteglas	■	■	■	■
Håndtag			■	■
AMP-stikforbindelse		■		■
H9-stikforbindelse med beskyttelseskappe	■		■	



Terrænbelysning 10°