

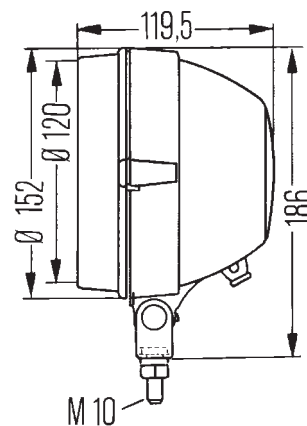
## Effektiv i nærområdet eller til langtrækkende belysning

### Lysteknik:

Sammen med de specialudviklede glasoptikker giver parabolreflektoren en homogen belysning af det nære arbejdsområde eller en langtrækkende belysning af det fjerne arbejdsområde. Som lyskilde anvendes H3-lampe (medleveres ikke) lygten kan bruges til både 12V og 24V køretøjer.

### Hus:

Det sorte lygtehus er produceret af kunststof med en fremstående kant, der beskytter lytteglasset. Håndtaget gør det nemt at indstille arbejdslygten, så arbejdsområdet kan blive belyst optimalt. Torero egner sig til både hængende, stående og sideværts montering, der opnås det rette lysbillede ved at dreje indsatsen i den rette position i lygtehuset. El tilslutning via gummigenemføring. Afhængig af versionen byder arbejdslygten Torero på ekstra fordele i form af en integreret drejekontakt, beskyttelsesgitter eller håndtag.



Torero

### Tekniske data Torero

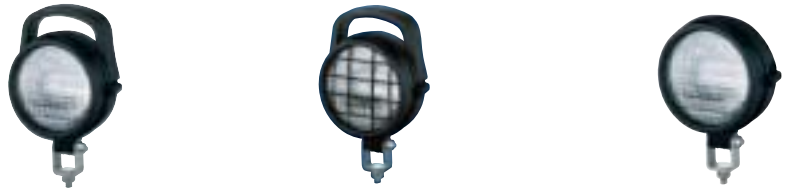
Nominal spænding (U <sub>N</sub> ):	<b>12V</b>	<b>24V</b>
Anbefalethældningsvinkel:	15°-20°	
Lampe (medleveres ikke):	H3	
Lysåbning:	Ø 120 mm	
Watt:	35-55W	70W
Hus:	Kunststof	
Tæthedsgrad:	IP5K4K	

### Bestillingsnumre:

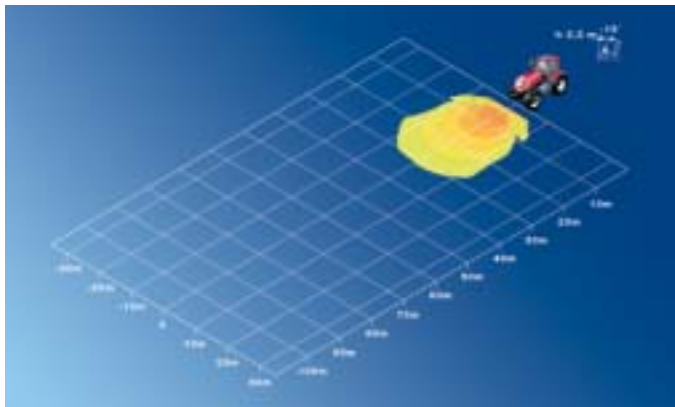
**Torero** 1G3 005 760-...

### Tilbehør og reservedele

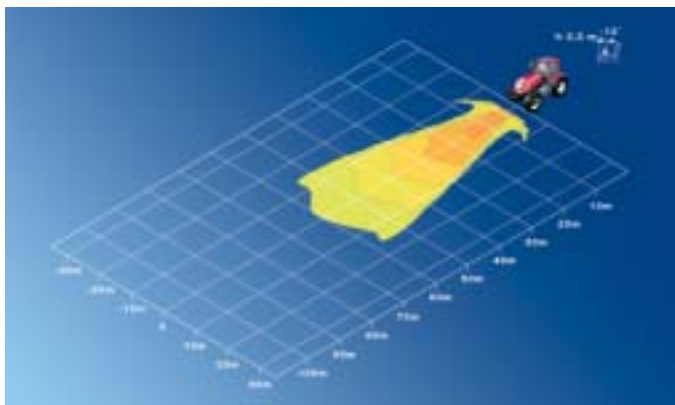
Lamper	12V	55W	<b>8GH 002 090-133</b>
	12V	35W	<b>8GH 002 090-271</b>
	24V	70W	<b>8GH 002 090-251</b>



Bestillingsnummer 1G3 005 760 ...	-001	-011	-031	-041	-021	-057	-201	-211	-221
Belysning af jordareal				■		■			
Langtrækkende belysning	■	■	■		■		■	■	■
12V & 24V velegnet	■	■	■	■	■	■	■	■	■
H3 Lampe	■	■	■	■	■	■	■	■	■
Stående montering	■	■	■	■	■	■	■	■	■
Hængende montering	■	■	■	■	■	■	■	■	■
Sidemontering	■	■	■	■	■	■	■	■	■
Stænkæt	■	■	■	■	■	■	■	■	■
4-punktfastgørelse						■			
Drejelig fod						■			
Godkendt iht. GGVS/ADR			■						
Lygteglas med optik	■	■	■	■	■	■	■	■	■
Beskyttelsesgitter					■				
Håndtag	■	■	■	■	■	■			
Kontakt	■			■	■	■		■	
Kabelindføring med tulle	■	■		■	■	■	■	■	■
Kabelforskruing			■						



Belysning af jordareal 15°



Langtrækkende belysning 12°

