

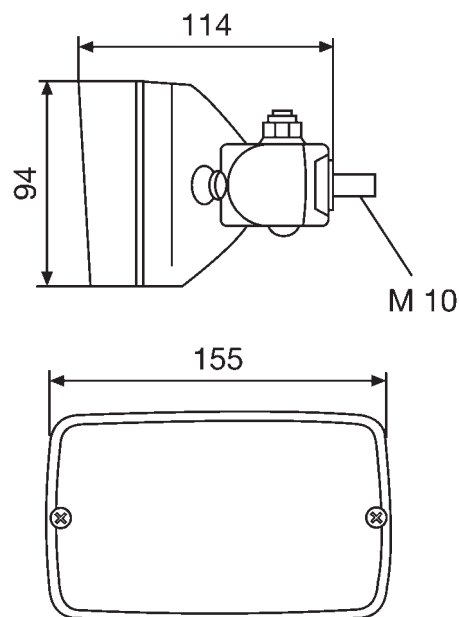
## FF-teknologi til intensiv belysning i nærområdet

### Lysteknik:

Arbejdslygtereflektor med frifladeteknologi kombineret med lytglas med optik til intensiv belysning af det nære arbejdsområde. Som lyskilde anvendes en H3-Lampe (medleveres ikke). Arbejdslygten kan anvendes til både 12V og 24V køretøjer.

### Hus:

Det sorte lygtehus til denne robuste arbejdslygte er fremstillet af glasfiberforstærket kunststof, som er syre- og korrosionsbestandigt. Lygtehuset er med en fremstående kant, der beskytter lytglasset. De kompakte, ydre dimensioner gør at Picador FF kan monteres på de fleste steder. Sidemonteringsfoden gør at Picador FF 1GA 006 875-001 egner sig til montering på vertikale karosseriflader. Drejeleddet gør at arbejdslygten nemt justeres, så arbejdsområdet oplyses optimalt. Artikel 1GA 006 876-001 med centralt befæstelsesbeslag er til stående og hængende montering på vandrette flader. Vha. drejeleddet kan lygten nemt drejes, så optimal indstilling af lyskeglen opnås. Elektrisk tilslutning via gummi-kabelgennemføring.



### Tekniske data Picador med FF-teknik

|                                      |                               |     |
|--------------------------------------|-------------------------------|-----|
| Nominal spænding ( $U_N$ ):          | 12V                           | 24V |
| Anbefalethældningsvinkel:            | 20°-25°                       |     |
| Lampe (medfølger ikke ved levering): | H3                            |     |
| Lysåbning:                           | 125 x 75 mm                   |     |
| Watt:                                | 35-55W                        | 70W |
| Hus:                                 | Glasfiberforstærket kunststof |     |
| Tæthedsgrad:                         | IP5K4K                        |     |

Picador med FF-teknik

### Bestillingsnumre:

|                       |                 |
|-----------------------|-----------------|
| Picador med FF-teknik | 1GA 006 875-001 |
|                       | 1GA 006 876-001 |
|                       | 1GA 998 522-011 |
|                       | 1GA 996 102-101 |
|                       | 1GA 996 082-001 |

### Tilbehør og reservedele

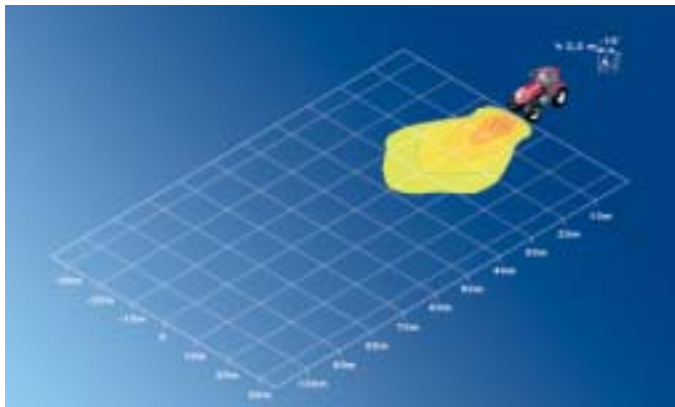
|        |     |     |                 |
|--------|-----|-----|-----------------|
| Lamper | 12V | 55W | 8GH 002 090-133 |
|        | 12V | 35W | 8GH 002 090-271 |
|        | 24V | 70W | 8GH 002 090-251 |

# Picador med FF-teknik

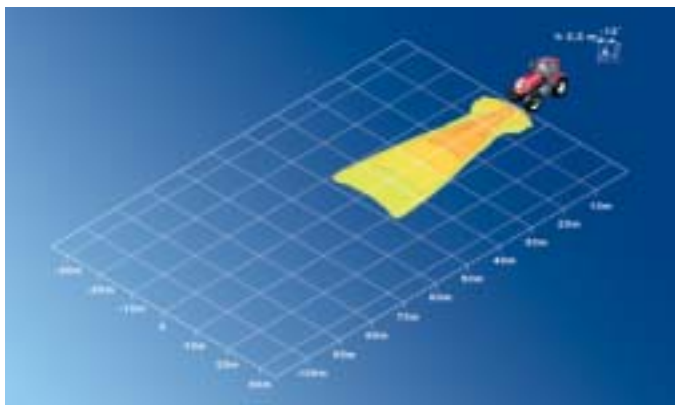
## Arbejdslygter



| Bestillingsnummer       | 1GA 006 875-001 | 1GA 006 876-011 | 1GA 998 522-011 | 1GA 996 102-101 | 1GA 996 082-001 |
|-------------------------|-----------------|-----------------|-----------------|-----------------|-----------------|
| Belysning af jordareal  | ■               | ■               | ■               |                 | ■               |
| Langtrækkende belysning |                 |                 |                 | ■               |                 |
| 12V & 24V               | ■               | ■               | ■               | ■               | ■               |
| H3 Lampe                | ■               | ■               | ■               | ■               |                 |
| Stående montering       |                 | ■               | ■               | ■               |                 |
| Hængende montering      |                 | ■               | ■               | ■               |                 |
| Sidemontering           | ■               |                 |                 |                 |                 |
| Glas med optik          | ■               | ■               | ■               | ■               | ■               |
| IP5K4K                  | ■               | ■               | ■               | ■               |                 |
| Drejefod                | ■               | ■               | ■               | ■               |                 |
| Robust hus              | ■               | ■               | ■               | ■               |                 |
| kabelgennemføring       | ■               | ■               | ■               | ■               |                 |
| Indbygning              |                 |                 |                 |                 | ■               |



Belysning af jordareal 15°



Langtrækkende belysning 12°

