

## Robust og stærk. Til ekstrem bred og homogen belysning

### Lysteknik:

Halogen-arbejdslygte med FF-reflektor af trykstøbt aluminium giver en ekstrem bred, homogen belysning og kan efter eget valg fås med optikfrit lytglas eller glas med prismeoptik. (Langtrækkende belysning er kun mulig med optikfrit lytglas). Kan fås i etkammer- (1xH3) og Double Beam-version (2xH3).

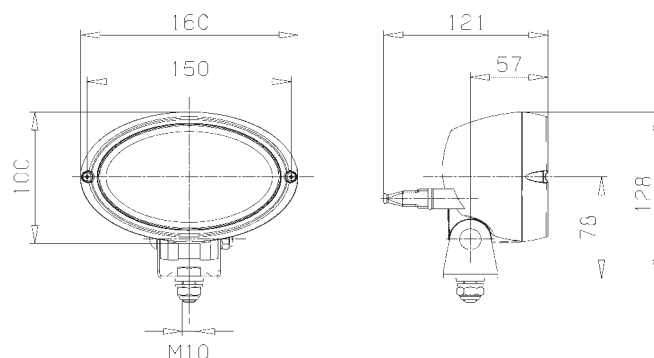
### Opbygning:

Det sorte hus til denne robuste arbejdslygte er konstrueret af glasfiberforstærket kunststof, som er syre- og korrosionsbestandigt. Huset er forsynet med en fremstående kant for at beskytte lytglasset. Ved Heavy Duty-udførelsen anvendes et patenteret dæmpningssystem, som beskytter lygten mod vibrationer og forlænger dermed Lampens levetid. Gummihætte til beskyttelse af AMP- eller DEUTSCH-stikforbindelsen medleveres.



### Tekniske data Oval 100 H3

Nominal spænding (U <sub>N</sub> ):	<b>12V</b>	<b>24V</b>
Lampe:	H3	
Lysåbning:	130 x 75 mm	
Watt:	35-55W	70W
Hus:	Glasfiberforstærket kunststof	
Tæthedegrad:	IP5K4K og IP5K9K	
Anbefalethældningsvinkel: (undtagen 1GA 996 161-131/-331)	8°-15°	
Anbefalethældningsvinkel: (1GA 996 161-131/-331/361-011)	4°-10°	



Oval 100 H3

### Bestillingsnumre:

Oval 100 H3	1GA 996 161 ...
	1GA 996 361 ...

### Tilbehør og reservedele

Lamper	12V	55W	8GH 002 090-133
	12V	35W	8GH 002 090-271
	24V	70W	8GH 002 090-251

# Oval 100 H3

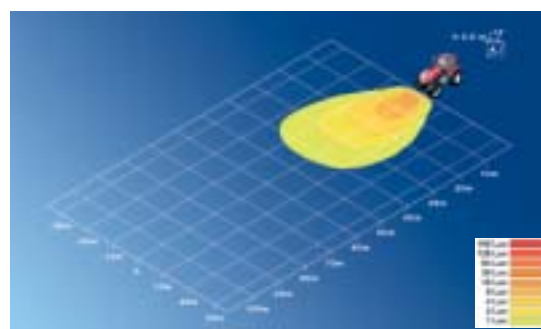
## Arbejdslygter



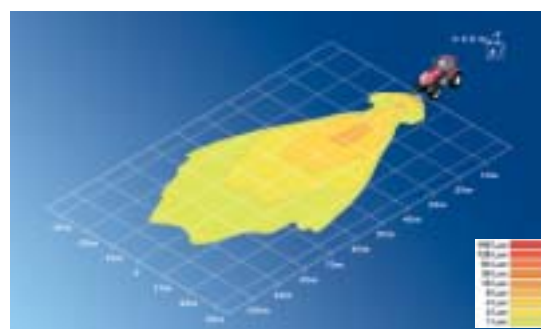
Bestillingsnummer 1GA 996 161 ...	-121	-581	-131	-281	-291	-331
Belysning af jordareal	■	■			■	
Langtrækkende belysning			■	■		■
12V eller 24V	12V	24V	12V	12V	12V	12V
H3 Lampe medleveres	■	■	■	■	■	■
Stående montering	■	■	■	■	■	
Hængende montering	■	■	■	■	■	
Sidemontering						■
lytglas med optik	■	■			■	
lytglas uden optik			■	■		■
Etkammer	■	■		■		
Double Beam			■		■	■
IP5K4K	■	■	■	■	■	■
IP5K9K	■	■	■	■	■	■
Modstandsdygtig mod højtryksrenser	■	■	■	■	■	■
4-punktfastgørelse		■				
Drejefod	■	■	■	■	■	■
Vibrationsdæmpning		■				
Gummi-kabelgennemføring						
AMP-stikforbindelse	■	■	■	■	■	■



Bestillingsnummer 1GA 996 361 ...	-171	-421	-011
Belysning af jordareal	■	■	
Langtrækkende belysning			■
12V eller 24V	24V		24V
H3 Lampe inkluderet	■		■
Stående montering	■	■	■
Hængende montering	■	■	■
Glas med prismeoptik	■	■	
Glas uden optik			■
Etkammer	■	■	
Double Beam			■
IP5K4K	■	■	■
IP5K9K	■	■	■
Modstandsdygtig mod højtryksrenser	■	■	■
Drejefod	■	■	■
Vibrationsdæmpning	■		
Gummi-kabelgennemføring		■	
AMP-stikforbindelse	■		■



Belysning af jordareal 12°



Langtrækkende belysning 3°