

Xenon-teknologi – 5 gange længere levetid* og ekstremt lysudbytte

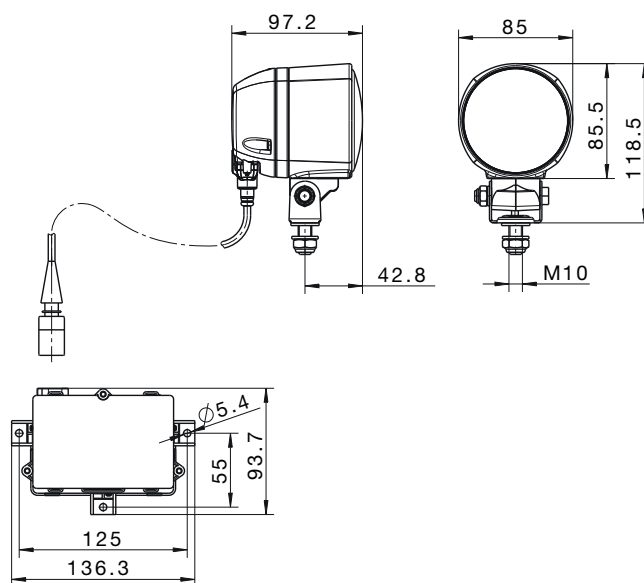
Lysteknik:

Modul 70 med Xenon er en kompakt arbejdslygte, der kræver meget lidt plads. På trods af den lille størrelse giver FF-reflektoren af trykstøbt aluminium et fremragende lysudbytte. Det klare, hærdede lytglas giver lygten et moderne design. Du kan vælge mellem udførelser til at oplyse det nære arbejdsområde eller med langtrækkende belysning. Denne arbejdslygte er udstyret med 35W D1S Xenon-Lampe Pga. Xenon-teknologien udstråler denne arbejdslygte 250% mere lys sammenlignet med en Halogen-lampe på 55W og ved et lavere energiforbrug på 35%. Xenon-Lampen har den ekstra fordel at dens gennemsnitlige levetid er 5 gange længere sammenlignet med Halogen-lampen. Herved reduceres udgifterne i forbindelse med lampeskit væsentligt. Pga. den dagslyslignende lysfarve kan genstande ses klarere og mere naturligt i mørke. Lysstyrken er konstant selv ved svingende spændinger mellem 9-16V ved 12V og 18 -32V ved 24V køretøjer.

* sammenlignet med en halogenLampe

Opbygning:

Det sorte hus til den robuste arbejdslygter er konstrueret af glasfiberforstærket kunststof, som er syre- og korrosionsbestandigt. Den kompakte størrelse gør at arbejdslygten kan anvendes universelt. Huset er limet fast med reflektor og lytglas. Startelektronikken kan skilles fra lygten. Huset med drejeled i kombination med U-bøjle giver mulighed for optimal indstilling af lygten.



Tekniske data Modul 70 Xenon

Nominal spænding (U _N):	12V	24V
Anbefalethældningsvinkel:		
Langtrækkende belysning	5°-7°	
Belysning af jordareal	10°-12°	
Lampe (medfølger ikke ved levering):	D1S	
Lysåbning:	Ø 70mm	
Watt:	42W	
Hus:	Glasfiberforstærket kunststof	
Tæthedsgrad:	IP5K4K og IPX9K	

Modul 70 Xenon

Bestillingsnumre:

Modul 70 Xenon

1G0 996 176-...

Tilbehør og reservedele

Xenon-Lampe D1S

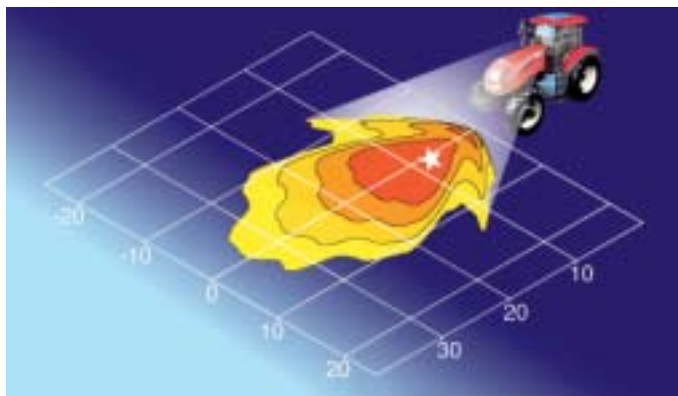
8GS 009 028-001

Modul 70 Xenon

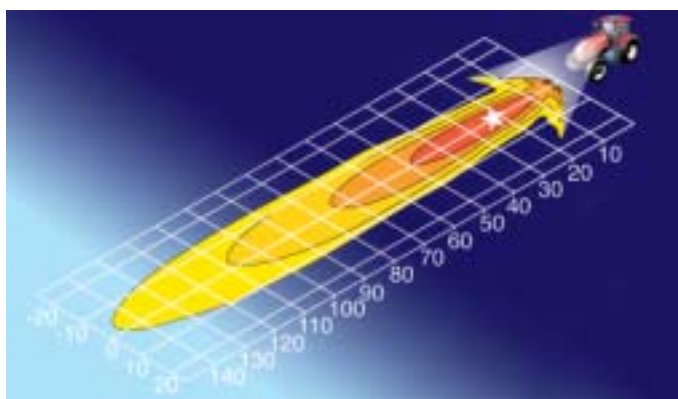
Arbejdslygter



Bestillingsnummer 1G0 996 176 ...	-101	-361
Nærzonebelysning	■	■
12V eller 24V	12V	12V
D1S eller D2S Xenon	D1S	D1S
Stående montering		■
Hængende montering		
Indbygning	■	
Glas uden optik	■	■
IP 5K4K	■	■
IP 5K9K	■	■
Modstandsdygtig mod højtryksrenser	■	■
Drejeled		■
Drejefod	■	■
Robust hus	■	■



Nærzonebelysning



Langtrækkende belysning (auf Anfrage)

