

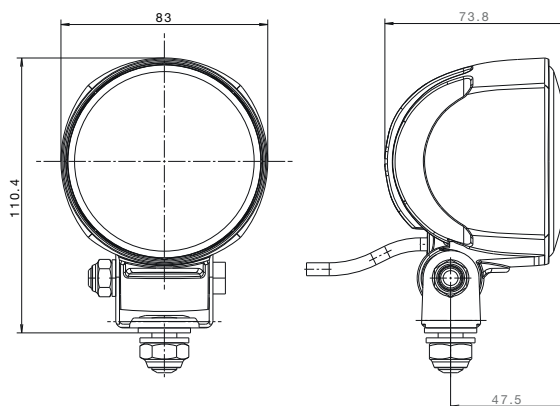
Innovativ LED-teknologi med lang holdbarhed

Lysteknik:

Denne arbejdslygte anvender fire højeffektive LED'er som lyskilde. LED'erne er multivoltage (12 - 24 V) og har et samlet forbrug på kun 7 W. Derfor er Modul LED særdeles velegnet til køretøjer, hvor generatoren i forvejen er hårdt belastet. De stødsikre LED'er gør Modul 70 LED velegnet til anvendelse, hvor lygten er udsat for kraftige rystelser og vibrationer. I forhold til Halogen- eller xenonlamper har LED'erne ekstrem lang levetid, så det ikke mere er nødvendigt at skifte lyskilde. Fire højglans-friarealsreflektorer giver en behagelig og homogen fordeling af lyset i det nære arbejdsområde, uden hård kontrast.

Opbygning:

Denne arbejdslygtes sorte hus består af aluminium og er forsynet med køleribbe, der sørger for den nødvendige varmeafledning fra de fire højeffektive LED'er. Kun på denne måde er det muligt at sikre LED'ernes lange levetid. Pga. den kompakte størrelse kan arbejdslygten anvendes universelt. Lygten tåler højtryksrensning. Til beskyttelse af lytteglasset er selve glasset beskyttet med en fremstående glasholderamme. Modul 70 LED kan leveres både til stående og hængende montering.



Tekniske data Modul 70 LED

Nominal spænding (U_N):	12-24V
Anbefalethældningsvinkel:	10°-12°
Lyskildetype:	4 kraftige LEDs
Lysåbning:	Ø 70mm
Watt:	7W
Hus:	Aluminium, sort lakeret
Tæthedsgrad:	IP6K9K og IPX7

Modul 70 LED

Bestillingsnumre:

Modul 70 LED

1GA 996 176-...

Modul 70 LED

Arbejdslygter



Bestillingsnummer 1G0 996 176 ...	-701	-711
Nærzonebelysning	■	■
12 V til 24 V	■	■
LED lys	■	■
Stående montering	■	
Hængende montering		■
IP 6K9K	■	■
IP 6K7K	■	■
Modstandsdygtig mod højtryksrenser	■	■
Drejefod	■	■
Multivoltage	■	■
Tilslutningsledning	2.000mm	2.000mm
Integreret elektronik	■	■