

Til universel anvendelse og med 45% mere lyseffekt*

Lysteknik:

Modul 70 med H9-Lampe er en kompakt arbejdslygte, der kræver meget lidt plads. På trods af den lille størrelse afgiver FF-reflektoren af trykstøbt aluminium en fremragende lysudbytte. Det optikfrie, hærdede lytglas giver lygten et moderne design. Du kan vælge imellem udførelser til at oplyse det nære arbejdsområde eller med langtrækkende belysning. Brugen af H9-Lampen i arbejdslygter giver endnu væsentlige fordele:

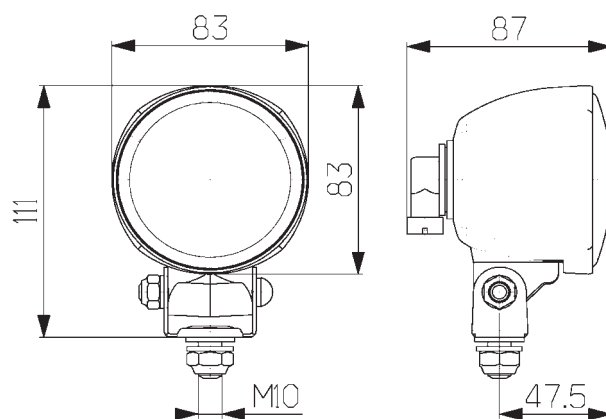
- H9-Lampen giver en lyseffekt, der er 45% bedre end H3-lampens
- Lampen er tilgængelig udefra, hvilket giver umiddelbar adgang til den elektriske tilslutning
- Lampen kan skiftes udefra uden at lygtehuset skal åbnes

Arbejdsprojektøren er kun egnet til 12 Volt.

* sammenlignet med en H3-Lampe

Opbygning:

Lygtens robuste hus er konstrueret af glasfiberforstærket kunststof og er syre- og korrosionsbestandigt. Pga. den kompakte størrelse kan arbejdslygten anvendes universelt. Huset er limet sammen med reflektoren og lytglasset. El-tilslutning foretages direkte på Lampen. Hurtigt lampeskift uden brug af værktøj for alle udførelser. Denne lygte kan fås som påbygningslygte (afhængig af version: stående eller hængende) og som indbygningslygte.



Tekniske data Modul 70 H9

Nominal spænding (U _N):	12V
Anbefalethældningsvinkel:	
Belysning af jordareal	10°-12°
Lampe:	H9
Lysåbning:	Ø 70mm
Watt:	65W
Hus:	Glasfiberforstærket kunststof
Tæthedsgrad:	IP5K4K og IPX9K

Bestillingsnumre:

Modul 70 H9 1G0 996 176-...

Tilbehør og reservedele

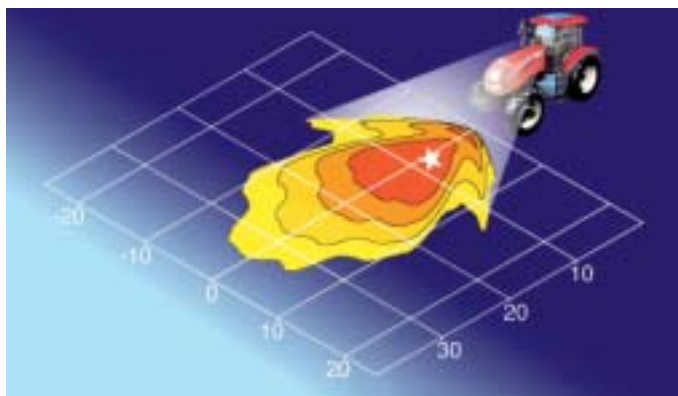
Lampe	12V 65W	8HG 008 357-001
Vinkel til firpunktfastgørelse (5 stk.)		9XD 990 298-011
Holder til montering på rør Ø 15mm – Ø28 mm		8HG 990 263-111
Stik til H9 lampe (20 stk.)		8JD 158 175-807

Modul 70 H9

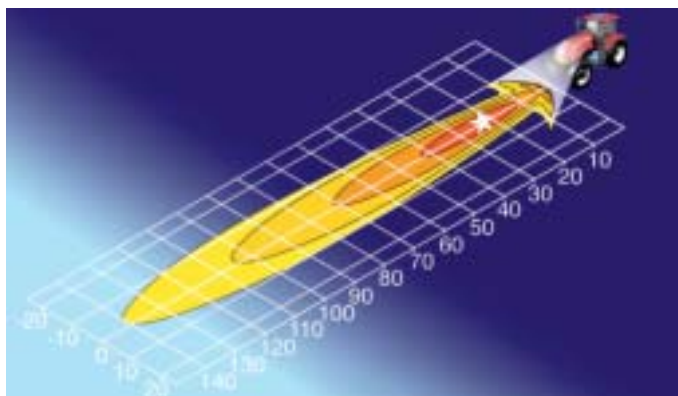
Arbejdslygter



Bestillingsnummer 1G0 996 176 ...	-061	-171	-181	-051
Langtrækkende belysning				■
Nærzonebelysning	■	■	■	
12V eller 24V	12V	12V	12V	12V
H9 Lampe	■	■	■	■
Stående montering		■		■
Hængende montering			■	
Indbygning	■			
Glas uden optik	■	■	■	■
IP 5K4K	■	■	■	■
IP 5K9K	■	■	■	■
Modstandsdygtig mod højtryksrenser	■	■	■	■
Drejefod	■	■	■	
Tilslutningsledning		2.000mm 2.000mm		



Nærzonebelysning



Langtrækkende belysning

