

## Syrebestandig, korrosionsbestandig og kompakt – perfekt lysudbytte

### Lysteknik:

Mega Beam H3 er en halogenarbejdslygte. Arbejdslygtens aluminiumsreflektor er baseret på friarealsteknologi. På trods af den kompakte størrelse giver reflektoren et perfekt lysudbytte. Som lyskilde anvendes en H3-Lampe (medleveres ikke). Arbejdslygten kan bruges til både 12V og 24V spænding.

### Opbygning:

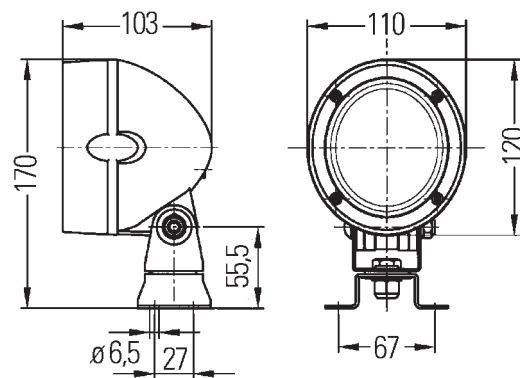
Det sorte hus til denne robuste arbejdslygte er lavet af glasfiberforstærket kunststof, som er syrebestandig og korrosionsfri. Husets rand er forsynet med en fremstående kant til beskyttelse af lytteglasset. Pga. den kompakte størrelse kan arbejdslygten anvendes universelt.

Ved Heavy Duty-udførelser anvendes et patenteret dæmpningssystem, som beskytter lygten mod vibrationer og hermed forlænger lampens levetid.



### Tekniske data Mega Beam H3

|                                      |                               |            |
|--------------------------------------|-------------------------------|------------|
| Nominal spænding (U <sub>N</sub> ):  | <b>12V</b>                    | <b>24V</b> |
| Anbefalethældningsvinkel:            |                               |            |
| -321 / -171 / -241                   | 15°-25°                       |            |
| -061 / -081                          | 10°-15°                       |            |
| -051 / -071                          | 2°-5°                         |            |
| Lampe (medfølger ikke ved levering): | H3                            |            |
| Lysåbning:                           | 83 x 92 mm                    |            |
| Watt:                                | 35-55W                        | 70W        |
| Hus:                                 | Glasfiberforstærket kunststof |            |
| Tæthedsgrad:                         | IP5K4K og IPX9K               |            |



Mega Beam H3

### Bestillingsnumre:

Mega Beam H3 1GM 996 134 ...

### Tilbehør og reservedele

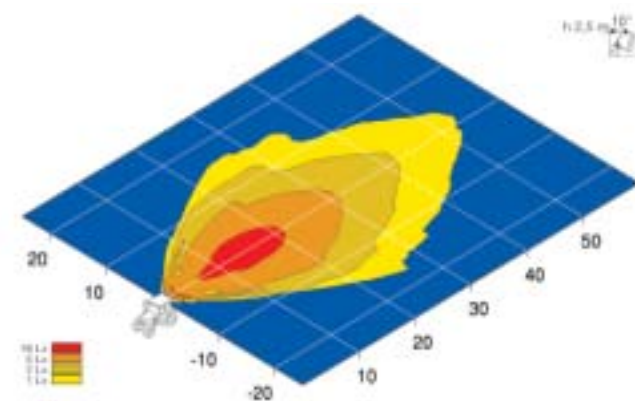
|        |     |     |                        |
|--------|-----|-----|------------------------|
| Lamper | 12V | 55W | <b>8GH 002 090-133</b> |
|        | 12V | 35W | <b>8GH 002 090-271</b> |
|        | 24V | 70W | <b>8GH 002 090-251</b> |

# Mega Beam H3

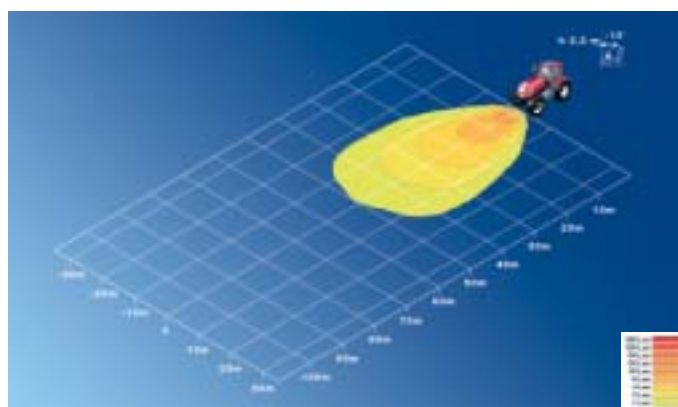
## Arbejdslygter



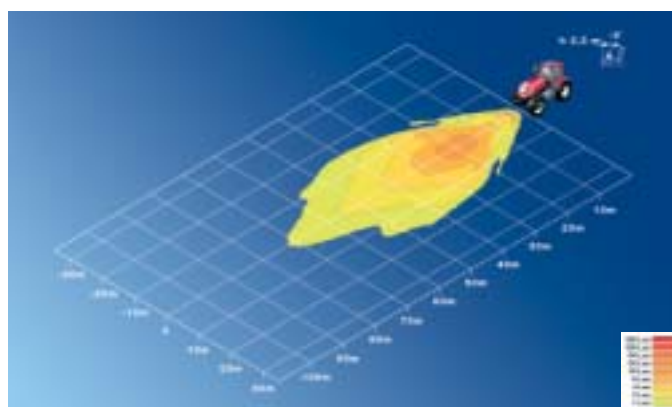
| Bestillingsnummer<br>1GM 996 134 ... | -051 | -061 | -071 | -081 | -171 | -321 | -241 | -271    | -371      |
|--------------------------------------|------|------|------|------|------|------|------|---------|-----------|
| Belysning af jordareal               |      |      |      |      | ■    | ■    | ■    | ■       | ■         |
| Langtrækkende belysning              | ■    |      | ■    |      |      |      |      |         |           |
| Terrænbelysning                      |      | ■    |      | ■    |      |      |      |         |           |
| Stående montering                    | ■    | ■    | ■    | ■    | ■    | ■    | ■    |         |           |
| Hængende montering                   | ■    | ■    | ■    | ■    | ■    | ■    | ■    |         |           |
| Sidemontering                        |      |      |      |      |      |      |      | ■ højre | ■ venstre |
| Glas med prismeoptik                 |      |      |      |      | ■    | ■    | ■    | ■       | ■         |
| Glas uden optik                      | ■    | ■    | ■    | ■    |      |      |      |         |           |
| IP5K4K                               | ■    | ■    | ■    | ■    | ■    | ■    | ■    | ■       | ■         |
| IP5K9K                               | ■    | ■    | ■    | ■    | ■    | ■    | ■    | ■       | ■         |
| Modstandsdygtig mod højtryksrenser   | ■    | ■    | ■    | ■    | ■    | ■    | ■    | ■       | ■         |
| 4-punktfastgørelse                   | ■    | ■    | ■    | ■    | ■    | ■    | ■    |         |           |
| Drejefod                             | ■    | ■    | ■    | ■    | ■    | ■    | ■    |         |           |
| Godkendt iht. GGVS/ADR               | ■    |      | ■    |      | ■    |      |      |         |           |
| Håndtag                              |      |      |      |      |      |      | ■    |         |           |
| Robust hus                           | ■    | ■    | ■    | ■    | ■    | ■    | ■    | ■       | ■         |
| Vibrationsdæmpning                   | ■    | ■    | ■    | ■    | ■    | ■    | ■    |         |           |
| Gummi-kabelgennemføring              | ■    | ■    |      |      |      | ■    | ■    | ■       | ■         |
| AMP-stikforbindelse                  |      |      | ■    | ■    | ■    |      |      |         |           |



Terrænbelysning 10°



Belysning af jordareal 13°



Langtrækkende belysning 5°