

## Xenon-teknologi til langtrækkende og bred belysning -og mere effektiv brug

### Lysteknik:

Pga. det nye kompakte design efter integration af startelektronikken i lygtehuset er det blevet lettere at montere lygterne. Dette giver yderligere fordele, idet det er blevet lettere at udskifte den bestående Halogenlygte med en Xenonlygte. EMC klasse 5 i henhold til CISPR 25 er gennemgående opfyldt, hvilket vil sige at lygten ikke forstyrrer radioer og andre elektroniske enheder. Arbejdslygterne fås til 12V og 24V og det er muligt at vælge mellem D1S- og D2S-Lampe (på forespørgsel). Eftersom lysudbyttet er 2,5 gange større ved et ca. 35% lavere effektforbrug giver det en bredere belysning af arbejdsområdet (sammenlignet med en H3-Lampe). Den høje farvetemperatur bidrager herudover positivt og får det belyste område til at virke lysere. På grund af Xenon-lysbuen kan der ikke forekomme brud på glødetråden. Levetiden er derfor op til 5 gange længere, og det reducerer udgifterne til lampeskift og giver mulighed for mere effektiv drift af køretøjet. Lysudbyttet er konstant hen over et bredt spændingsområde (se tabel).

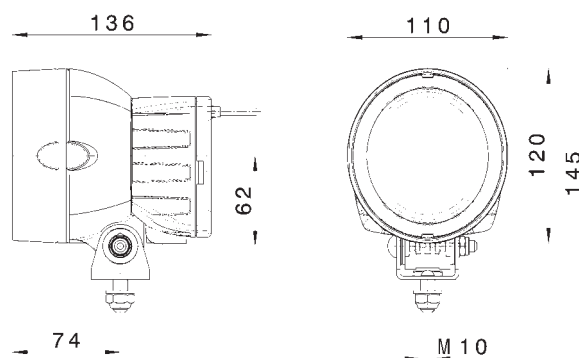
### Opbygning:

Kompakt Xenon-arbejdslygter med integreret X-Powerpack-startelektronik. Systemets tæthedegrad IP6K7 & IP6K9K inklusiv trykdigningsventil. Hærdet lygteglas, lygtehus af glasfiberforstærket kunststof og hus af trykstøbt aluminium til den integrerede startelektronik. Udover den stabile 4-punktsholder medleveres der en indstillelig bøjle, som muliggør en endnu mere fleksibel montering af arbejdslygten.



### Tekniske data Mega Beam Xenon Powerpack

Nominal spænding (U <sub>N</sub> ):	<b>12V</b>	<b>24V</b>
Driftsspænding:	9 - 16V	18 - 32V
Anbefalethældningsvinkel:	10 - 25°	
Lampe:	D1S Xenon-Lampe	
Watt:	42W	
Hus:	Glasfiberforstærket kunststof	
Tæthedegrad:	IP6K7 og 6K9K	



Mega Beam Xenon Powerpack

### Bestillingsnumre:

Mega Beam Xenon Powerpack 1GM 996 135 ...

### Tilbehør og reservedele

Xenon-Lampe D1S

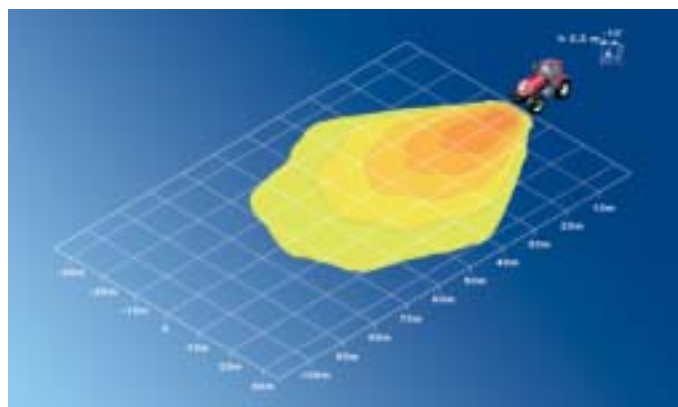
8GS 009 028-001

# Mega Beam Xenon Powerpack

## Arbejdslygter



Bestillingsnummer 1GM 996 135 ...	-231	-241	-251	-261
Nærzonebelysning	■	■	■	■
12V eller 24V	12V	12V	24V	24V
D1S eller D2S Xenon	D1S	D1S	D1S	D1S
Stående montering	■		■	
Hængende montering (180°)		■		■
IP5K4K	■	■	■	■
IP6K9K	■	■	■	■
Modstandsdygtig mod højtryksrensere	■	■	■	■
4-punktfastgørelse	■	■	■	■
Drejefod	■	■	■	■
500mm ledningsnet	■	■	■	■
Robust hus	■	■	■	■
AMP-stikforbindelse	■	■	■	■



Nærzonebelysning 10°