

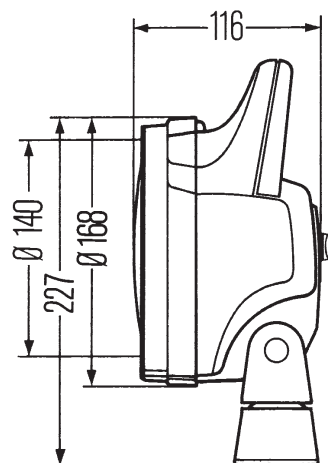
Optimal belysning af nærområdet

Lysteknik:

Kombinationen af parabolreflektoren og celleoptikken i lytglasets giver en homogen belysning af det nære arbejdsområde. Som lyskilde anvendes en H3-Lampe (medfølger ikke ved alle modeller). Lygten kan bruges til både 12V og 24V køretøjer.

Hus:

Lygtehuset til lygten er konstrueret af sort glasfiberforstærket kunststof. For at beskytte lytglasets er lygteranden på forsiden forsynet med en fremstående kant. Håndtaget i kombination med drejefoden letter indstillingen af arbejdslygten så arbejdsområdet kan belyses optimalt. Bøjlen med firpunktsbefæstelse sikrer en stabil befæstelse af lygten. El-tilslutning via gummigennemføring. Afhængig af model giver Matador ekstra fordele som f.eks. drejekontakt (ved versionerne -001 og -031) eller beskyttelsesgitter (ved versionerne -031 og -051). Artikel 1G4 003 470-141 Matador egner sig kun til stående montage. El-tilslutningen sker via en rørstudsholder, der let kan afmonteres og som passer til studsør Ø 24mm til rotorblink.



Matador

Tekniske data Matador

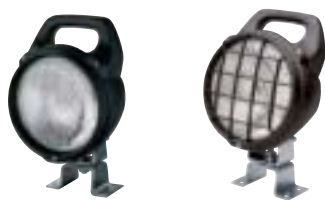
Nominal spænding (U _N):	12V	24V
Anbefalethældningsvinkel:	20°-30°	
Lampe (medfølger ikke):	H3	
Lysåbning:	Ø 140 mm	
Watt:	35-55W	70W
Hus:	Glasfiberforstærket kunststof	
Tæthedsgrad:	IP5K4K	

Bestillingsnumre:

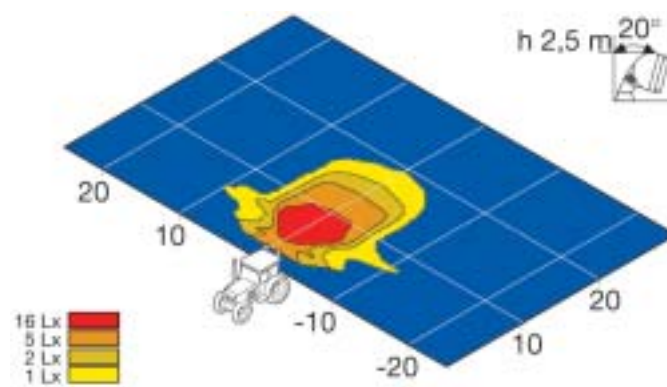
Matador 1G4 003 470-...

Tilbehør og reservedele

Lamper	12V	55W	8GH 002 090-133
	12V	35W	8GH 002 090-271
	24V	70W	8GH 002 090-251



Bestillingsnummer 1G4 003 470 ...	-001	-011	-031	-051	-141
Belysning af jordareal	■	■	■	■	■
12V eller 24V Lampe	12/24V	12/24V	12/24V	12/24V	24V
12V & 24V velegnet	■	■	■	■	
H3 Lampe	■	■	■	■	■
Stående montering	■	■	■	■	■
Hængende montering	■	■	■	■	
IP 5K4K	■	■	■	■	■
4-punktfastgørelse	■	■	■	■	
Drejefod	■	■	■	■	
Rørstudsfastgørelse					■
Glaslygteglas	■	■	■	■	■
Beskyttelsesgitter			■	■	■
Håndtag	■	■	■	■	■
Robust hus	■	■	■	■	■
Kontakt	■		■		
Gummi-kabelgennemføring	■	■	■	■	



Belysning af jordareal 20°