

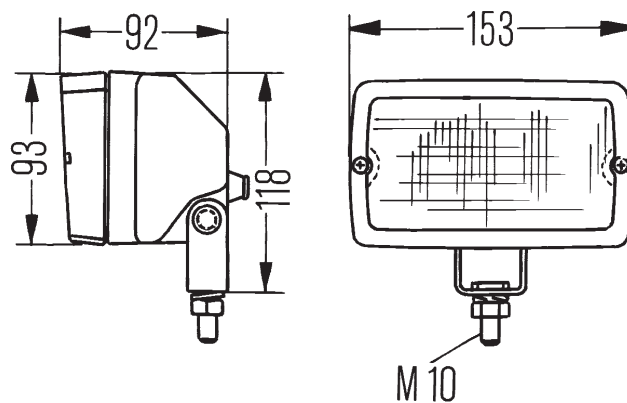
## Fleksibel og korrosionsfri medhomogen belysning

### Lysteknik:

Kombinationen af specialudviklet glasoptik og parabolreflektor giver en homogen belysning af det nære arbejdsområde eller en langtrækkende belysning af det fjerne arbejdsområde. Som lyskilde anvendes en H3-Lampe (medleveres ikke). Arbejdslygten kan anvendes til både 12V og 24V køretøjer.

### Hus:

Det sorte lygtehus til den robuste arbejdslygte er konstrueret af glasfiberforstærket kunststof, som er syre- og korrosionsbestandigt. Lygtehuset er forsynet med en fremstående kant, der beskytter lygteglasset. De yderst kompakte dimensioner giver mulighed for stor fleksibilitet ved valg af monteringsposition. Master egner sig både til hængende og stående montering. El-tilslutning via gummigennemføring.



Master

### Tekniske data Master

Nominal spænding (U <sub>N</sub> ):	12V	24V
Anbefalethældningsvinkel:	15°-20°	
Lampe (medfølger ikke ved levering):	H3	
Lysåbning:	135 x 75 mm	
Watt:	35-55W	70W
Hus:	Glasfiberforstærket kunststof	
Tæthedsgrad:	IP5K4K	

### Bestillingsnumre:

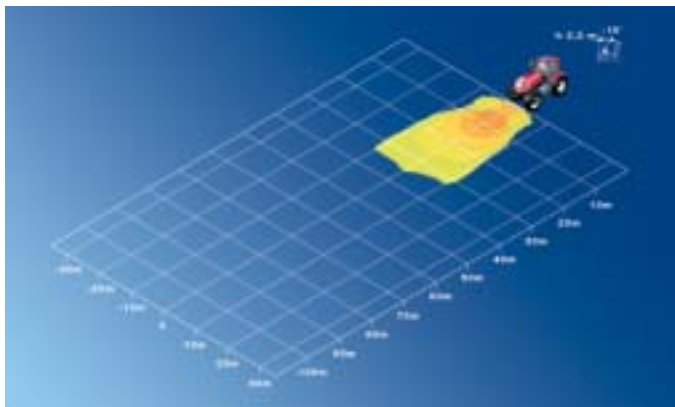
Master 1GA 005 060-...

### Tilbehør og reservedele

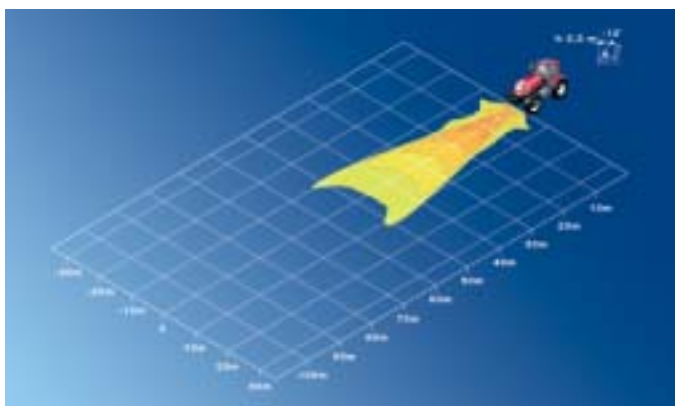
Lamper	12V	55W	8GH 002 090-133
	12V	35W	8GH 002 090-271
	24V	70W	8GH 002 090-251



Bestillingsnummer 1GA 005 060 ...	-001	-041
Belysning af jordareal		■
Langtrækkende belysning	■	
12V & 24V velegnet	■	■
H3 Lampe	■	■
Stående montering	■	■
Hængende montering	■	■
IP 5K4K	■	■
Glaslygteglas	■	■
Kabelindføring med tulle	■	■



Belysning af jordareal 15°



Langtrækkende belysning 12°

