

Optikfrit kunststoflygteglas: Lavt strømforbrug og præcis belysning

Arbejdslygter ECO 21 er specielt udviklet til applikationer, som kræver et lavt strømforbrug ved reduceret lysudbytte.

Lysteknik:

Højglansreflektoren med klart lygteglas giver en yderst homogen belysning af det nære arbejdsområde. Det optikfrie kunststoflygteglas mindsker lystabet gennem diffust lyst, og herved undgår man uønskede refleksioner uden for den flade, der skal belyses. Som lyskilde anvendes en P21W Lampe, der fås både i 12 og i 24V. Bajonetlukning der ikke kræver noget værktøj til lampeskift. Denne fuldstændig glasfrie arbejdslygte egner sig optimalt til brug på gaffeltrucks, som anvendes i levnedsmiddelindustrien. Den kompakte form og lave egenvægt gør den nem at montere.

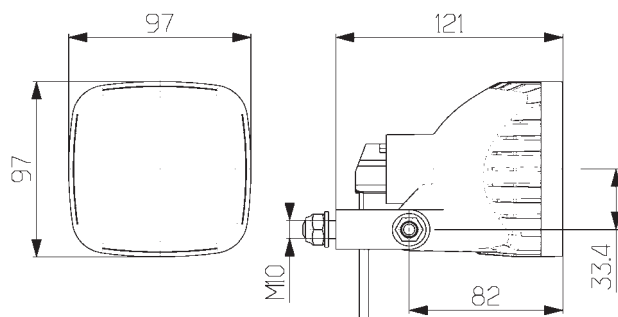
Hus:

Arbejdslygter ECO21 tåler højtryksrensning, støv og vibrationer og egner sig både til hængende og stående montering. Strømtilslutningen via et kabel, der er loddet til bajonetlåsen.



Tekniske data ECO 21

Nominal spænding (U _N):	12V	24V
Anbefalethældningsvinkel:	0°-20°	
Lampe medleveres:	P21 W	
Lysåbning:	95 x 95 mm	
Watt:	21 W	
Hus:	Kunststoflampehus	
Tæthedegrad:	IP5K9K	



Eco 21

Bestillingsnumre:

ECO 21	12V	1GA 996 179-021
	24V	1GA 996 179-001

Tilbehør og reservedele

Lamper	12V	21 W	8GA 002 073-121
	24V	21 W	8GA 002 073-241