

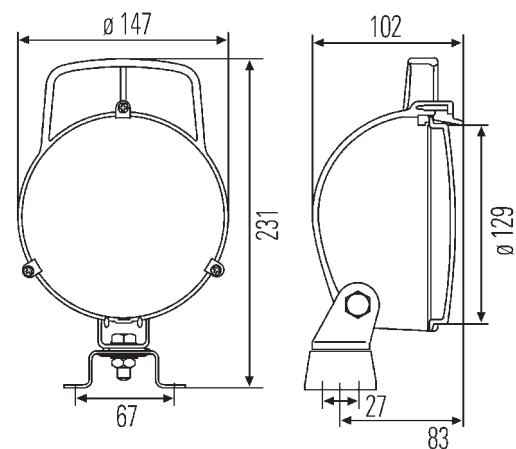
## Pour un éclairage intense et homogène de proximité

### Technologie d'éclairage :

Le réflecteur parabolique du projecteur de travail associé avec le disperser à nids d'abeilles assure un éclairage intense et homogène de la zone de travail de proximité. Une ampoule H3 (non incluse dans la fourniture) ou F2 (sur les versions -131 et -001) sert de source lumineuse. Le projecteur de travail peut être utilisé avec une tension de bord de 12V ou de 24V.

### Boîtier :

Le boîtier noir est réalisé en matière synthétique et doté d'un bord saillant sur sa face avant destiné à protéger la glace. La poignée simplifie le réglage du projecteur de travail si bien que la zone de travail est parfaitement bien éclairée. L'étrier permet une fixation à quatre points solide du projecteur de travail. Le câble pour le branchement passe par une gaine en caoutchouc. Les projecteurs conçus pour une ampoule F2 – 35 Watt ont été dotés d'une glace en plastique (concerne les versions -131 et -001). Certaines versions sont pourvues d'un commutateur intégré permettant une maniabilité accrue.



W131

### Caractéristiques techniques W131

Tension nominale (U <sub>N</sub> ) :	<b>12V</b>	<b>24V</b>
Angle d'inclinaison recommandé :	20°-30°	
Ampoule (non fournie) :	H3/F2	
Sortie de lumière :	Ø 129mm	
Puissance :	35-55W	70W
Boîtier :	Plastique	

### Références :

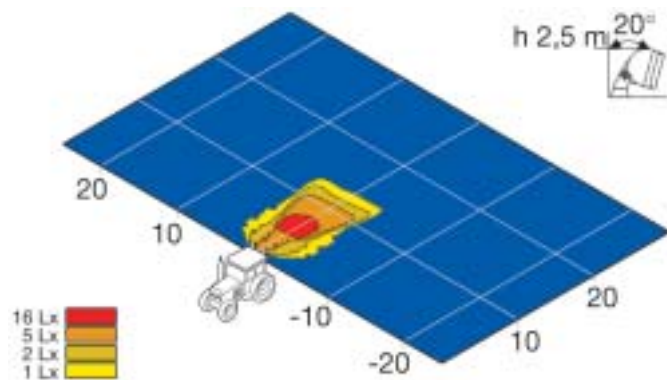
W131	1G3 996 001-...
------	-----------------

### Accessoires et pièces de rechange

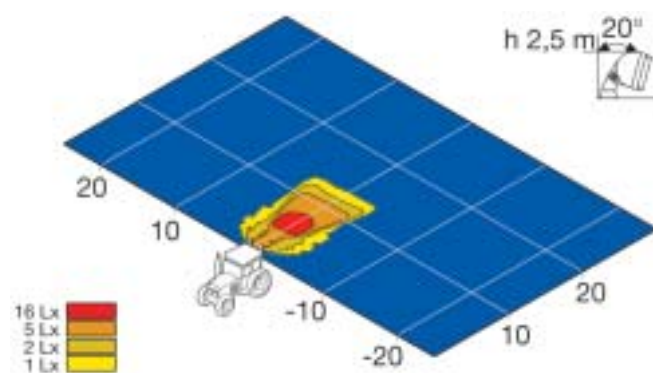
Ampoules			
-041/-271/-301/-331/-391	12V	55W	8GH 002 090-133
	12V	35W	8GH 002 090-271
	24V	70W	8GH 002 090-251
-131/-001	12V	35W	8GA 002 083-131
	24V	35W	8GA 002 083-251



Référence 1G3 996 001 ...	-001	-041	-131	-271	-331	-391	-301	-351
Eclairage au sol				■	■			
Eclairage de proximité	■	■	■			■	■	■
12V & 24V	■	■	■	■	■	■	■	■
Ampoule	F2	H3	F2	H3	H3	H3	H3	H3
Montage vertical	■	■	■	■	■	■	■	■
Fixation à 4 points	■	■	■	■	■	■	■	■
Pied orientable	■	■	■	■	■	■	■	■
Glace en plastique	■		■					
Glace en verre		■		■	■	■	■	■
Grille de protection							■	■
Poignée	■	■	■	■	■	■	■	■
Commutateur			■		■	■		■
Entrée de câble avec gaine	■	■	■	■	■	■	■	■



Eclairage au sol 20°



Eclairage de proximité 20°