

Technologie xénon avec ballast intégré pour davantage de lumière

Technologie d'éclairage :

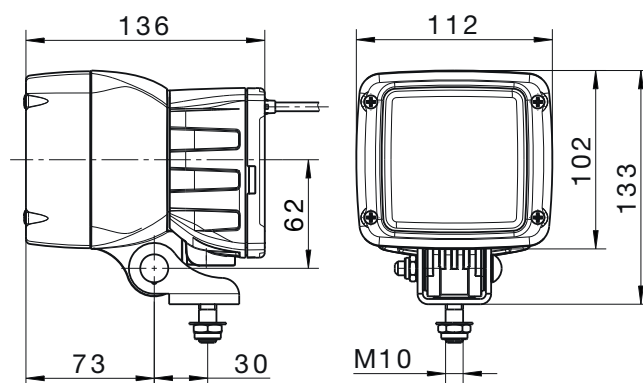
Le nouveau design compact consécutif à l'intégration du ballast dans le boîtier a permis de faciliter le montage du projecteur. Il en résulte d'autres avantages, comme par exemple un remplacement plus aisé du projecteur halogène existant. Les exigences de la classe CEM 5 suivant CISPR 24 sont entièrement respectées par le projecteur ; toute perturbation de radios et d'autres appareils électroniques causée par le projecteur est en principe exclue. Les projecteurs de travail sont disponibles pour des réseaux de bord 12V et 24V. Le projecteur est livré avec une ampoule D1S, mais en option une ampoule D2S est possible. Le rendement lumineux 2,5 fois plus élevé combiné aux 35% de puissance consommée en moins permet d'obtenir un éclairage plus large et de plus longue portée de la zone de travail (par rapport à une ampoule H3). La température de couleur élevée apporte également une contribution positive et donne un effet encore plus clair à la zone éclairée. L'arc au xénon permet d'éviter toute rupture du filament. La durée de vie jusqu'à 8 fois plus longue ainsi obtenue réduit le temps consacré au changement d'ampoule et permet également une utilisation plus efficace du véhicule. La luminosité reste constante sur une large plage de tensions (voir tableau).

Structure :

Projecteur de travail au xénon compact avec ballast X-Powerpack intégré. Le projecteur est résistant au nettoyage haute pression (degré d'étanchéité du système IP6K7 & IP6K9K avec soupape d'équilibre de pression). Glace trempée, boîtier en plastique renforcé de fibres de verre et boîtier en aluminium moulé sous pression pour le ballast intégré. Outre la fixation à 4 points stable avec étrier en U, la fourniture comprend également un étrier réglable qui permet un montage encore plus flexible des projecteurs de travail.

Caractéristiques techniques Ultra Beam Xenon Powerpack

Tension nominale (U_N) :	12V	24V
Tension de service :	9-16V	18-32V
Angle d'inclinaison recommandé :	10°-25°	
Ampoule xénon :	D1S	
Sortie de lumière :	83 x 83 mm	
Puissance :	42W	
Boîtier :	Plastique renforcé de fibres de verre	
Indice de protection :	IP6K7 und IP6K9K	



Ultra Beam Xenon Powerpack

Références :

Ultra Beam Xenon Powerpack 1GA 998 534-...

Accessoires et pièces de rechange

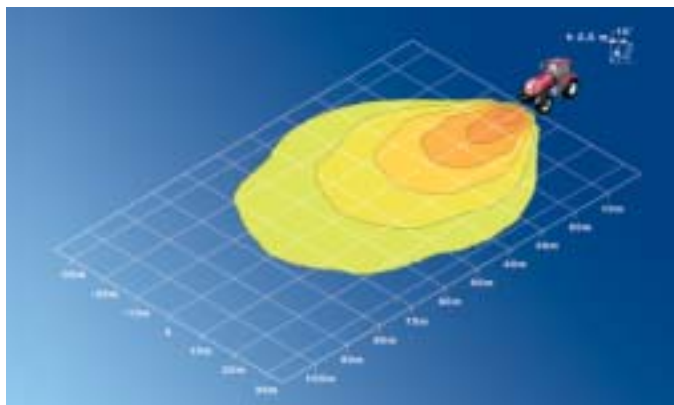
Ampoule xénon D1S	8GS 009 028-001
Câble de connexion pour connecteur DEUTSCH, 24 V, 3.100 mm, avec relais et fusible	8KB 990 299-231

Ultra Beam Xenon Powerpack

Projecteurs de travail



Référence 1GA 998 534 ...	-431	-441	-451	-461
Eclairage de proximité	■	■	■	■
12V ou 24V	12V	12V	24V	24V
D1S ou D2S xénon	D1S	D1S	D1S	D1S
Montage vertical	■		■	
Montage suspendu (180°)		■		■
IP 6K7K	■	■	■	■
IP 6K9K	■	■	■	■
Résistant au lavage à haute pression	■	■	■	■
Etrier en U	■	■	■	■
Pied orientable	■	■	■	■
Câble de connexion 500mm	■	■	■	■
Boîtier robuste	■	■	■	■
Electronique intégrée	■	■	■	■
Connecteur AMP	■	■	■	■



Eclairage de proximité 10°