

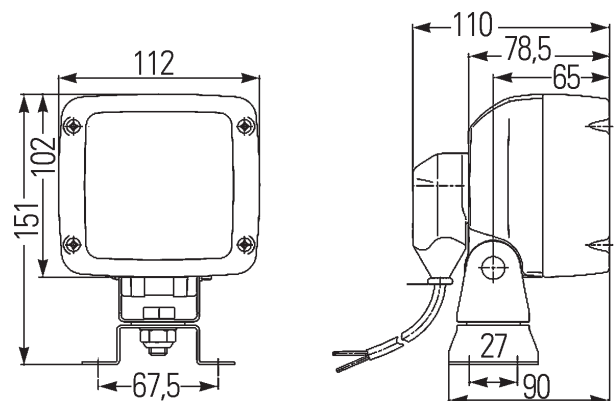
La technologie à surfaces libres en aluminium pour une puissance d'éclairage élevée et efficace

Technologie d'éclairage :

Le réflecteur de ce projecteur de travail se base sur la technologie à surfaces libres, qui permet de produire un éclairage totalement ciblé de la zone de travail. Dans ce projecteur de travail compact, un réflecteur à surfaces libres en aluminium assure une puissance d'éclairage très élevée et efficace. Le Ultra Beam H9 se caractérise par une répartition lumineuse extrêmement large et homogène garantissant un éclairage tout-terrain de grande surface. Une ampoule H9 12V sert de source lumineuse. Avec une puissance d'éclairage 1,5 fois supérieure à celle d'une ampoule halogène traditionnelle, elle garantit un excellent éclairage de la zone de travail.

Boîtier :

Le boîtier noir de ce projecteur de travail robuste est réalisé en plastique renforcé de fibres de verre, un matériau qui résiste aux acides et à la corrosion. Grâce à ses dimensions compactes, le projecteur de travail est conçu pour une utilisation universelle. Le projecteur de travail est résistant au nettoyage haute pression suivant IPX9K et résistant à la poussière suivant IP5K. Pour protéger la glace, le boîtier est doté d'un bord saillant. Selon la version, le branchement s'effectue par l'intermédiaire d'un connecteur AMP 2 pôles intégré dans le boîtier ou directement par la connexion enfichable de la ampoule H9. Le projecteur de travail peut être utilisé pour les transports de marchandises dangereuses. (sauf 1GA 996 150-151 avec fixation sur support tubulaire).



Ultra Beam H9

Caractéristiques techniques Ultra Beam H9

Tension nominale (U _N) :	12V
Angle d'inclinaison recommandé :	3 - 10°
Ampoule (fournie) :	H9
Sortie de lumière :	83 x 83mm
Puissance :	65W
Boîtier :	Plastique renforcé de fibres de verre
Indice de protection :	IPX9K

Références :

Ultra Beam H9	1GA 996 150 ...
---------------	-----------------

Accessoires et pièces de rechange

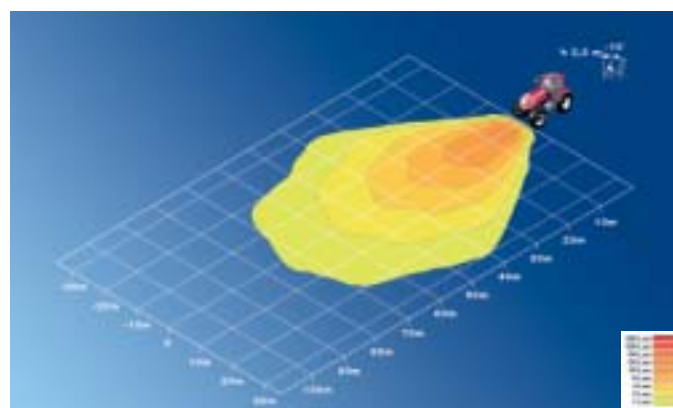
Ampoules	12V 55W	8GH 002 090-133
	12V 35W	8GH 002 090-271
	24V 70W	8GH 002 090-251
	12V 65W	8GH 008 357-001
Câble	2m	8KB 990 299-001

Ultra Beam H9

Projecteurs de travail



Référence 1GA 996 150 ...	-021	-081	-071	-151
Eclairage tout-terrain	■	■	■	■
12V ou 24V	12V	12V	12V	12V
Ampoule H9	■	■	■	■
Montage vertical	■	■	■	■
IP5K4K	■	■	■	■
Résistant au lavage à haute pression	■	■	■	■
Fixation 4 points	■	■	■	
Pied orientable	■	■	■	
Fixation sur support tubulaire				■
Homologué selon GGVS / ADR	■	■	■	
Câble de connexion	2.000 mm		2.000 mm	
Glace	■	■	■	■
Poignée			■	■
Connecteur AMP		■		■
Connecteur H9 avec capuchon de protection	■		■	



Eclairage tout-terrain 10°