

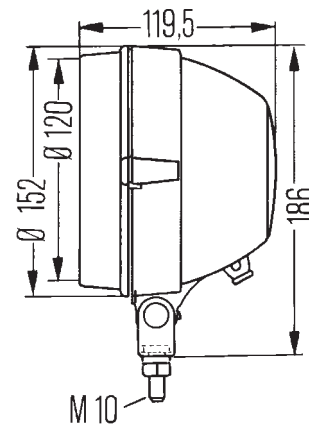
## Le projecteur rond universel. Performant en zone rapprochée comme en éclairage longue portée

### Technologie d'éclairage :

Avec une glace diffusante conçue spécialement, le réflecteur parabolique permet un éclairage homogène de la zone de travail à proximité immédiate ou un éclairage longue de portée. Une ampoule H3 (non incluse dans la fourniture) sert de source lumineuse. Le projecteur de travail peut être utilisé avec une tension de bord de 12V ou de 24V.

### Boîtier :

Le boîtier noir de ce projecteur de travail robuste est réalisé en plastique. Pour protéger la glace en verre, le boîtier est doté d'un bord saillant sur sa face avant. La poignée simplifie le réglage du projecteur de travail, si bien que la zone de travail peut être éclairée de façon optimale. Le Torero convient non seulement à un montage suspendu ou vertical mais aussi à un montage latéral par rotation de l'optique de projecteur. Le câble pour le branchement passe par une gaine en caoutchouc. Selon la version, le projecteur de travail Torero offre des atouts supplémentaires comme le commutateur rotatif intégré, la grille de protection ou la poignée.



Torero

### Caractéristiques techniques Torero

Tension nominale (U <sub>N</sub> ) :	<b>12V</b>	<b>24V</b>
Angle d'inclinaison recommandé :	15°-20°	
Ampoule (non fournie) :	H3	
Sortie de lumière :	Ø 120 mm	
Puissance :	35-55W	70W
Boîtier :	Plastique	
Indice de protection :	IP5K4K	

### Références :

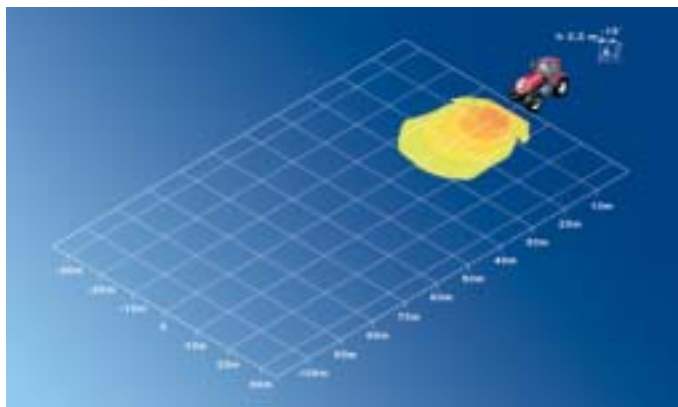
**Torero** 1G3 005 760-...

### Accessoires et pièces de rechange

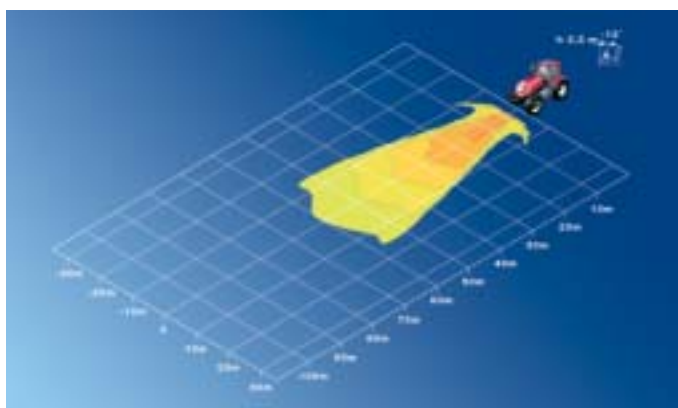
Ampoules	12V	55W	<b>8GH 002 090-133</b>
	12V	35W	<b>8GH 002 090-271</b>
	24V	70W	<b>8GH 002 090-251</b>



Référence 1G3 005 760 ...	-001	-011	-031	-041	-021	-057	-201	-211	-221
Eclairage au sol				■		■			
Eclairage longue portée	■	■	■		■		■	■	■
Compatible 12V & 24V	■	■	■	■	■	■	■	■	■
Ampoules H3	■	■	■	■	■	■	■	■	■
Montage vertical	■	■	■	■	■	■	■	■	■
Montage suspendu	■	■	■	■	■	■	■	■	■
Montage latéral	■	■	■	■	■	■	■	■	■
Résistant aux projections d'eau	■	■	■	■	■	■	■	■	■
Fixation 4 points						■			
Pied rotatif						■			
Homologué selon GGVS / ADR			■						
Glace prismatique	■	■	■	■	■	■	■	■	■
Grille de protection					■				
Poignée	■	■	■	■	■	■			
Commutateur	■			■	■	■		■	
Entrée de câble avec gaine	■	■		■	■	■	■	■	■
Presse-étoupe PG			■						



Eclairage au sol 15°



Eclairage longue portée 12°

