

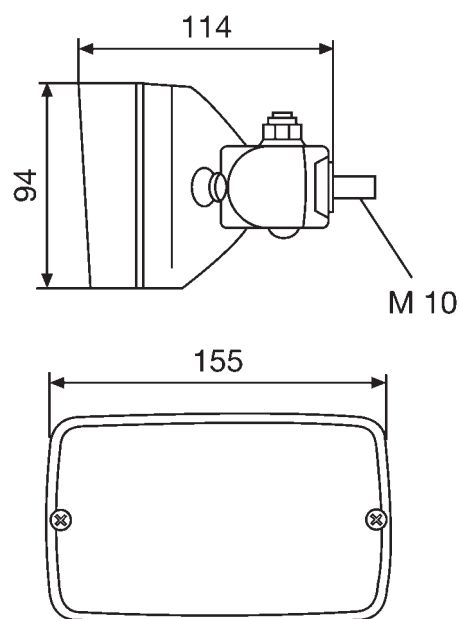
## Picador 6875 avec technologie à surfaces libres. La technologie à surfaces libres au service d'un éclairage intense de proximité

### Technologie d'éclairage :

Le réflecteur du projecteur de travail utilise la technologie à surfaces libres. Associée à une glace avec structure optique spéciale, celle-ci assure un éclairage intense de la zone de travail à proximité. Une ampoule H3 (non incluse dans la fourniture) sert de source lumineuse. Le projecteur de travail peut être utilisé avec une tension de bord de 12V ou de 24V.

### Boîtier :

Le boîtier noir de ce projecteur de travail robuste est réalisé en plastique renforcé de fibres de verre. Ce matériau est résistant aux acides et non corrosif. Pour protéger la glace en verre, le boîtier est doté d'un bord saillant sur sa face avant. Du fait de ses dimensions extérieures compactes, le Picador FF peut être monté presque n'importe où. Grâce au pied de fixation latéral, le Picador FF 1GA 006 875-001 se prête à un montage sur des surfaces de carrosserie verticales. L'articulation tournante permet d'orienter facilement le projecteur de travail et d'assurer ainsi un éclairage optimal de la zone de travail. La référence 1GA 006 876-001 est prévue non seulement pour un montage vertical mais aussi pour un montage suspendu (par rotation de l'optique de projecteur). L'articulation tournante sur le boîtier permet de pivoter facilement le projecteur de travail et d'assurer ainsi un réglage optimal du projecteur. Plages de pivotement : horizontalement 130°, verticalement 90°. Le câble pour le branchement passe par une gaine en caoutchouc.



Picador avec technologie à surfaces libres

### Caractéristiques techniques Picador avec technologie à surfaces libres

Tension nominale (U <sub>N</sub> ) :	<b>12V</b>	<b>24V</b>
Angle d'inclinaison recommandé :	20°-25°	
Ampoule (non fournie) :	H3	
Sortie de lumière :	125 x 75 mm	
Puissance :	35-55W	70W
Boîtier :	Plastique renforcé de fibres de verre	
Indice de protection :	IP5K4K	

### Références :

Picador avec technologie à surfaces libres	<b>1GA 006 875-001</b>
	<b>1GA 006 876-001</b>
	<b>1GA 998 522-011</b>
	<b>1GA 996 102-101</b>
	<b>1GA 996 082-001</b>

### Accessoires et pièces de rechange

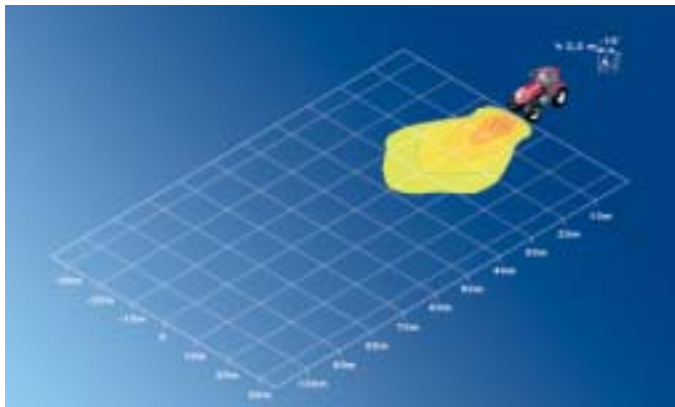
Ampoules	12V	55W	<b>8GH 002 090-133</b>
	12V	35W	<b>8GH 002 090-271</b>
	24V	70W	<b>8GH 002 090-251</b>

# Picador avec technologie à surfaces libres.

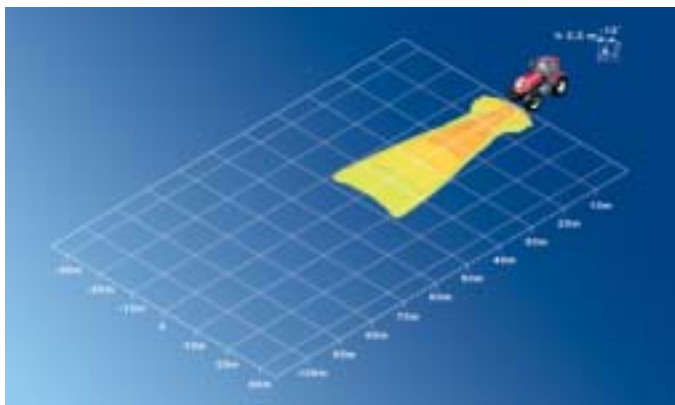
Projecteurs de travail



Référence	1GA 006 875-001	1GA 006 876-011	1GA 998 522-011	1GA 996 102-101	1GA 996 082-001
Eclairage au sol	■	■	■		■
Eclairage longue portée				■	
12V & 24V	■	■	■	■	■
Ampoule H3	■	■	■	■	
Montage vertical		■	■	■	
Montage suspendu		■	■	■	
Montage latéral	■				
Glace lisse	■	■	■	■	■
IP5K4K	■	■	■	■	
Pied orientable	■	■	■	■	
Boîtier robuste	■	■	■	■	
Entrée de câble avec gaine	■	■	■	■	
Montage					■



Eclairage au sol 15°



Eclairage longue portée 12°

