

Une couleur de lumière similaire à la lumière du jour grâce à une technologie xénon ultra moderne. Pour un travail de pros

Technologie d'éclairage :

Ce projecteur de travail est équipé d'une ampoule D1S Xenon 35W. Le ballast 4ème génération est intégré dans le boîtier. Grâce à la technologie xénon, ce projecteur de travail génère 250% de lumière en plus par comparaison avec une ampoule halogène 55W et consomme 35% d'énergie en moins. Autre atout : une durée de vie moyenne 5 fois plus longue de l'ampoule au xénon par comparaison avec une ampoule halogène. Le déploiement d'activité nécessaire au changement d'ampoule s'en trouve donc sensiblement réduit. Grâce à la couleur de la lumière similaire à la lumière du jour, les objets peuvent être perçus plus facilement et plus naturellement dans l'obscurité. La luminosité reste constante, même en cas de tensions de bord fluctuant entre 9 et 16V sur des dispositifs 12V et entre 18 et 32V sur des dispositifs 24V.

Boîtier :

Le boîtier noir de ce projecteur de travail robuste est réalisé en plastique renforcé de fibres de verre. Ce matériau est résistant aux acides et empêche toute corrosion du boîtier. L'électronique d'allumage a été intégrée dans le boîtier, de sorte que le projecteur Oval 100 Xénon peut facilement remplacer un projecteur de travail

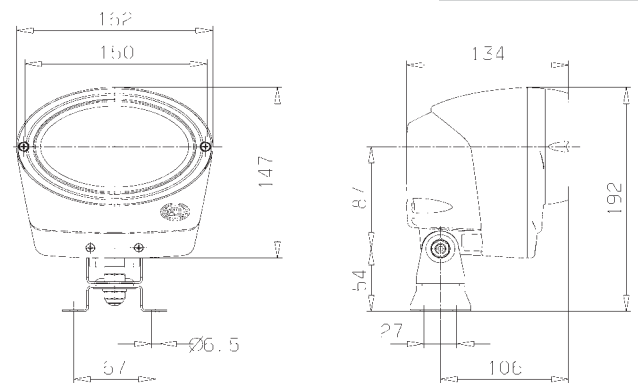
halogène existant. Pour être protégé des forces extérieures, le projecteur est fourni avec une glace trempée qui est encore protégée par un bord saillant sur sa face avant. Selon la version, le branchement s'effectue par un connecteur DEUTSCH ou AMP. Des versions pour allume-cigares, fiches à contact de protection 230V ou avec extrémités de câble ouvertes sont également disponibles.

Conseil : pour pouvoir garantir la durée de service maximale de la ampoule au xénon, vous devez monter le projecteur de travail en position horizontale avec une inclinaison ne dépassant pas $\pm 30^\circ$.



Caractéristiques techniques Oval 100 Xenon

Tension nominale (U_N) :	12V	24V
Tension de service :	9-16V	18-32V
Courant nominal :	3A	1,5A
Courant de démarrage (pendant 8 s max) :	<20A	<10A
Charge de pointe de démarrage (pendant 1ms maximum) :	<50A	<30A
Ampoule:	Ampoule au xénon D1S	
Sortie de lumière :	130 x 75 mm	
Puissance du tube de xénon :	35W	
Boîtier :	Plastique renforcé de fibres de verre	
Indice de protection :	IP5K4K	
Angle d'inclinaison recommandé : (außer 1GA 996 261-581)	8°-15°	
Angle d'inclinaison recommandé : 1GA 996 261-581	3°-10°	



Oval 100 Xenon

Références :

Oval 100 Xenon	1GA 996 261 ...
Accessoires et pièces de rechange	
Ampoule au xénon D1S	8GS 009 028-001

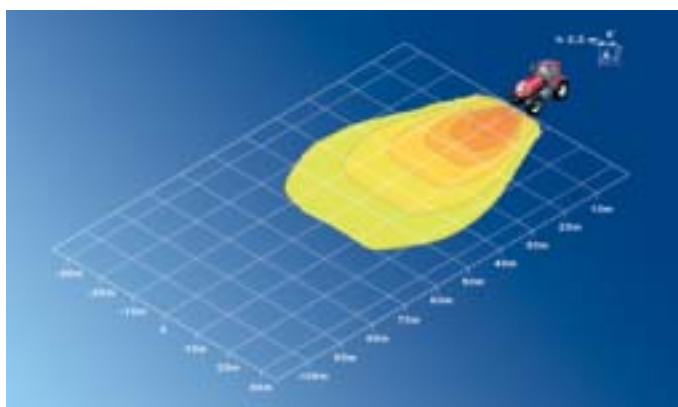
Adaptateur pour connecteur AMP	8JD 008 151-011
Clips pour languettes plates	8KW 701 235-033
Fusible (15 A), 5 pièces	8JS 711 687-821

Oval 100 Xenon

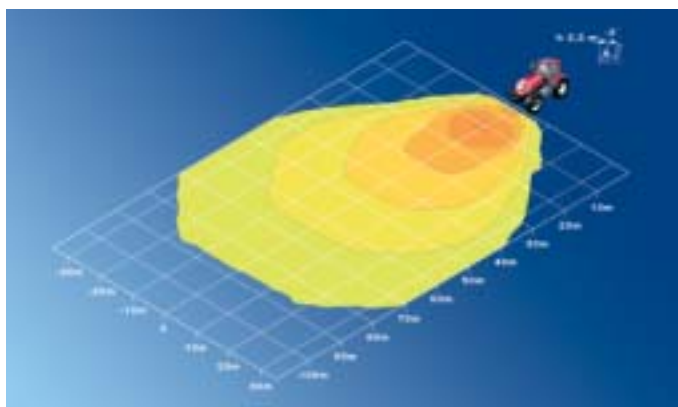
Projecteurs de travail



Référence 1GA 996 261 ...	-511	-521	-531	-561	-571	-581	-691	-701
Eclairage au sol	■	■	■	■	■		■	■
Eclairage tout-terrain						■		
12V ou 24V	12V	12V	24V	12V	24V	12V	24V	24V
D1S ou D2S Xenon	D1S	D1S	D1S	D1S	D1S	D1S	D1S	D1S
Montage vertical	■		■	■	■	■		■
Montage suspendu		■					■	
Glace striée	■	■	■	■	■	■	■	■
IP5K4K	■	■	■	■	■	■	■	■
Fixation 4 points	■		■	■		■		
Pied orientable	■	■	■	■	■	■	■	■
Fixation sur support tubulaire								■
Connecteur AMP				■	■	■		■
Connecteur Deutsch	■	■	■				■	



Eclairage au sol 8°



Eclairage tout-terrain 3°

