

Robuste et puissant. Pour un éclairage extrêmement large et homogène.

Technologie d'éclairage :

Le projecteur de travail aux halogènes avec réflecteur à surfaces libres en aluminium moulé sous pression fournit un éclairage extrêmement large et homogène ; il est disponible, au choix, avec glace structurée ou lisse et réflecteur prismatique (un éclairage de longue portée n'est possible qu'avec une glace lisse). Des versions à simple optique (1xH3) et à double optique (2xH3) sont disponibles.

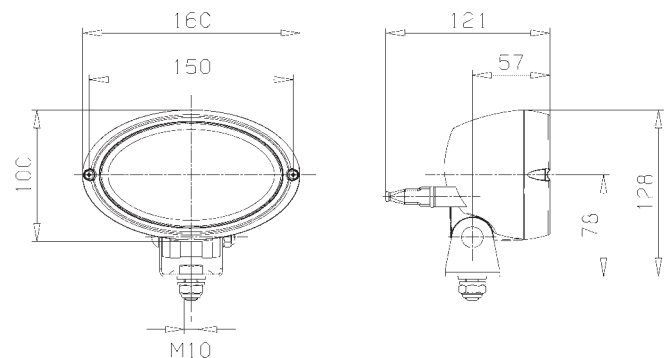
Structure :

Le boîtier noir de ce projecteur de travail robuste est réalisé en plastique renforcé de fibres de verre, un matériau résistant aux acides et non corrosif. Pour protéger la glace, le boîtier est doté d'un bord saillant. Sur le modèle robuste (Heavy Duty) est utilisé un système d'amortissement breveté, qui protège le projecteur des vibrations et prolonge ainsi la durée de vie de l'ampoule. Des capuchons en caoutchouc pour la protection du connecteur AMP ou DEUTSCH sont inclus dans la fourniture.



Caractéristiques techniques Oval 100 H3

Tension nominale (U _N) :	12V	24V
Ampoule :	H3	
Sortie de lumière :	130 x 75 mm	
Puissance :	35-55W	70W
Boîtier :	Plastique renforcé de fibres de verre	
Indice de protection :	IP5K4K und IP5K9K	
Angle d'inclinaison recommandé : (sauf 1GA 996 161-131/-331)	8°-15°	
Angle d'inclinaison recommandé : (1GA 996 161-131/-331/361-011)	4°-10°	



Oval 100 H3

Références :

Oval 100 H3	1GA 996 161 ...
	1GA 996 361 ...

Accessoires et pièces de rechange

Ampoules :	12V	55W	8GH 002 090-133
	12V	35W	8GH 002 090-271
	24V	70W	8GH 002 090-251

Oval 100 H3

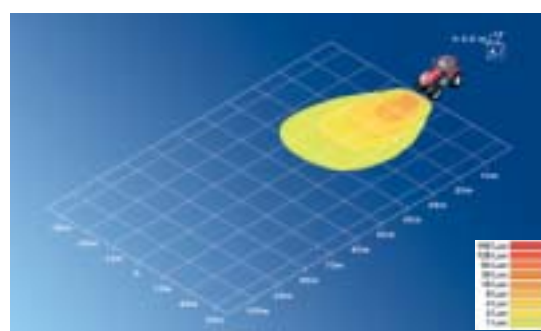
Projecteurs de travail



Référence 1GA 996 161 ...	-121	-581	-131	-281	-291	-331
Eclairage au sol	■	■			■	
Eclairage longue portée			■	■		■
12V ou 24V	12V	24V	12V	12V	12V	12V
Ampoule H3	■	■	■	■	■	■
Montage vertical	■	■	■	■	■	
Montage suspendu	■	■	■	■	■	
Montage latéral						■
Glace striée	■	■			■	
Glace lisse			■	■		■
Simple optique	■	■		■		
Double optique			■		■	■
IP5K4K	■	■	■	■	■	■
IP5K9K	■	■	■	■	■	■
Résistant au lavage à haute pression	■	■	■	■	■	■
Fixation 4 points		■				
Pied orientable	■	■	■	■	■	■
Amortissement des vibrations		■				
Entrée de câble avec gaine						
Connecteur AMP	■	■	■	■	■	■



Référence 1GA 996 361 ...	-171	-421	-011
Eclairage au sol	■	■	
Eclairage longue portée			■
12V ou 24V	24V		24V
Ampoule H3 incluse	■		■
Montage vertical	■	■	■
Montage suspendu	■	■	■
Glace prismatique	■	■	
Glace transparente			■
Simple optique	■	■	
Double optique			■
IP5K4K	■	■	■
IP5K9K	■	■	■
Résistant au lavage à haute pression	■	■	■
Pied orientable	■	■	■
Amortissement des vibrations	■		
Entrée de câble avec gaine		■	
Connecteur AMP	■		■



Eclairage au sol 12°



Eclairage longue portée 3°