

*La technologie xénon pour une durée de vie 5 fois plus longue\* et une efficacité lumineuse brillante*

## Technologie d'éclairage :

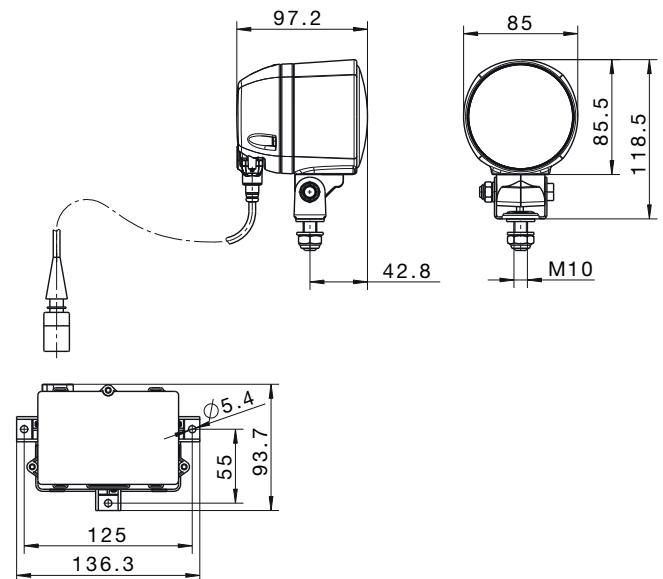
Le Modul 70 Xénon est un projecteur de travail compact d'encombrement extrêmement réduit. Malgré sa petite taille, le réflecteur à surfaces libres en aluminium moulé sous pression apporte une excellente puissance d'éclairage. Avec sa glace trempée transparente, ce projecteur brille par son design ultra moderne. Au choix, des versions pour l'éclairage de la zone de travail de proximité ou pour l'éclairage longue portée sont disponibles. Ce projecteur de travail est équipé d'une ampoule D1S xénon 35W. Grâce à la technologie xénon, ce projecteur de travail génère 250% de lumière en plus par comparaison avec une ampoule halogène 55W et consomme 35% d'énergie en moins. Autre atout : une durée de vie moyenne 5 fois plus longue de l'ampoule au xénon par comparaison avec une ampoule halogène, le temps consacré au changement d'ampoules étant du coup sensiblement réduit. Grâce à la couleur de la lumière similaire à la lumière du jour, les objets peuvent être perçus plus facilement et plus naturellement dans l'obscurité. La luminosité reste constante, même en cas de tensions de bord fluctuant entre 9 et 18V sur des dispositifs 12V et entre 18 et 32V sur des dispositifs 24V.

\* en comparaison à une ampoule halogène



## Structure :

Le boîtier robuste est réalisé en plastique renforcé de fibres de verre, un matériau résistant aux acides et à la corrosion. Grâce à ses dimensions compactes, le projecteur de travail est conçu pour une utilisation universelle. Le boîtier est solidement collé au réflecteur et à la glace. Le ballast est détachable du projecteur. L'articulation tournante du boîtier permet, en combinaison avec l'étrier en U, un réglage optimal du projecteur.



## Caractéristiques techniques Modul 70 Xenon

|                                      |                                       |            |
|--------------------------------------|---------------------------------------|------------|
| Tension nominale (U <sub>N</sub> ) : | <b>12V</b>                            | <b>24V</b> |
| Angle d'inclinaison recommandé :     |                                       |            |
| Eclairage longue portée              | 5°-7°                                 |            |
| Eclairage de proximité               | 10°-12°                               |            |
| Ampoule (fournie) :                  | D1S                                   |            |
| Sortie de lumière :                  | Ø 70mm                                |            |
| Puissance :                          | 42W                                   |            |
| Boîtier :                            | Plastique renforcé de fibres de verre |            |
| Indice de protection :               | IP5K4K et IPX9K                       |            |

Modul 70 Xenon

## Références :

**Modul 70 Xenon** 1G0 996 176-...

## Accessoires et pièces de rechange

Ampoule xénon D1S

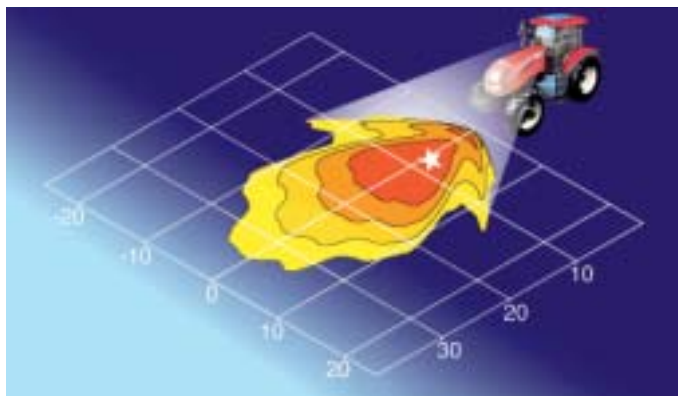
8GS 009 028-001

# Modul 70 Xenon

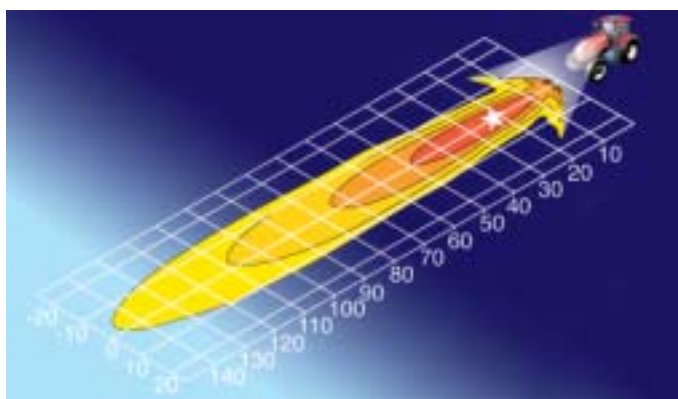
## Projecteurs de travail



| Référence                            | -101 | -361 |
|--------------------------------------|------|------|
| <b>1G0 996 176 ...</b>               |      |      |
| Eclairage de proximité               | ■    | ■    |
| 12V ou 24V                           | 12V  | 12V  |
| D1S ou D2S Xenon                     | D1S  | D1S  |
| Montage vertical                     |      | ■    |
| Montage suspendu                     |      |      |
| Montage                              | ■    |      |
| Glace transparente                   | ■    | ■    |
| IP 5K4K                              | ■    | ■    |
| IP 5K9K                              | ■    | ■    |
| Résistant au lavage à haute pression | ■    | ■    |
| Articulation tournante               |      | ■    |
| Pied orientable                      | ■    | ■    |
| Boîtier robuste                      | ■    | ■    |



Eclairage de proximité



Eclairage longue portée (auf Anfrage)

