

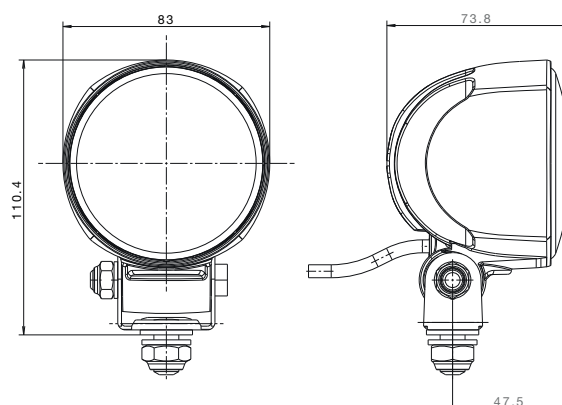
## Technologie LED innovante et longue durée de vie.

### Technologie d'éclairage :

Ce projecteur de travail utilise quatre LED ultra performantes comme source lumineuse. Les LED peuvent fonctionner en mode multivolts (12 à 24 V) et ne consomment que 7 W. Le Modul 70 LED est par conséquent particulièrement adapté à des applications sur des véhicules dont l'alternateur est déjà soumis à de fortes contraintes. Grâce à la robustesse des LED, le Modul 70 LED est parfaitement adapté à être utilisé dans un environnement où le projecteur de travail est exposé à de nombreux chocs et à de fortes vibrations. Par rapport à une ampoule halogène et une ampoule au xénon, les LED se caractérisent par leur durée de vie très élevée au point qu'elles n'ont pas besoin d'être remplacées durant toute la durée de vie du véhicule. Le projecteur comporte quatre réflecteurs à surfaces libres ultra brillants qui assurent une répartition de lumière agréable et homogène dans la zone de travail rapprochée sans produire de contrastes durs.

### Structure :

Le boîtier noir de ce projecteur est en aluminium et est doté de nervures ventilées. Ces nervures permettent de dissiper la chaleur dégagée par les quatre LED à haute performance, garantissant ainsi la longue durée de vie des LED. Grâce à son encombrement réduit, le projecteur de travail peut être utilisé universellement. Le projecteur de travail est résistant au lavage à haute pression. Le Modul 70 LED est disponible en version pour montage vertical ou suspendu.



Modul 70 LED

### Caractéristiques techniques Modul 70 LED

Tension nominale (U <sub>N</sub> ) :	12-24V
Angle d'inclinaison recommandé :	10°-12°
Source lumineuse :	4 LED à haute performance
Sortie de lumière :	Ø 70 mm
Puissance :	7 W
Boîtier :	aluminium, lacqué noir
Indice de protection :	IP6K9K und IPX7

### Références :

Modul 70 LED

1GA 996 176-...

# Modul 70 LED

Projecteurs de travail



Référence 1G0 996 176 ...	-701	-711
Eclairage de proximité	■	■
12V à 24V	■	■
LED	■	■
Montage vertical	■	
Montage suspendu		■
IP 6K9K	■	■
IP 6K7K	■	■
Résistant au lavage à haute pression	■	■
Pied orientable	■	■
Multivoltage	■	■
Câble de connexion	2000mm	2000mm
Electronique intégrée	■	■