

Un design moderne avec 45% d'efficacité lumineuse en plus*

Technologie d'éclairage :

Le Modul 70 avec ampoule H9 est un projecteur de travail compact d'encombrement extrêmement réduit. Malgré sa petite taille, le réflecteur à surfaces libres en aluminium moulé sous pression apporte une excellente puissance d'éclairage. Avec sa glace trempée transparente, ce projecteur brille par son design ultra moderne. Au choix, des versions pour l'éclairage de la zone de travail de proximité ou pour l'éclairage longue portée sont disponibles. L'utilisation de l'ampoule H9 apporte aux clients des avantages fondamentaux :

- l'ampoule H9 offre 45% d'efficacité lumineuse en plus qu'une ampoule H3
- l'ampoule étant accessible de l'extérieur, l'accès au raccordement électrique est direct
- l'ampoule peut être remplacée de l'extérieur, sans devoir démonter le boîtier du projecteur

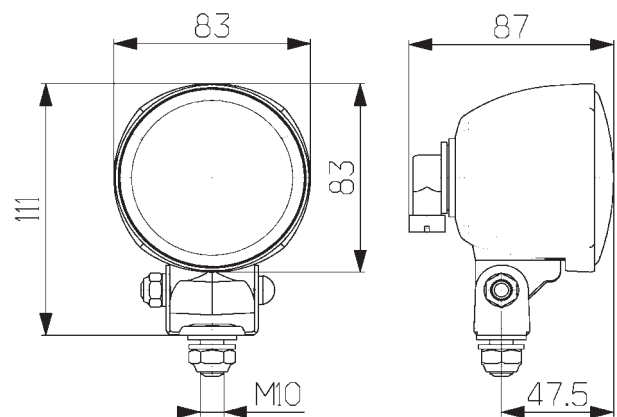
Le projecteur de travail n'est prévu que pour 12 V.

* en comparaison à une ampoule H3

Structure :

Le boîtier robuste est réalisé en plastique renforcé de fibres de verre, un matériau résistant aux acides et à la corrosion. Grâce à ses dimensions compactes, le projecteur de travail est conçu pour une utilisation universelle. Le boîtier est solidement collé au réflecteur et à la glace. La sortie de câbles est protégée par un capuchon en caoutchouc, qui peut être retiré pour le changement de l'ampoule. Un changement d'ampoule rapide et sans outil est

garanti pour toutes les versions. Ce projecteur est disponible pour un montage appliqué (selon la version : vertical ou suspendu) ou en version encastrable. L'ampoule peut être remplacée de l'extérieur, sans devoir démonter le boîtier du projecteur. Aucun outil n'est nécessaire pour le changement de l'ampoule.



Modul 70 H9

Caractéristiques techniques Modul 70 H9

Tension nominale (U _N) :	12V
Angle d'inclinaison recommandé :	
Eclairage au sol	10°-12°
Ampoule :	H9
Sortie de lumière :	Ø 70mm
Puissance :	65W
Boîtier :	Plastique renforcé de fibres de verre
Indice de protection :	IP5K4K et IPX9K

Références :

Modul 70 H9 1G0 996 176-...

Accessoires et pièces de rechange

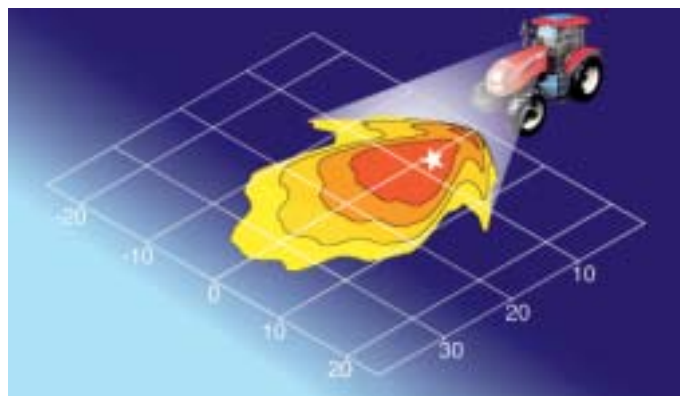
Ampoule	12V 65W	8HG 008 357-001
Equerre pour fixation quatre points (5 pièces)		9XD 990 298-011
Support de montage sur tubes de diamètres Ø 15mm – Ø28 mm		8HG 990 263-111
Lot de boîtiers de connecteurs (20 pièces)		8JD 158 175-807

Modul 70 H9

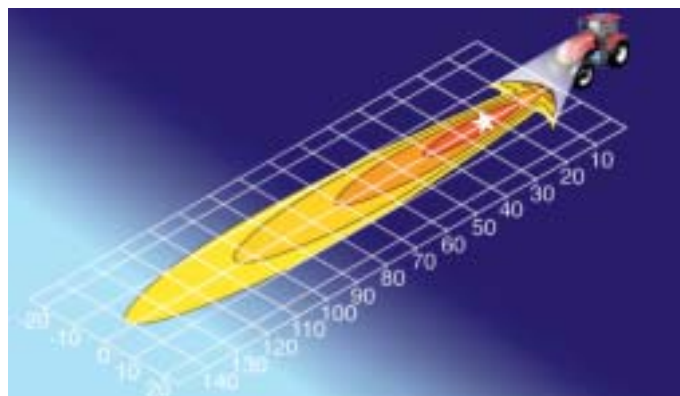
Projecteurs de travail



Référence 1G0 996 176 ...	-061	-171	-181	-051
Eclairage longue portée				■
Eclairage de proximité	■	■	■	
12V ou 24V	12V	12V	12V	12V
Ampoule H9	■	■	■	■
Montage vertical		■		■
Montage suspendu			■	
Montage encastrable	■			
Glace transparente	■	■	■	■
IP 5K4K	■	■	■	■
IP 5K9K	■	■	■	■
Résistant au lavage à haute pression	■	■	■	■
Pied orientable	■	■	■	
Câble de connexion		2000mm	2000mm	



Eclairage de proximité



Eclairage longue portée

