

Résistant aux acides, non corrosif et compact, pour une excellente efficacité lumineuse

Technologie d'éclairage :

Le Mega Beam H3 est un projecteur de travail aux halogènes. Le réflecteur en aluminium du projecteur de travail est basé sur la technologie à surfaces libres. Malgré ses dimensions compactes, le réflecteur assure une excellente efficacité lumineuse. Une ampoule H3 (non incluse dans la fourniture) sert de source lumineuse. Le projecteur de travail peut être utilisé avec une tension de bord de 12V ou de 24V.

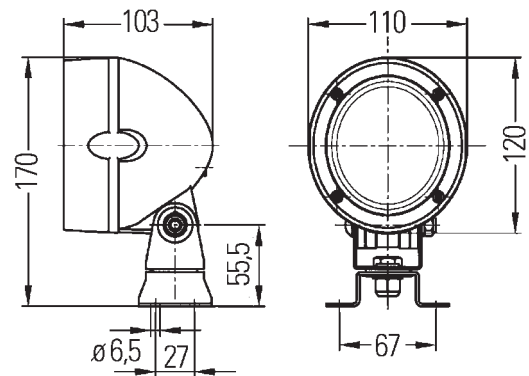
Structure :

Le boîtier noir de ce projecteur de travail robuste est réalisé en plastique renforcé de fibres de verre, un matériau résistant aux acides et non corrosif. Pour protéger la glace, le boîtier est doté d'un bord saillant. Grâce à ses dimensions compactes, le projecteur de travail est conçu pour une utilisation universelle. Sur les modèles robustes (Heavy Duty) est utilisé un système d'amortissement breveté, qui protège le projecteur des vibrations et prolonge ainsi la durée de vie de l'ampoule.



Caractéristiques techniques Mega Beam H3

Tension nominale (U _N) :	12V	24V
Angle d'inclinaison recommandé :		
-321/-171/-241	15°-25°	
-061/-081	10°-15°	
-051/-071	2°-5°	
Ampoule (non fournie) :	H3	
Sortie de lumière :	83 x 92mm	
Puissance :	35-55W	70W
Boîtier :	Plastique renforcé de fibres de verre	
Indice de protection :	IP5K4K et IPX9K	



Mega Beam H3

Références :

Mega Beam H3 **1GM 996 134 ...**

Accessoires et pièces de rechange

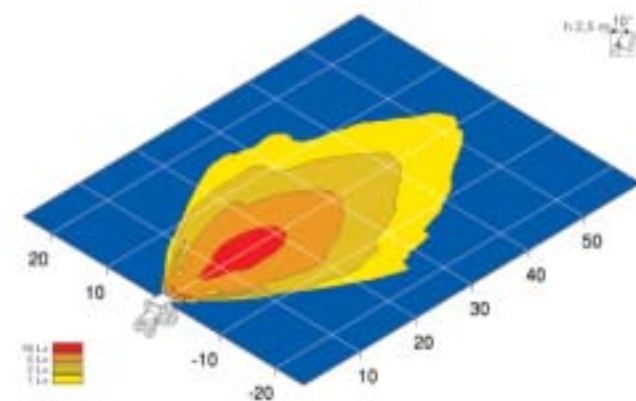
Références des ampoules :	12V	55W	8GH 002 090-133
	12V	35W	8GH 002 090-271
	24V	70W	8GH 002 090-251

Mega Beam H3

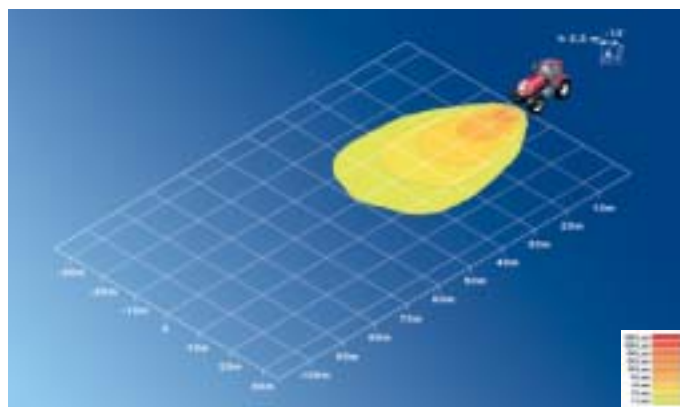
Projecteurs de travail



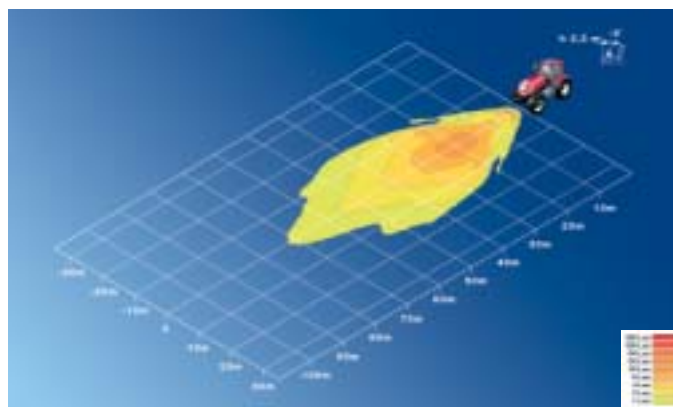
Référence 1GM 996 134 ...	-051	-061	-071	-081	-171	-321	-241	-271	-371
Eclairage au sol					■	■	■	■	■
Eclairage longue portée	■		■						
Eclairage tout-terrain		■		■					
Montage vertical	■	■	■	■	■	■	■		
Montage suspendu	■	■	■	■	■	■	■		
Montage latéral								■ droit	■ gauche
Glace prismatique					■	■	■	■	■
Glace transparente	■	■	■	■					
IP5K4K	■	■	■	■	■	■	■	■	■
IP5K9K	■	■	■	■	■	■	■	■	■
Résistant au lavage à haute pression	■	■	■	■	■	■	■	■	■
Fixation 4 points	■	■	■	■	■	■	■		
Pied orientable	■	■	■	■	■	■	■		
Homologué selon GGVS / ADR	■		■		■				
Poignée							■		
Boîtier robuste	■	■	■	■	■	■	■	■	■
Amortissement des vibrations	■	■	■	■	■	■	■		
Entrée de câble avec gaine	■	■				■	■	■	■
Connecteur AMP			■	■	■				



Eclairage tout-terrain 10°



Eclairage au sol 13°



Eclairage longue portée 5°