

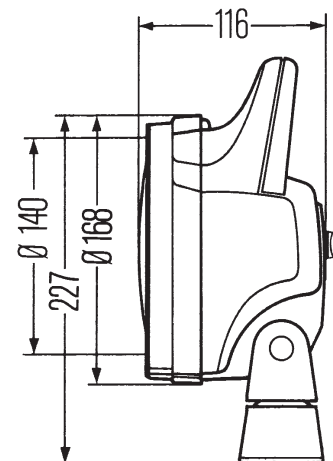
L'éclairage de proximité optimal

Technologie d'éclairage :

Avec le disperseur à nids d'abeilles, le réflecteur parabolique permet un éclairage sans ombre de la zone de travail à proximité immédiate. Une ampoule H3 (qui n'est pas incluse dans la fourniture pour toutes les versions) sert de source lumineuse. Le projecteur de travail peut être utilisé (selon l'ampoule) avec une tension de bord de 12V ou de 24V.

Boîtier :

Le boîtier noir de ce projecteur de travail robuste est réalisé en plastique renforcé de fibres de verre. Pour protéger la glace, le boîtier est doté d'un bord saillant sur sa face avant. Avec l'étrier en U, la poignée simplifie le réglage du projecteur de travail, si bien que la zone de travail est éclairée de façon optimale. L'étrier permet une fixation à quatre points solide du projecteur de travail. L'étanchéité du passage de câbles est assurée par une gaine. Selon la version, le Matador offre des atouts supplémentaires comme le commutateur rotatif (sur les version -001 et -031) et la grille de protection (sur les versions -031 et -051). La référence 1G4 003 470-141 Matador convient uniquement à un montage vertical. Le raccordement électrique passe par une fixation sur support tubulaire facilement démontable, qui s'adapte aux tubes à emboîter Ø 24mm pour feux rotatifs.



Matador

Caractéristiques techniques Matador

Tension nominale (U _N) :	12V	24V
Angle d'inclinaison recommandé :	20°-30°	
Ampoule (non fournie) :	H3	
Sortie de lumière :	Ø 140 mm	
Puissance :	35-55W	70W
Boîtier :	Plastique renforcé de fibres de verre	
Indice de protection :	IP5K4K	

Références :

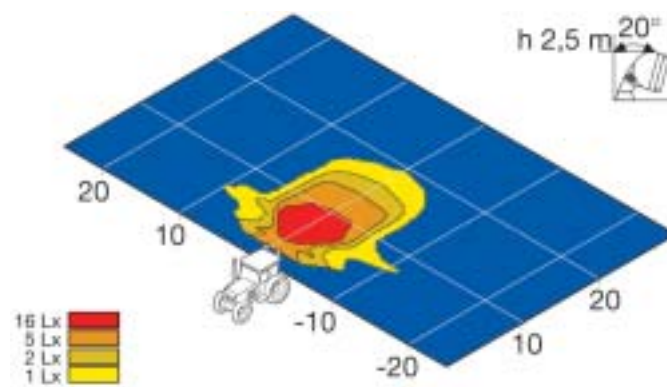
Matador 1G4 003 470-...

Accessoires et pièces de rechange

Ampoules	12V	55W	8GH 002 090-133
	12V	35W	8GH 002 090-271
	24V	70W	8GH 002 090-251



Référence 1G4 003 470 ...	-001	-011	-031	-051	-141
Eclairage au sol	■	■	■	■	■
Ampoule 12V ou 24V	12/24V	12/24V	12/24V	12/24V	24V
Compatible 12V & 24V	■	■	■	■	
Ampoule H3	■	■	■	■	■
Montage vertical	■	■	■	■	■
Montage suspendu	■	■	■	■	
IP 5K4K	■	■	■	■	■
Fixation à 4 points	■	■	■	■	
Pied orientable	■	■	■	■	
Fixation sur support tubulaire					■
Glace	■	■	■	■	■
Grille de protection			■	■	■
Poignée	■	■	■	■	■
Boîtier robuste	■	■	■	■	■
Commutateur	■		■		
Entrée de câble avec gaine	■	■	■	■	



Eclairage au sol 20°