

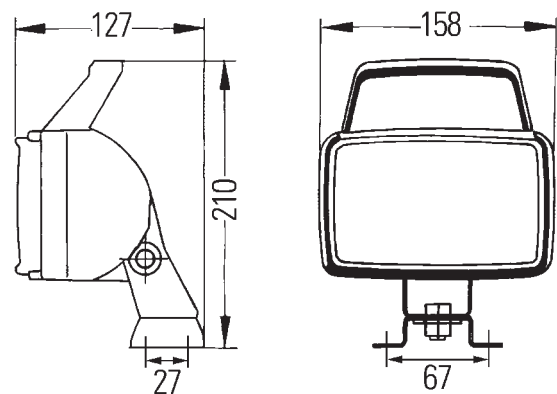
Un éclairage deux fois plus intense, idéal pour les interventions spéciales

Technologie d'éclairage :

Le Double Beam offre une puissance d'éclairage deux fois plus importante par rapport aux projecteurs de travail conventionnels de même taille. Le réflecteur double utilise la technologie à surfaces libres. Associée d'une glace avec structure optique spéciale, celle-ci assure un éclairage intense de la zone de travail en quatre types d'éclairage différents. Deux ampoules H3 (non incluses dans la fourniture) servent de source lumineuse. Le projecteur de travail peut être utilisé avec une tension de bord de 12V ou de 24V.

Boîtier :

Le boîtier noir de ce projecteur de travail robuste est réalisé en plastique renforcé de fibres de verre. Ce matériau est résistant aux acides et non corrosif. Pour protéger la glace, le boîtier est doté d'un bord saillant sur sa face avant. Le Double Beam FF convient à un montage suspendu ou vertical par rotation de l'optique de projecteur de 180°. L'étrier permet une fixation à quatre points solide du projecteur de travail. Le branchement s'effectue par l'intermédiaire d'un câble de connexion de 250 mm de long déjà prémonté et doté d'une isolation silicone. Le projecteur de travail peut donc être utilisé pour les transports de marchandises dangereuses. Les versions -021, -031, -061 et -081 sont dotées d'une poignée.



Double optique

Caractéristiques techniques Double optique

Tension nominale (U _N) :	12V	24V
Ampoule (non fournie) :	H3	
Sortie de lumière :	136 x 88 mm	
Puissance :	2 x 35-55W	2 x 70W
Boîtier :	Plastique renforcé de fibres de verre	
Indice de protection :	IP5K4K	

Références :

Double optique **1GA 006 991-...**

Accessoires et pièces de rechange

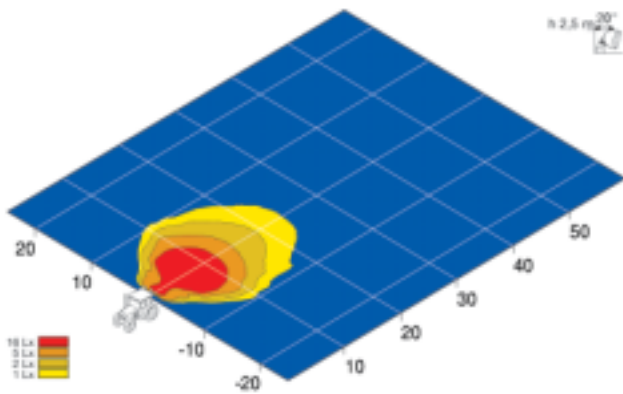
Ampoules	12V	55W	8GH 002 090-133
	12V	35W	8GH 002 090-271
	24V	70W	8GH 002 090-251

Double Beam

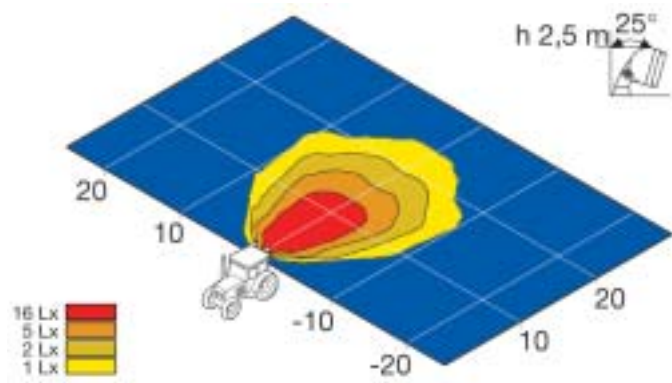
Projecteurs de travail



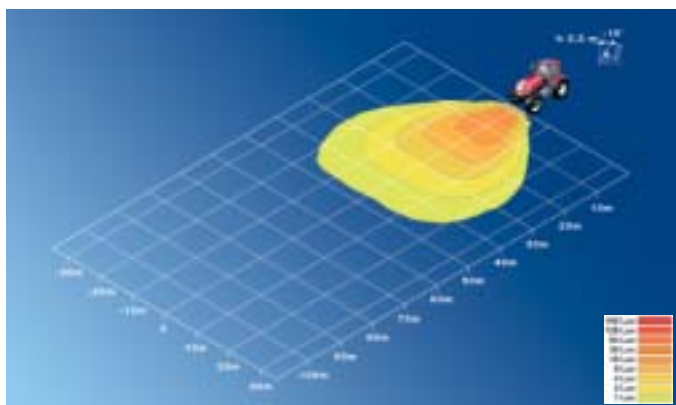
Référence 1GA 006 991 ...	-021	-061	-031	-081	-041	-051	-071	-091
Angle d'inclinaison recommandé	25°-35°	5°-20°	20°-45°	25°-45°	20°-45°	5°-20°	25°-45°	25°-35°
Eclairage au sol			■		■			
Eclairage de proximité	■							■
Eclairage d'objet				■			■	
Eclairage tout-terrain		■				■		
Compatible 12V & 24V	■	■	■	■	■	■	■	■
Ampoule H3	■	■	■	■	■	■	■	■
Montage vertical	■	■	■	■	■	■	■	■
Montage suspendu	■	■	■	■	■	■	■	■
Glace striée	■		■	■	■		■	■
Glace lisse		■				■		
IP 5K4K	■	■	■	■	■	■	■	■
Fixation à 4 points	■	■	■	■	■	■	■	■
Pied orientable	■	■	■	■	■	■	■	■
Homologué selon GGVS / ADR	■	■	■	■	■	■	■	■
Câble de connexion 250mm	■	■	■	■	■	■	■	■
Glace en verre	■	■	■	■	■	■	■	■
Poignée	■	■	■	■				
Entrée de câble avec gaine	■	■	■	■	■	■	■	■



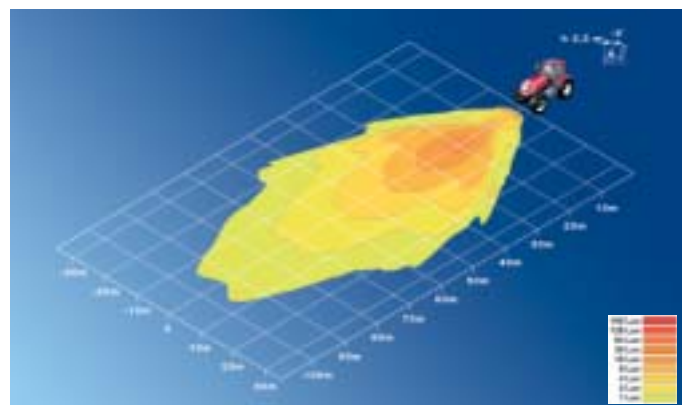
Eclairage d'un objet 20°



Eclairage de proximité 25°



Eclairage au sol 15°



Eclairage tout-terrain 5°