

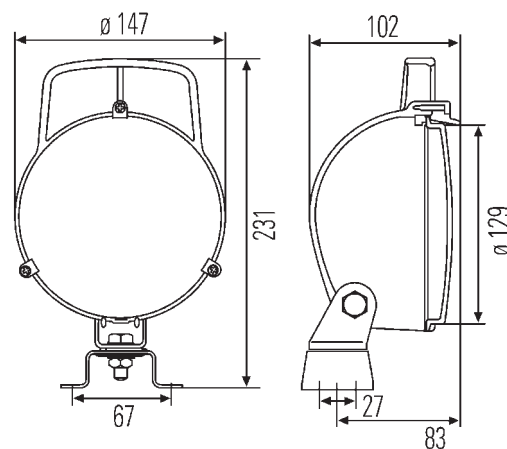
Voor intensieve en homogene verlichting van de nabije werkplek

Lichttechniek:

De paraboolreflector zorgt in combinatie met het speciale prismamotief in het glas voor een felle en homogene verlichting van de nabije werkplek. Als lichtbron wordt een H3-gloeilamp (niet meegeleverd) of F2-gloeilamp (bij uitvoeringen -131 en -001) gebruikt. De werklamp is geschikt voor een boordspanning van zowel 12 V als 24 V.

Huis:

Het zwarte lamphuis is van glasvezelversterkte kunststof. Om het lampglas te beschermen is het huis aan de voorzijde voorzien van een naar voren stekende rand. Door de handgreep is de werklamp gemakkelijk in te stellen en kan de werkplek zonder moeite worden verlicht. De U-beugel zorgt voor een stevige vierpuntsbevestiging van de werklamp. De kabeldoorvoer voor de stroomaansluiting loopt door een tule van rubber. Artikelen voor een F2 - 35W gloeilamp zijn voorzien van kunststof lampglas (uitvoeringen -131 en -001). Sommige uitvoeringen hebben een geïntegreerde schakelaar voor extra bedieningsgemak.



W131

Technische gegevens W131

Nominale spanning (U _N):	12V	24V
Aanbevolen hellingshoek:	20°-30°	
Gloeilamp (niet meegeleverd):	H3/F2	
Lichtdoorlaat:	Ø 129mm	
Watt:	35-55W	70W
Huis:	Kunststof	

Bestelnummers:

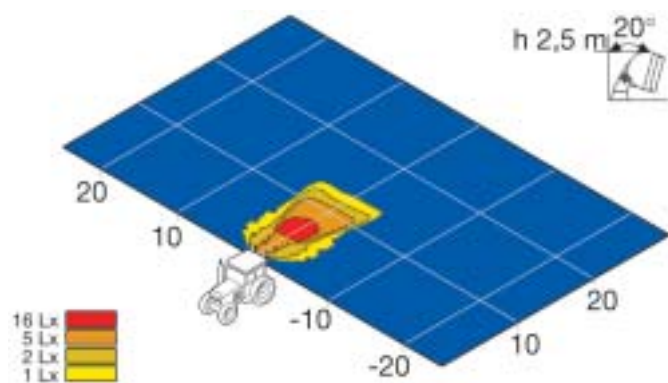
W131	1G3 996 001-...
------	-----------------

Accessoires en reserveonderdelen

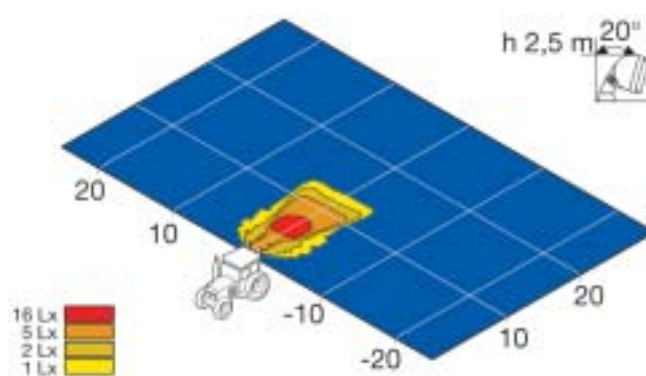
Gloeilampen			
-041/-271/-301/-331/-391	12V	55W	8GH 002 090-133
	12V	35W	8GH 002 090-271
	24V	70W	8GH 002 090-251
-131/-001	12V	35W	8GA 002 083-131
	24V	35W	8GA 002 083-251



Bestelnummer 1G3 996 001 ...	-001	-041	-131	-271	-331	-391	-301	-351
Bodemverlichting				■	■			
Nabijverlichting	■	■	■			■	■	■
12V & 24V	■	■	■	■	■	■	■	■
Gloeilamp	F2	H3	F2	H3	H3	H3	H3	H3
Montage staand	■	■	■	■	■	■	■	■
4-puntsbevestiging	■	■	■	■	■	■	■	■
Zwenkvoet	■	■	■	■	■	■	■	■
Lampglas kunststof	■		■					
Lampglas glas		■		■	■	■	■	■
Beschermrooster							■	■
Handgreep	■	■	■	■	■	■	■	■
Schakelaar			■		■	■		■
Kabeldoorvoer met tule	■	■	■	■	■	■	■	■



Bodemverlichting 20°



Nabijverlichting 20°